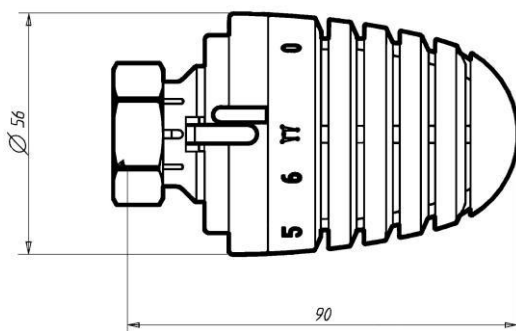


Termostatická hlavice s hydrosenzorem M28 x 1,5



9230 / 9260

1 9230 06 Hlavice termostatická s hydrosenzorem (kapalinový)

s kapalinovým čidlem (hydrosenzorem) a polohou „0“.
Nastavitelná protimrazová ochrana při cca 6 °C.
Ohraničení a blokování rozsahu požadovaných hodnot (0–30 °C)
Barva: bílá

1 9260 06 Hlavice termostatická s hydrosenzorem (kapalinový)

s kapalinovým čidlem (hydrosenzorem), rozsah regulace 6–28 °C,
automatická ochrana proti zamrznutí při teplotě cca 6 °C.
Barva: bílá

1 9230 59 Hlavice termostatická s hydrosenzorem (kapalinový)

Hmatem odečitatelná stupnice.
Ovládací kroužek na ručním ovladači umožňuje lehké a přesné
nastavení požadované teploty i pro osoby s tělesným postižením.
Další vlastnosti jako 1 9230 06. Barva: Bílá

Rozsah požadované
hodnoty

9230: 0-28°C
9260: 6-28°C

Protimrazová ochrana

6°C

Termostatická hlavice HERZ nevyžaduje údržbu

Pro montáž na všechny termostatické ventily HERZ.

Čísla výrobků, rozměry a způsob dodání ventilů HERZ jsou uvedeny v příslušných
technických listech.

Termostat HERZ slouží jako snímací a regulační prvek. Změnou objemu v hydrosenzoru
HERZ se pohne posuvné vřeteno ventilu.

Atraktivní design termostatu HERZ byl vyvinut ve spolupráci s
"Porsche Design GmbH", Ferdinand A. Porsche, A-5700 Zell am See.

Nastavením značky na ukazateli dosáhneme přibližné prostorové teploty uvedené v tabulce.
Přičemž odchylky v rozsahu několika stupňů (K) mohou souviset se způsobem zabudování
a typem zařízení.

Technický list pro:

1 9230 06

1 9260 06

1 9230 59

1 9260 59



011

EN 215

testováno a registrováno

certifikované produkty:

1 9230 06

1 9260 06

Typy:

9230

9260

Speciální model
pro tělesně
postižené osoby

Provozní údaje

Použití

Princip funkce

Design

Výrobce si vyhrazuje právo
na změny dané technickým
vývojem.

Možnosti nastavení

Značka	*	1	2	3	<input checked="" type="checkbox"/>	4	5	6
~ °C	6	10	13	17,5	20	22	25	28

9230: otáčením proti směru hodinových ručiček do krajní polohy=MAX, odpovídá továrnímu nastavení cca 30°C teploty

9260: číslo "6" odpovídá cca 28°C

Režim komfort odpovídá cca 20°C pokojové teploty a představuje optimální hodnotu z hlediska tepelné pohody a úspory energie.

Poloha "*" automatická ochrana proti zamrznutí při teplotě cca 6°C

V poloze „0“ je termostatický ventil uzavřen, funkce protimrazové ochrany vyřazena z provozu.

Na termostatické hlavici je z výroby nastaven maximální rozsah otáčení, a je značen tečkou.

Po ukončení topné sezóny se termostatické hlavice otočením na „MAX“ (náradí na odblokování 1 9554 00) čímž zabráníme usazování nečistot na sedle ventilu.

Jako ochrana proti krádeži je v nabídce nasouvací objímka 1 9552 03, která se namontuje na připevňovací matici.

1 6640 00 HERZ univerzální klíč HERZ, k uvolnění ochrany proti odcizení

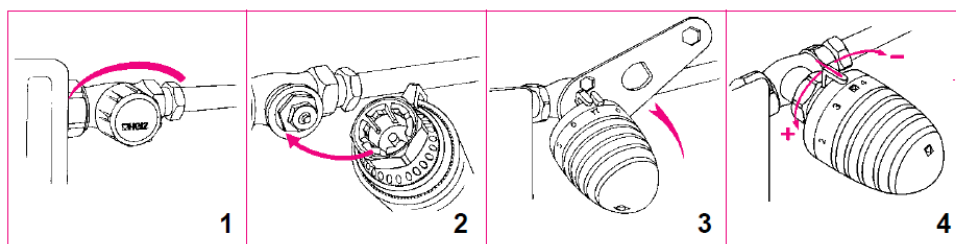
1 6807 90 HERZ-TS-90 montážní klíč

1 9551 00 blokovací kuličky pro ohraničení a blokování rozsahu požadované hodnoty

1 9552 03 pojistka proti odcizení (nasouvací objímka) uvolňuje se klíčem 1 6640 00

1 9553 44 krytka matice pro připevňovací matici termostatické hlavice HERZ

1. Odšroubujte uzávěr z termostatického ventilu
2. V poloze „zcela otevřeno“ (nastaveno z výroby) přiložte termostatickou hlavici k ventilu tak, aby přesně zapadl na matici a ukazatel polohy byl „viditelný“.



3. Dotáhněte matici klíčem
4. Vyzkoušejte ovládání otočením hlavice v obou směrech

V žádném případě nevystavujte termostatickou hlavici přímému slunečnímu nebo tepelnému záření (například v blízkosti televizoru). Je-li těleso zakryto – obložením nebo těžkými závěsy – vytvoří se zóna nahromadění tepla, ve které nemůže termostat snímat teplotu místnosti a termostatická hlavice proto ani správně regulovat. V těchto případech se použije HERZ termostat s odděleným čidlem, případně s odděleným ovládáním.

Teplotní rozsah termostatické hlavice

Maximální hodnoty teplot

Režim komfort



Ochrana proti zamrznutí *

Uzavření termost. ventilu 9230

Výrobní nastavení

Nastavení v létě

Ochrana proti odcizení

Příslušenství

Montáž

Podmínky montáže a instalace

Nastavení teplotního rozsahu a jeho blokování

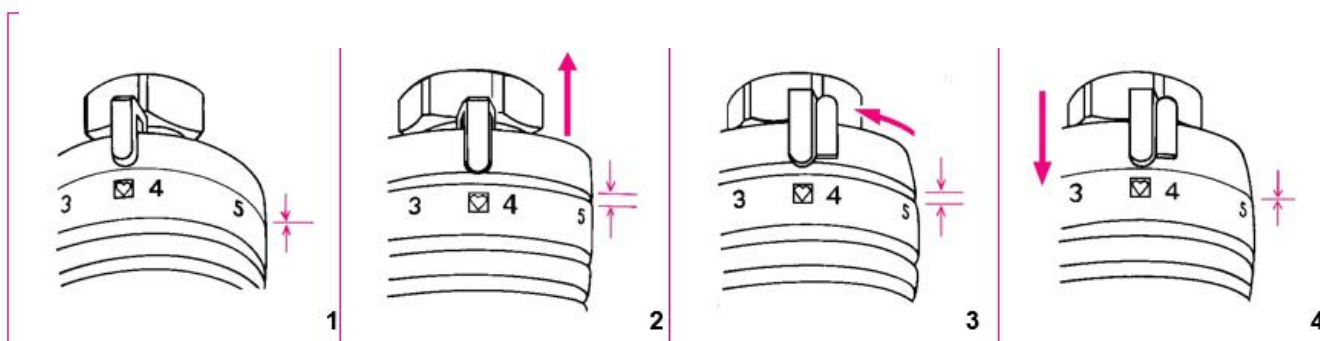
Nastavení termostatické hlavice

Osobní nastavení

Změnou poloh omezovačů teploty lze nastavit vlastní komfortní režim, jenž je možno regulovat v rozmezí nastavených teplot.

Nastavení

- nastavte termostatickou hlavici do požadované polohy (obr. 1)
- uvolněte omezovací kroužek ve směru „k ventilu“ o jeden zářez a otočte jej tak, aby byl omezovací kolík umístěn vlevo (dolní teplotní mez) nebo vpravo (horní teplotní mez) od ukazatele. (obr. 2, 3)
- nacvakněte zpět omezovací kroužek do původní polohy (obr. 4)
- termostatická hlavice je nyní v režimu nastaveného rozsahu. Toto nastavení jde kdykoli změnit. Přednastavená hodnota z výroby je zobrazena puntíkem a odpovídá plnému teplotnímu rozsahu.



Skryté ohraničení nebo blokování teplotního rozsahu

Umístěním jednoho nebo dvou omezovacích kolíků lze docílit omezení teplotního rozsahu tak, aby do něj nemohla zasahovat neoprávněná osoba.

Omezovací kolíky jsou k dispozici v sadě obj. číslo: 1 9551 00

Postup

Uvnitř obvodu termostatické hlavice jsou otvory pro omezovací kolíky.

- otočením nastavte termostatickou hlavici do požadované polohy omezení nebo uzamčení
- mezi polohou „*“ a „1“ stupnice je nakreslena čára (viz. obrázek), která označuje místo pro omezovací kolíky. Postup je stejný jako v předchozí kapitole.
- Dolní teplotní mez: nasuňte omezovací kolík do dané zdíčky v levé poloze
- Horní teplotní mez: nasuňte omezovací kolík do dané zdíčky v pravé poloze
- Blokování nastavené hodnoty:
Vložte omezovací kolíky do zdíček na obou koncích požadovaného rozsahu teplot.
Omezovací kolíky musí být zasunuty úplně a odstranit jsou pouze nástrojem (ploché kleště apod.)

