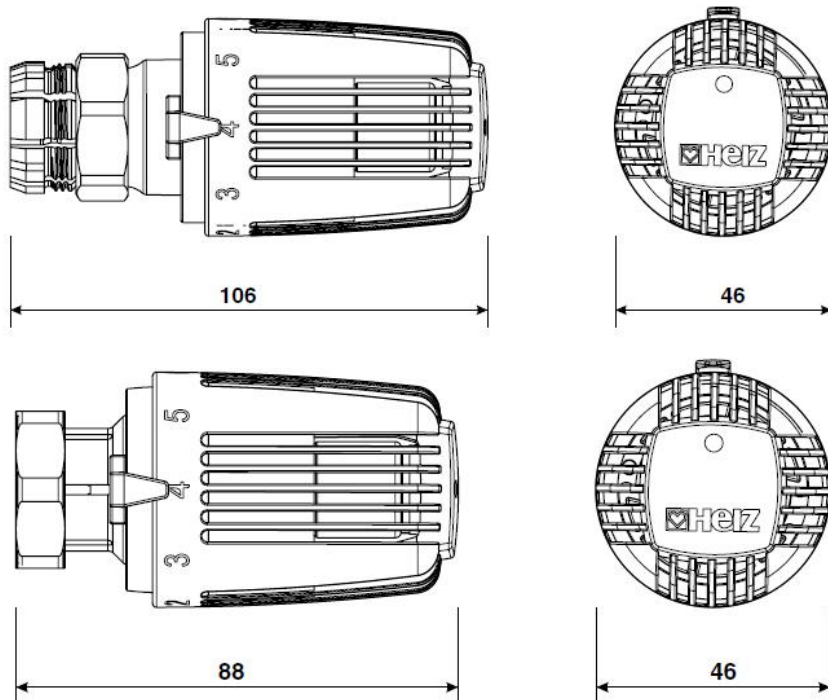


# HERZ THERMOSTAT

Termostatické hlavice pro přímou montáž „D“ a „H“ na kompaktní otopná tělesa s integrovaným ventilem



1 7260 98

#### Termostatická hlavice „H“

S kapalinovým čidlem (hydrosenzorem), nastavitelná protimrazová ochrana, při cca 6°C. Ohraničení a blokování rozsahu požadovaných hodnot (6-28°C) blokovacími kolíčky 1 9551 00 objednávají se samostatně.

1 7260 99

#### Termostatická hlavice „D“

S kapalinovým čidlem (hydrosenzorem), rozsah regulace 6-28°C, ochrana proti zamrznutí při teplotě cca 6°C. Možnost omezení a blokování rozsahu žádané hodnoty.

Provozní údaje: 6 – 28°C

Protimrazová ochrana: 6°C nastavitelná, na hlavici označení „ \* “

Nastavením uvedených bodů na stupnici hlavice dosáhneme teplot uvedených v tabulce. Odchytky od uvedených teplot mohou být způsobené nesprávnou montáží.

Značka	★	1	2	3	●	4	5	max.
Asi °C	6	10	13	17,5	20	22	25	28

Mezi nastavením „3“ a „4“ je na stupnici označen tečkou „ ● “ bod komfortu. Toto nastavení odpovídá teplotě prostoru 20°C a představuje optimální stav z hlediska tepelné pohody a úspory energie.

Po ukončení topné sezóny je třeba hlavici úplně otevřít a to proti směru pohybu hodinových ručiček, čímž zabráníme usazování nečistot na sedle ventilu.

Termostatická hlavice HERZ je regulační a snímací člen. Změna objemu kapaliny ve snímači se přenáší na pohyb vřetene a kuželky termostatického ventilu.

Technický list pro:

1 7260 98

1 7260 99

Typy:



011

1 7260 99

1 7260 98

Provozní údaje

Možnosti nastavení

Stupnice

Bod komfortu



Nastavení v létě

Funkce

Výrobce si vyhrazuje právo na změny dané technickým vývojem.

HERZ, s.r.o., Vídeňská 264/120b, 619 00 Brno

Tel.: +420 544 234 381-2 • Fax: +420 544 234 783

[www.herz.cz](http://www.herz.cz) • e-mail: [office@herz.cz](mailto:office@herz.cz)



## Termostatická hlavice „H“ 1 7260 98

Termostatické hlavice „H“ je možné namontovat přímo – bez adaptéru na kompaktní otopné těleso s integrovaným ventilem se závitem M 30 x 1,5.

1. Sejměte krytku ze spodního dílu termostatického ventilu na otopném tělese
2. Termostatickou hlavici nasadte v poloze „plně otevřená“ (nastaveno z výroby) na spodní část ventilu tak, aby se lehce otáčela a stupnice byla dobře viditelná.
3. Upevňovací matku našroubujte a lehce dotáhněte (klíčem SW 32)
4. Vyzkoušejte funkčnost otáčením hlavice a nastavte požadovanou teplotu.

V žádném případě nevystavujte termostatické hlavice přímému slunečnímu záření nebo zdroji tepelného záření (např. TV). Pokud je těleso zakryté závěsem nebo obložením, vytvoří se v okolí teplotní zóna a snímač nesnímá skutečnou prostorovou teplotu a následně ji nereguluje dobře. V těchto případech použijte termostatickou hlavici s dálkovým snímačem (7430) nebo s dálkovým ovládáním (7330), kterou namontujete pomocí adaptéru (1 6357 11) na ventil.

Zabezpečení proti odcizení se realizuje objímkou 9552 se západkou, která se dává na převlečnou upevňovací matici a která se dá otevřít pomocí speciálního klíče.

1 6616 00	Imbusový klíč SW2
1 6640 00	Univerzální klíč pro uvolnění pojistek proti odcizení
1 9552 98	Pojistka proti odcizení „H“

## Termostatická hlavice „D“ 1 7260 99

Termostatické hlavice „D“ je možné namontovat přímo – bez adaptéru na kompaktní otopné těleso s integrovaným ventilem s bajonetovým uzávěrem..

1. Sejměte krytku ze spodního dílu termostatického ventilu na otopném tělese
2. Termostatickou hlavici nasadte v poloze „plně otevřená“ (nastaveno z výroby) na spodní část ventilu tak, aby byl vidět ukazovací kolíček. Přitom musíte hlavici stáhnout směrem k hlavici. Hlavici zatlačte směrem k tělesu, přitom je třeba překonat lehký odpor.
3. Upevňovací matku našroubujte a lehce dotáhněte.
4. Vyzkoušejte funkčnost otáčením hlavice a nastavte požadovanou teplotu.

V žádném případě nevystavujte termostatické hlavice přímému slunečnímu záření nebo zdroji tepelného záření (např. TV). Pokud je těleso zakryté závěsem nebo obložením, vytvoří se v okolí teplotní zóna a snímač nesnímá skutečnou prostorovou teplotu a následně ji nereguluje dobře. V těchto případech použijte termostatickou hlavici s dálkovým snímačem (7430) nebo s dálkovým ovládáním (7330), kterou namontujete pomocí adaptéru (1 6362 11) na ventil.

Zabezpečení proti odcizení se realizuje objímkou 9552 se západkou, která se dává na převlečnou upevňovací matici a která se dá otevřít pomocí speciálního klíče.

1 6616 00	Imbusový klíč SW2
1 6640 00	Univerzální klíč pro uvolnění pojistek proti odcizení
1 9552 03	Pojistka proti odcizení
1 6807 90	Montážní klíč HERZ-TS-90

## HERZ 3000 PŘÍPOJNÝ SYSTÉM PRO KOMPAKTNÍ TĚLESA

Uzavíratelné spojení mezi kompaktním tělesem a systémem potrubí (jedno i dvoutrubkové systémy) realizují bypassy HERZ 300 s vypouštěním a jednotlivé uzavírací ventily (přímé i rohové) s možností přednastavení a vypouštění.  
Více v technických podkladech pro HERZ 3000.

### Použití

### Montáž

### Upozornění



### Zabezpečení proti odcizení

### Příslušenství

### Použití

### Montáž

### Upozornění



### Zabezpečení Proti odcizení

### Příslušenství

Výrobce si vyhrazuje právo na změny dané technickým vývojem.

## OHRANIČENÍ A BLOKOVÁNÍ TEPLOTNÍHO ROZSAHU

### Sejmutí plastové krytu z hlavičky

Při nastavování ohraničení a blokování regulačního rozsahu musí být plastová část hlavičky odstraněna.

1. Povolte tzv. „červíček“ na hlavičce, šestihranným imbusovým klíčem SW2 (cca 3 otáčky)
2. Nastavte hlavičku na značku odpovídající teploty, která má být v ohraničeném regulovaném rozsahu, resp. na které má být rozsah zablokovaný. Je vhodné si toto číslo poznačit, protože plastový kryt hlavičky se musí nasadit zpět ve stejné poloze.
3. Sejměte plastovou část hlavičky.

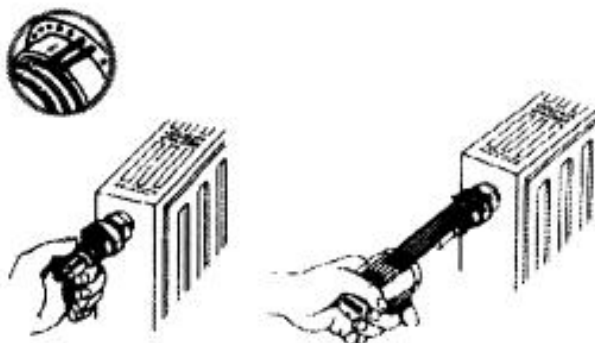


### POZOR:

Netočte a nehýbejte viditelnými termostatickými elementy, jen částmi, které umožňují blokování a ohraničení regulačního rozsahu. V opačném případě bude potřebné termostatický díl znovu nastavit.

### Nové nastavení termostatického elementu

Na termostatickém elementu a na závitové části jsou barevné značky, které odpovídají nastavení v pozici „\*“. Při novém nastavení otáčejte termoelementem v závitové části dokud nejsou značky naproti sobě. Nasadte plastový kryt hlavičky tak, aby se „\*“, kryla s barevnými značkami.



### Ohraničení a blokování teplotního rozsahu

se nastavuje přemístěním „blokovacích kolíčků“ v závitové části termostatu do jiných zdířek. Manipulaci usnadní kleště.

Oba „kolíčky“ jsou z výroby zasunuté v otvorech tak, aby umožňovaly otáčení v celém rozsahu. Po úspěšném nastavení nasuňte plastový kryt a „červíček“ zlehka dotáhněte.

### Upozornění

### Ohraničení a blokování teplotního rozsahu

Výrobce si vyhrazuje právo na změny dané technickým vývojem.