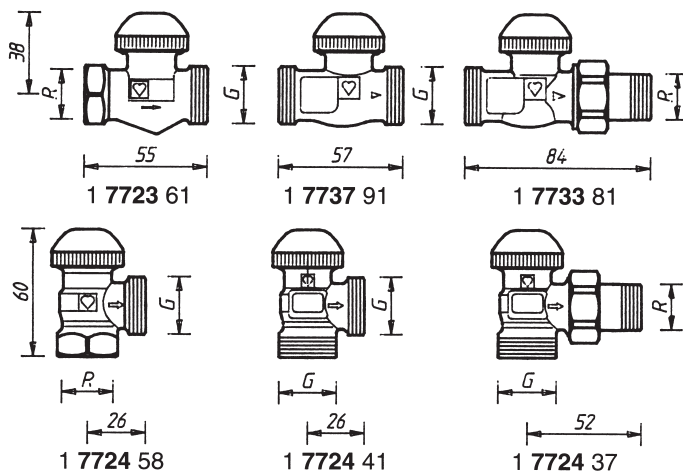
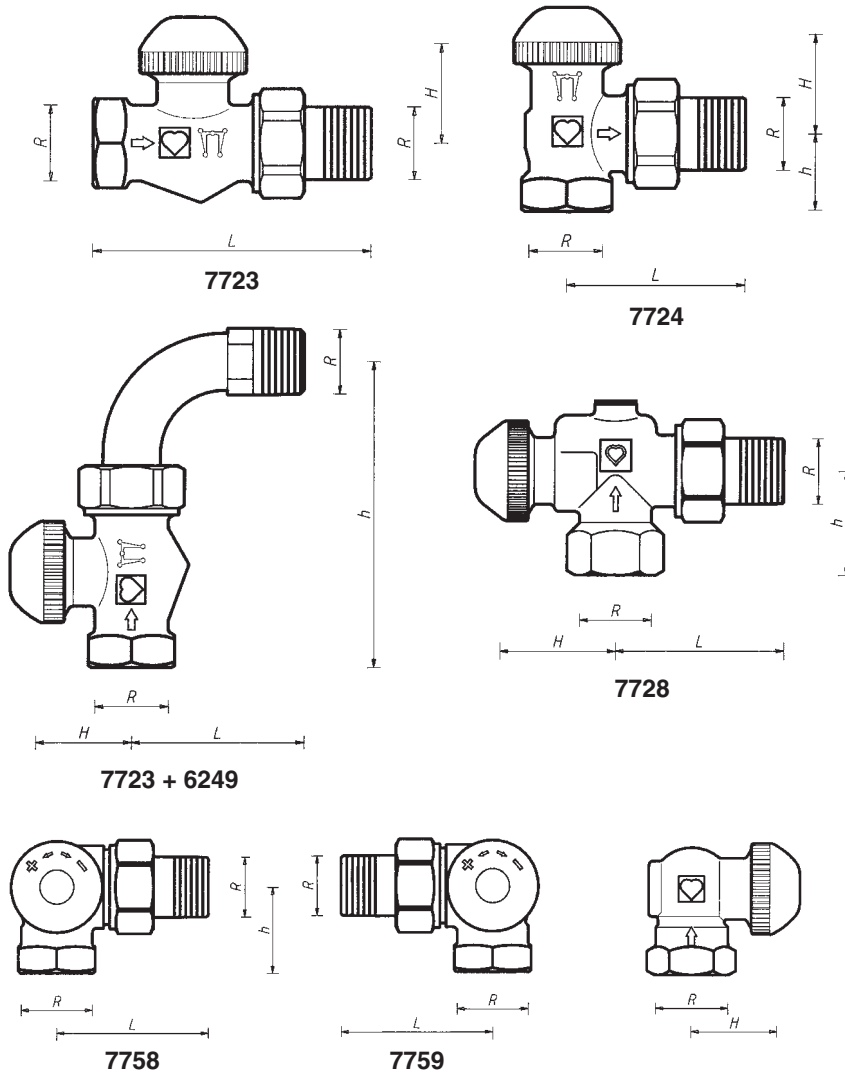


HERZ - TS - 90

Technický podklad pre
7723/7724/7728
7758/7759

Spodné diely termostatických
ventilov bez prednastavenia

Vydanie 0711



Ďalšie vyhotovenia

R = R 1/2"
G = G 3/4

Vyhradujeme si právo na zmeny
dané technickým pokrokom

Produkt. skupina	Popis	DN	R	Ø	L	H	h	Obj. číslo
7723	výrobná rada "F" priamy ventil	10	3/8	12	75	27	-	1 7723 90
		15	1/2	15	83	27	-	1 7723 91
		20	3/4	18	98	27	-	1 7723 92
7724	výrobná rada "F" rohový ventil	10	3/8	12	49	27	20	1 7724 90
		15	1/2	15	54	23	23	1 7724 91
		20	3/4	18	63	23	23	1 7724 92
7723	priamy ventil	25	1	22	126	27	-	1 7723 93
7724	rohový ventil	25	1	22	70	23	33	1 7724 93
7723 + 6249	EN 215 F priamy ventil s oblúkom	10	3/8	12	40	27	84	Ventil a oblúk sa objednáva samostatne
		15	1/2	15	54	27	97	
		20	3/4	18	60	27	114	
7728	rohový špeciálny ventil	10	3/8	12	49	35	27	1 7728 90
		15	1/2	15	55	35	33	1 7728 91
		20	3/4	18	66	32	33	1 7728 97
7758	AB	10	3/8	12	49	26	21	1 7758 90
		15	1/2	15	53	26	31	1 7758 91
7759	CD	10	3/8	12	49	26	21	1 7759 90
		15	1/2	15	53	26	31	1 7759 91

Stavebné dĺžky v mm pre rady podľa noriem EN 215 T2 HD 1215

Všetky modely sú vyhotovené ako poniklované s bielou krytkou. Každý má špeciálny nátrubok pre závitové rúrky so skrútkovaním, ktoré je kónicky tesnené.

7723	3/8"-3/4"	Priamy, rada F
7724	3/8"-3/4"	Rohový, rada F
7728	3/8"-3/4"	Rohový špeciálny
7758	1/2"	Ventil uhlový rohový ľavý „AB“
7759	1/2"	Ventil uhlový rohový pravý „CD“

Štandardné modely s vnútorným závitom:

7723	1"	Priamy	1 7723 93
7724	1"	Rohový	1 7724 93

Ventily HERZ-TS-90-V v osobitných vyhotoveniach, dimenzia 1/2"

1 7723 61	Priamy, hrdlo x vonkajší závit G 3/4", s kužeľovým tesnením
1 7737 91	Priamy, 2 x vonkajší závit G 3/4", s kužeľovým tesnením
1 7733 81	Priamy, prípojka na vykurovacie teleso s kužeľovým tesnením, potrubná prípojka vonkajší závit G 3/4"
1 7724 58	Rohový, hrdlo x vonkajší závit G 3/4", s kužeľovým tesnením
1 7724 41	Rohový, 2 x vonkajší závit G 3/4", s kužeľovým tesnením
1 7724 37	Rohový, prípojka na vykurovacie teleso s kužeľovým tesnením, potrubná prípojka vonkajší závit G 3/4"

HERZ-TS-90-E	Ventily s redukovaným odporom pre jednorúrkové sústavy
HERZ-TS-E	Ventily s maximálnym prietokom pre jednorúrkové sústavy
HERZ-TS-90-V	Ventily s plynulým skrytým prednastavním
HERZ-TS-98-V	Ventily s plynulým odčítateľným prednastavním
HERZ-TS-90-kv	Ventily s konštantnými hodnotami kv

Pre tieto vyhotovenia existujú osobitné podklady.

max. prevádzkový tlak	1 MPa (10 bar)
max. prevádzková teplota	120°C

Pri použití prechodiek HERZ pre medené a ocelové rúrky treba tieto hodnoty skorigovať s prihľadnutím na EN 1264-2: 1998 Tabuľka 5. Pri prechodoch na plast dodržiavať max. prevádzkovú teplotu 80 °C a max. prevádzkový tlak 4 bar, ak to umožní výrobca rúrky.

Vyhotovenia

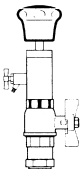



HERZ - TS 90

HERZ - 3 - D

HERZ-TS-90 osobitné vyhotovenia

Ďalšie vyhotovenia

Prevádzkové údaje

Teplovodné vykurovacie sústavy.	Použitie
Namontovaný prípoj 6210, kónicky tesnený. Odporúčame použitie montážnych kľúčov 6680.	Pripojenie telesa
Výmena termostatických zvrškov Pomocou zariadenia HERZ - Changefix je možná výmena termostatických zvrškov pod tlakom, t.j. bez vypustenia vody zo sústavy. Zariadenie umožňuje: <ul style="list-style-type: none"> • Výmenu zvršku ventilu s plynulým prednastavením za zvršok bez prednastavenia alebo s fixným prednastavením uskutočniť funkčné prebudovanie ventilu • Vyčistenie alebo výmenu termostatického zvršku pri poškodení alebo zanesení 	Konštrukčné vlastnosti 
Ako vretenové tesnenie sa používa O-kružok, ktorý zabezpečí maximálnu nenáročnosť na údržbu a ľahkosť chodu ventilu. Výmena O-kružku: 1. Demontovať termostatickú alebo ručnú hlavicu HERZ. 2. Sňať starý O-kružok a nasadiť nový. Pri tomto úkone bude potrebný vidlicový kľúč. Počas demontáže je ventil úplne otvorený, a tým spätne tesnený, ale i tak je možné, že v okolí vretena nastane slzenie. 3. Znova nasadiť hlavicu. Jej otočením zistíte či sa ventil uzatvára.	Vretenové tesnenie  Sada O - krúžkov 1 6890 00
Spodné diely termostatických ventilov sa montujú tak, aby smer prúdenia vody bol v smere šípky (šípka na ventile). Termostatickú hlavicu montovať horizontálne, aby sme zabezpečili čo najmenšie rušenia a tým optimálnu reguláciu teploty v miestnosti.	Montáž Pre montáž odporúčame montážny kľúč 1 6680 00
Ak nechceme vybaviť ventily termostatickou hlavou, môžeme použiť ručnú hlavicu. Pri montáži dodržujte návod.	HERZ - TS - ručná hlavica 
Počas montáže chráni ventil krytka, ktorá umožňuje simuláciu termostatickej prevádzky počas funkčných skúšok (ak nie je možné osadiť termostatické hlavice - výrobca doporučuje osadiť hlavice až po zariadení interiérov). Postup: Na vrchu krytky sú dve značky „+“ a „-“. 1. Uzavrieť ventil pomocou krytky otočením v smere ručičiek. 2. Označiť pozíciu, na ktorej sa nachádza značka „+“. 3. Otočiť krytku proti smeru hodinových ručičiek tak aby sa značka „-“ nachádzala v pozícii, v ktorej bola predtým značka „+“.	Menovitý zdvih 
1 6680 00 Montážny kľúč 1 6807 90 HERZ-TS-90 - montážny kľúč 1 7102 80 HERZ-TS - ručná hlavica 1 7780 00 HERZ - Changefix 1 9102 80 HERZ-TS - ručná hlavica	Príslušenstvo
1 6390 Termostatický zvršok Dimenzie vid' vyr. program (cenník) 1 6890 00 HERZ-TS-90 - sada O-krúžkov	Náhradné diely
Po skončení vykurovacieho obdobia treba hlavicu nastaviť na „max“ (úplne otvorené), čím zabránime usadzovaniu špiny na ventilovom sedle.	Letné nastavenie

Univerzálne modely sú vybavené vnútorným závitom pre pripojenie závitových rúrok, alebo pomocou prechodiek, ocelových alebo medených kalibrovaných rúrok.
Prechodky objednávať samostatne.

Pri spojkách R=1/2" a priemeroch rúrky 10, 12, 14, 16 a 18 mm treba medzi spojku a prechodku vložiť adaptér 6272.

rúrka Ø D mm	12	10	12	14	15	16	18	18
Ventil R=	3/8"	1/2"						3/4"
Adaptér obj.č.		1 6272 01	1 6272 01	1 6272 01		1 6272 01	1 6272 11	
Prechodka obj.č.	1 6292 00	1 6284 00	1 6284 01	1 6284 03	1 6292 01	1 6284 05	1 6289 01	1 6292 02

Pri montáži ocelových alebo medených rúrok odporúčame použitie oporných objímok. Pre uľahčenie montáže natrite prechodky silikónovým olejom. Dodržiavajte firemné návody na montáž.

Pripojenie rúrok Univerzálne modely

Na strane pripojenia vyk. telesa a pripojenia vonkajším závitom G 3/4"

- 6210** 1/2" Ocelová potrubná prípojka, dĺžka 26 resp. 35 mm
6211 1/2" Redukčná prípojka, 1/2" x 3/8"
6213 3/8" Prípojka vykurovacieho telesa, 3/8" x 1/2"
6218 3/8" - 3/4" Dlhý závitový nátrubok, bez matice, pri montáži ho možno podľa potreby skrátiť (vzhľadom na rozdielne vlastnosti pripájaných prvkov). Dĺžky 3/8" x 40, 1/2" x 39, 42 resp. 76 mm
6218 1/2" Závitový nátrubok, bez matice, dĺžky 36, 48 resp. 76 mm
6235 3/8" - 3/4" Spájková prípojka, 3/8" x 12, 1/2" x 12, 15 resp. 18 mm
6249 3/8" - 3/4" Závitový ocelový pripájací oblúk, bez matice, s kuželovým tesnením
6274 G 3/4" Svorkové prípojky pre ocelové a medené rúrky, pre priemery rúrok 8, 10, 12, 14, 15, 16, 18 mm
6276 G 3/4" Prechodky s mäkkým tesnením pre med' a tenkostennú oceľ, ako aj pre tvrdé ocelové rúrky a rúrky s tvrdou galvanizovanou povrchovou plochou, pre priemery rúrok 12, 14, 15 a 18 mm
6098 G 3/4" Prípojka plastovej rúry PE-X, PB- a plasthliníkové pripájacie rúry

Ostatné pripojenia ventilu:

- 6219** 1/2" - 3/4" Redukčná objímka, k pripojeniu rúry na ventil, žlté vyhotovenie vnútorný závit (rúra) x vonkajší závit (ventil), 1" x 1/2", 1 1/4" x 1/2"
6066 M 22 x 1,5 Prípojka plastovej rúry pre PE-X, PB- a plasthliníkové rúrky, používať s adaptérom 1 6272 01 (R 1/2 x M 22 x 1,5)
6098 G 3/4" Prípojka plastovej rúry pre PE-X, PB- a plasthliníkové rúrky, používať s adaptérom 1 6266 01 (R 1/2 x G 3/4")

Dimenzia prechodiek pre plast vid'. výrobný program HERZ.

Ďalšie možnosti pripojenia

p - pásmo proporcionality (K)	kv - hodnota							
	0,5	1	1,5	2	2,5	3	3,5	4
TS 90 DN 10	0,13	0,27	0,39	0,51	0,59	0,63	0,66	0,68
TS 90 DN 15	0,15	0,31	0,46	0,60	0,75	0,81	0,82	0,83
TS 90 DN 20	0,20	0,39	0,56	0,70	0,83	0,95	1,05	1,12
TS 90 DN 25	0,23	0,45	0,68	0,90	1,11	1,32	1,51	1,72

Proporcionálny vzťah

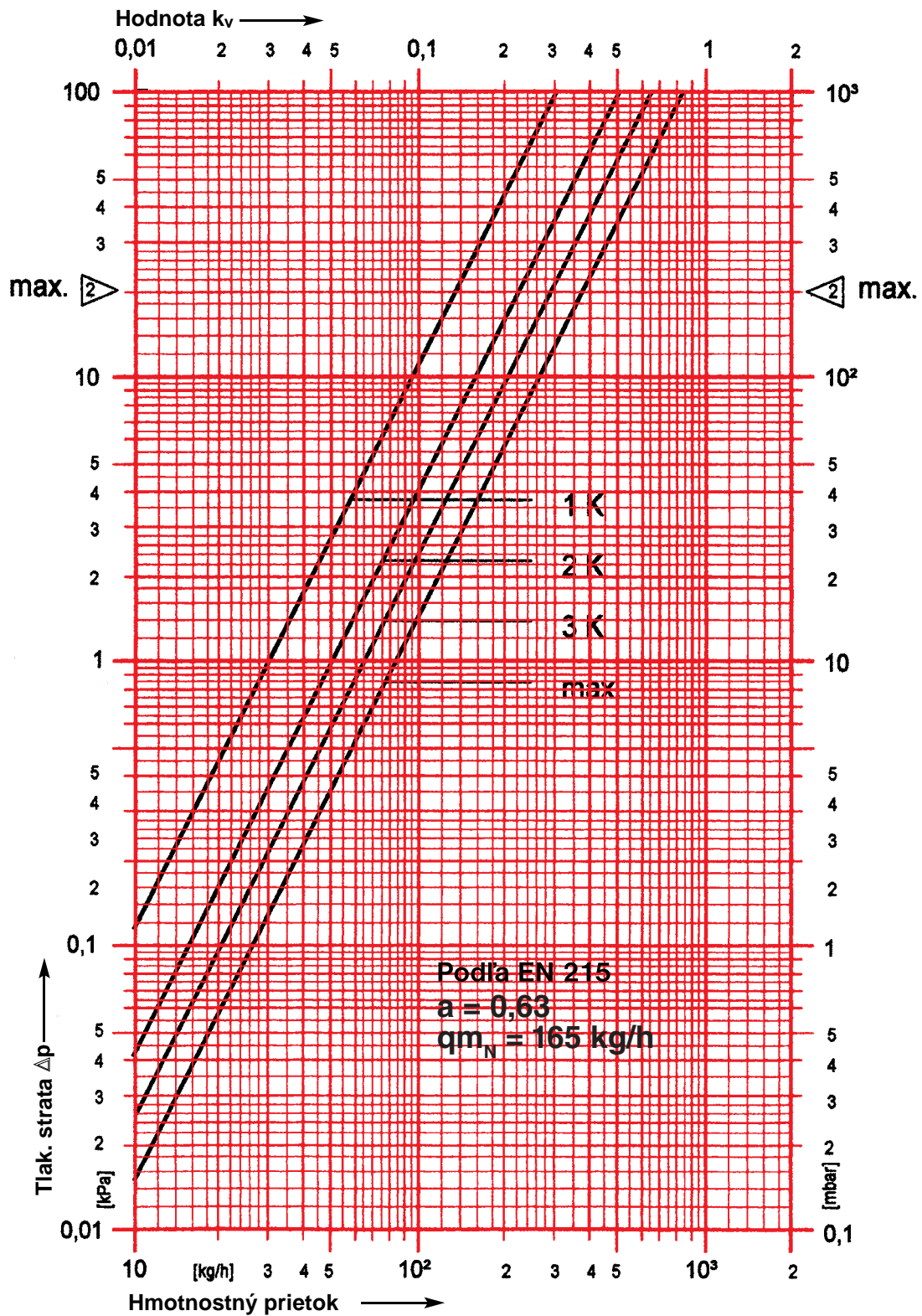
Všetky v tomto dokumente obsiahnuté údaje zodpovedajú v čase tlače predloženým informáciám a sú len informatívne. Zmeny v zmysle technického pokroku sú vyhradené. Vyobrazenia sú len symbolické a preto opticky sa od skutočných výrobkov môžu odlišovať. Možné farebné odchýlky sú zapríčinené tlačou. V závislosti od krajiny sú možné aj rozdiely produktu. Zmeny technických špecifikácií a funkčnosti vyhradené. V prípade otázok kontaktujte prosím najbližšiu pobočku spoločnosti HERZ.

HERZ-Nomogram

HERZ-TS-90

č. výr. 7723 - 7759

Dim. DN 10 R = 3/8"

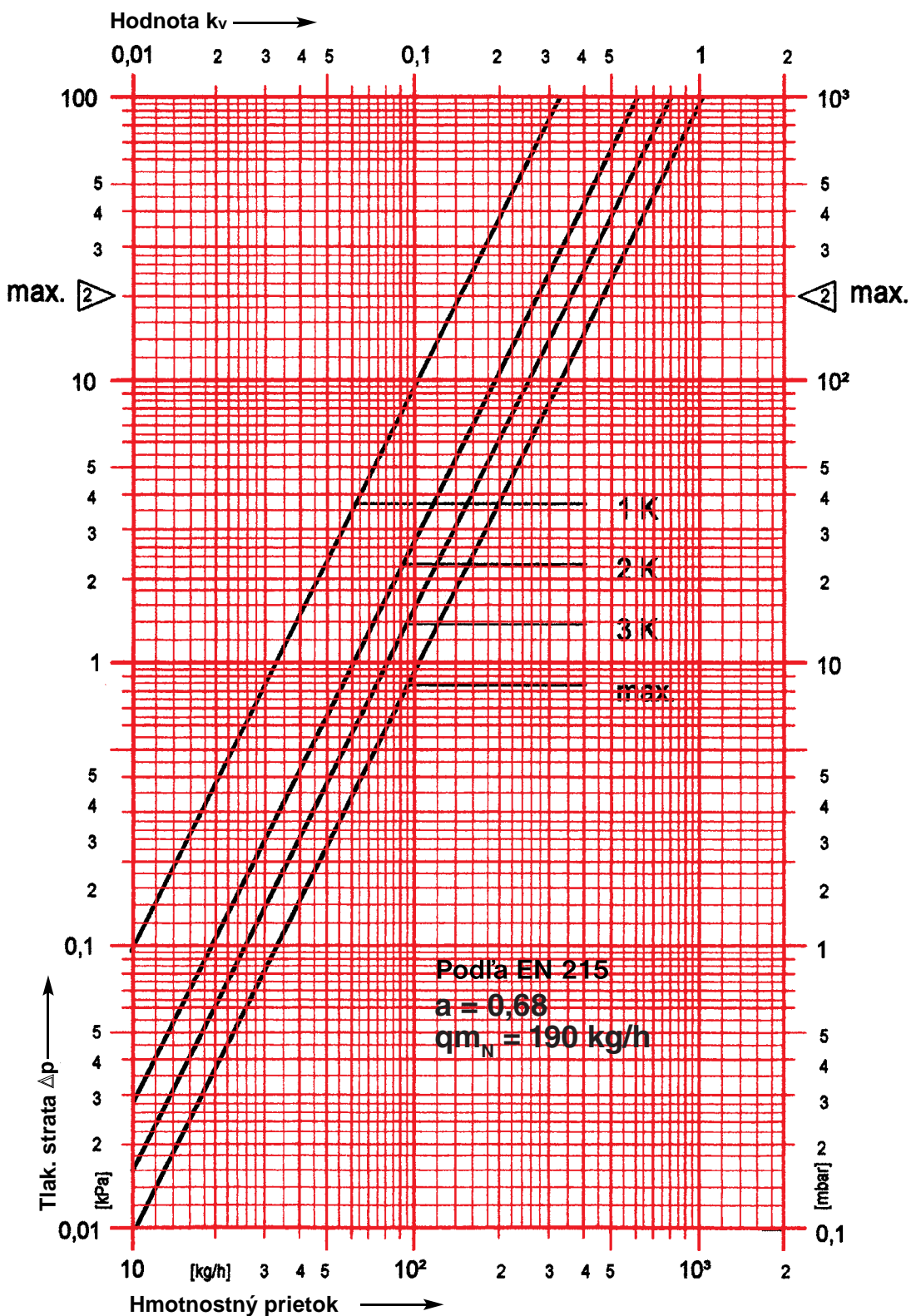


HERZ-Nomogram

HERZ-TS-90

č. výr. 7723 - 7759

Dim. DN 15 R = 1/2"

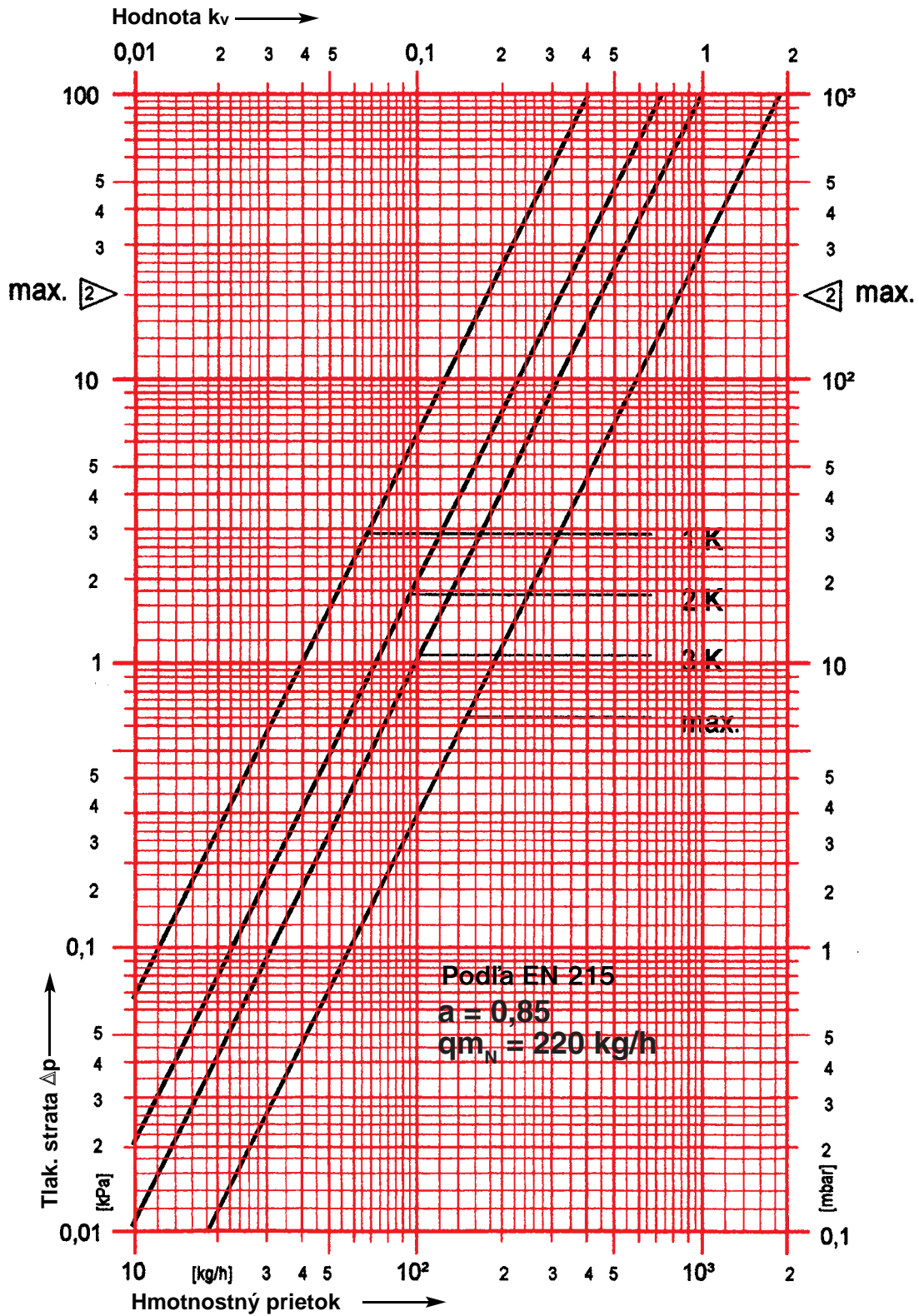


HERZ-Nomogram

HERZ-TS-90

č. výr. 7723 - 7759

Dim. DN 20 R = 3/4"



HERZ-Nomogram

HERZ-TS-90

č. výr. 7723 - 7724

Dim. DN 25 R = 1''

