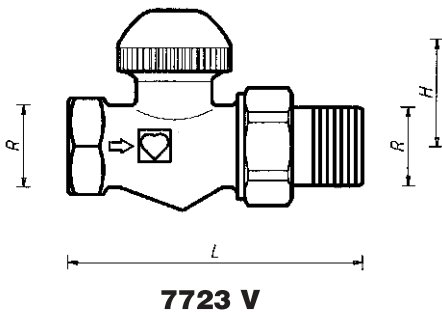


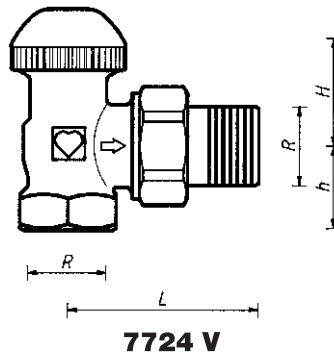
HERZ-TS-90-V

Termostatické ventily s plynulým přednastavením,
skrytá regulace

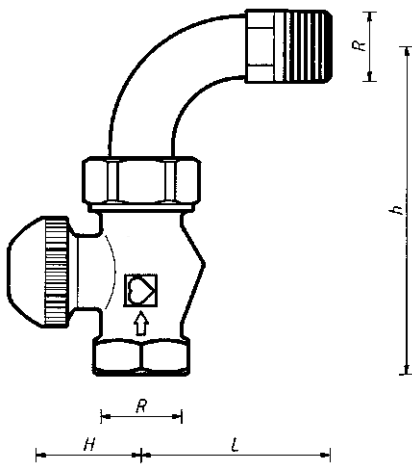
Technický list pro
7723 V/7724 V/7728 V
7758 V/7759 V
Vydání AUT 0999
Vydání CZ 1207



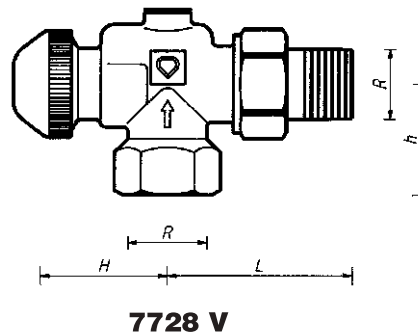
7723 V



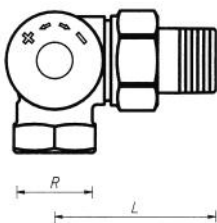
7724 V



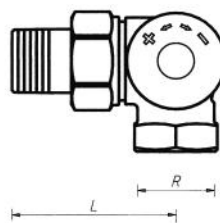
7723 V + 6249



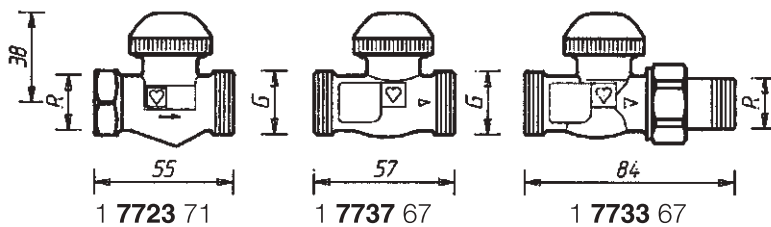
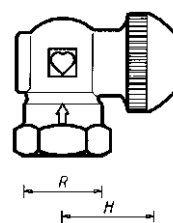
7728 V



7758 V



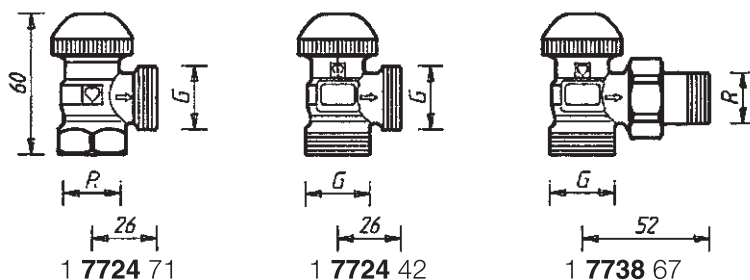
7759 V



1 7723 71

1 7737 67

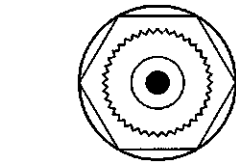
1 7733 67



1 7724 71

1 7724 42

1 7738 67



HERZ-TS-90-V
Ventilová vložka
(vrchní díl)

Další provedení

R = R 1/2"
G = G 3/4

Výrobce si vyhrazuje právo
na změny dané technickým
pokrokem.

Číslo výrobku	Provedení	DN	R	Ø	L	H	h	Objed. číslo
7723 V	Řada „F“ Přímý ventil	10	3/8"	12	75	27	—	1 7723 65
		15	1/2"	15	83	27	—	1 7723 67
7724 V	Řada „F“ Rohový ventil	10	3/8"	12	49	27	20	1 7724 65
		15	1/2"	15	54	23	23	1 7724 67

**Rozměry v mm
dle norem
EN 215 T 2
HD 1215**

Číslo výrobku	Provedení	R	↓	L	H	h	Objed. číslo
7723 V + 6249	EN 215 F Přímý ventil s obloukem	3/8"	12	40	27	84	Ventil a oblouk objednávat zvlášť
		1/2"	15	54	27	94	
7728 V	Rohový ventil speciální	3/8"	12	49	35	27	1 7728 65
		1/2"	15	55	35	29	1 7728 67
7758 V	AB	1/2"	15	53	26	31	1 7758 67
7759 V	CD	1/2"	15	53	26	31	1 7759 67

**Rozměry v mm
pro řady HERZ**

Všechny modely jsou dodávány v poniklovaném provedení s červenou šroubovací krytkou.
Univerzální modely s vnitřním závitem pro závitovou trubku a přípojovací napojovací souprava:

7723 V 3/8"-1/2" Přímý ventil řady F
7724 V 3/8"-1/2" Rohový ventil řady F
7728 V 3/8"-1/2" Rohový ventil speciální
7758 V 1/2" Úhlový ventil levý „AB“, připojení na topné těleso zleva
7759 V 1/2" Úhlový ventil pravý „CD“, připojení na topné těleso zprava

**Provedení
HERZ-TS-90-V
HERZ-3-D-V**

Univerzální modely přímé a rohové, existují i v řadě „D“ (určené pro německý trh).

Ventily HERZ-TS-90-V ve zvláštním provedení, dimenze 1/2"
1 **7723** 71 Přímý, vnitřní závit × vnější závit G 3/4, kónicky těsněn
1 **7737** 67 Přímý, 2 × vnější závit G 3/4, kónicky těsněn
1 **7733** 67 Přímý, napojení na otopné těleso kónicky těsněné, napojení na potrubí vnějším závitem G 3/4
1 **7724** 71 Rohový, vnitřní závit × vnější závit G 3/4, kónicky těsněn
1 **7724** 42 Rohový, 2 × vnější závit G 3/4, kónicky těsněn
1 **7738** 67 Rohový, napojení na topné těleso kónicky těsněné, napojení na potrubí vnějším závitem G 3/4

**HERZ-TS-90
Zvláštní provedení**

HERZ-TS-90 Ventily bez přednastavení
HERZ-TS-90-E Ventily nízkoodporové pro jednotrubkové soustavy
HERZ-TS-E Ventily plnoprůtočné pro jednotrubkové soustavy
HERZ-TS-98-V Ventily s plynulým přednastavením, číselná stupnice
HERZ-TS-90-k, Ventily s fixními k_v - hodnotami

Další provedení

Pro tato provedení platí samostatné technické listy.

Max. provozní teplota 110 °C
Max. provozní tlak 10 bar
Kvalita otopné vody dle ÖNORM H 5195 případně VDI-směrnice 2035.

Provozní údaje

Při použití napojovacích souprav HERZ pro měděné a ocelové potrubí je nutné dodržet přípustné hodnoty teploty a tlaku ve smyslu EN 1264-2:1998 podle tabulky 5. Pro připojení na plastové potrubí platí max. provozní teplota 80°C a max. provozní tlak 4 bar, pokud je to výrobcem potrubí dovoleno.

**HERZ – napojovací
soupravy**

Teplovodní topné soustavy, kde nechceme, nebo není možné použít hydraulické vyvážení regulačními ventily na vratném potrubí.

Oblast použití

Pomocí nátrubku s převlečnou maticí 6210, kónicky těsněn.
Doporučujeme použití montážního klíče 6680.

**Připojení topného
tělesa**

Na místě připojení topného tělesa a na vnějších závitech G 3/4 jsou použitelné:

6210	1/2"	Nátrubek s převlečnou maticí, montážní délky 26 resp. 35 mm.
6211	1/2"	Nátrubek s převlečnou maticí, redukováný 1/2" × 3/8".
6213	3/8"	Nátrubek s převlečnou maticí, redukováný 3/8" × 1/2".
6218	3/8"-3/4"	Prodloužený nátrubek bez převlečné matice, který je možno při montáži podle potřeby zkrátit (vzhledem k rozdílným vzdálenostem připojovaných prvků). Délky: 3/8" × 40, 1/2" × 76 mm, 3/4" × 70 mm.
6218	1/2"	Prodloužený nátrubek bez převlečné matice. Délky: 1/2" × 36, 39, 42, 48, 76 mm.
6235	3/8"-1/2"	Pájecí nátrubek s převlečnou maticí pro připojení na měděné potrubí. Délky: 3/8" × 12, 1/2" × 12, 15, případně 18 mm.
6249	3/8"-1/2"	Připojovací oblouk, niklovaná mosaz, bez matice, s kónickým těsněním.
6276	G 3/4	Napojovací souprava pro měděná potrubí, pro vnější připojovací průměry 12, 15, 18 mm.
6275	G 3/4	Napojovací souprava s měkkým těsněním pro měděná a tenkostěnná ocelová potrubí, zvláště vhodné pro tvrdá potrubí z ušlechtilé oceli a potrubí s tvrdými galvanizovanými povrchy. Pro vnější průměry připojení 12, 15 mm.
6098	G 3/4	Napojovací souprava pro plastové potrubí PE-X, PB-, PE-RT a vícevrstvé trubky s Al fólií.

Použitelné na straně ventilů s vnitřním závitem:

6219	1/2"-3/4"	Redukce, žluté provedení, pro spojení potrubí / ventil, vnitřní závit (potrubí) × vnější závit (ventil), 1" × 1/2", 1 1/4" × 1/2", 1" × 3/4", 1 1/4" × 3/4".
6066	M22 × 1,5	Napojovací souprava pro plastové potrubí PE-X, PB a vícevrstvé trubky s Al fólií, použitelné s adaptérem 1 6272 01 (R 1/2 × M 22 × 1,5).
6098	G 3/4	Napojovací souprava pro plastové potrubí PE-X, PB a vícevrstvé trubky s Al fólií, použitelné s adaptérem 1 6266 01 (R 1/2 × G 3/4).

Dimenze napojovacích souprav viz výrobní program HERZ.

Další možnosti připojení

Objednací čísla
viz. ceník a katalogy HERZ

Univerzální modely jsou opatřeny vnitřním závitem. Může být dle volby připojena závitová trubka, nebo prostřednictvím napojovací soupravy kalibrovaná trubka z měkké oceli nebo mědi. Napojovací soupravy je nutno objednávat samostatně. U ventilů R = 1/2" pro vnější průměry napojení potrubí 10, 12, 14, 16 a 18 mm se mezi ventilem a napojovací soupravou použije adaptér, č. výrobku 6272.

Trubka Ø D mm		12	10	12	14	15	16	18
Ventil	R =	3/8"	1/2"					
Redukce	Obj. č.		1 6272 01	1 6272 01	1 6272 01		1 6272 01	1 6272 11
Napoj. souprava	Obj. č.	1 6292 00	1 6284 00	1 6284 01	1 6284 03	1 6292 01	1 6284 05	1 6289 01

Při montáži trubek z měkké oceli nebo měděných napojovacími soupravami doporučujeme použití opěrných objímek. Pro ulehčení montáže napojovací soupravy natřete závit svěrného šroubu, případně matici a svěrný kroužek samotný silikonovým olejem. Dodržujte návod na montáž.

Připojení potrubí Univerzální modely

Přednastavení je prováděno omezením průtoku přes sedlo ventilu prostřednictvím škrťací clony, která je umístěna po obvodu uzavírací části ventilové kuželky. Tato škrťací clona je plynule regulovatelná zvenčí a nezkracuje pracovní zdvih vřetene ventilu. Přednastavená hodnota je chráněna proti neoprávněné změně nastavení (skrytá regulace). Přednastavení se provádí nastavovacím přípravkem HERZ (1 **6809** 67). Tento přípravek je dvoudílný a sestává z rukojeti se stupnicí a ukazovatele.

Funkce přednastavení

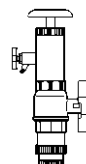
Ventily HERZ-TS-90 se vyrábí ve čtyřech typech, které se odlišují provedením vrchního dílu (ventilové vložky).

- HERZ-TS-90 – Ventily bez přednastavení
- HERZ-TS-90-kv – Termostatické ventily s fixní hodnotou kv
- HERZ-TS-90-V – Termostatické ventily s plynulým přednastavením (skrytá regulace)
- HERZ-TS-98-V – Termostatické ventily s plynulým přednastavením (číselná stupnice)

Pokud se v průběhu provozu vyskytne situace, že je nutné z důvodu regulace průtoku topným tělesem použít jiné provedení ventilové vložky, je možné ji snadno vyměnit za provozu zařízení pomocí přípravku HERZ-Changefix.

Také je možné provést vyčištění sedla těsnění. Tímto se jednoduše odstraní závady na termostatických ventilech topných těles, způsobené cizími tělísky, jako například nečistotou, zbytky svařování a letování. Při použití montážního přípravku HERZ - Changefix dodržujte příložený návod k použití.

HERZ-TS-90 kompatibilita Výměna vrchního dílu (ventilové vložky)



1. Demontujte termostatickou hlavici, ruční hlavici nebo šroubovací krytku ventilu.
2. Odšroubujte mosaznou krytku. Pro její povolení použijte montážní přípravek, který se nasadí obráceně, než při přednastavování a otočte doleva (proti směru pohybu hodinových ručiček).
3. Nastavovací přípravek našroubujte na ventil a ozubení nechte zaklesnout.
4. Rukojeť přípravku otočte doprava až na doraz (ve směru pohybu hodinových ručiček). Nyní je ventil v poloze zcela „uzavřen“. Toto je výchozí bod pro nastavení.
5. Rukojeť povytáhnout a otočit stupnicí tak, aby ukazovatel byl proti značce „0“.
6. Rukojeť zatlačit a otočit stupnicí doleva na požadovaný stupeň přednastavení (1–9).
7. Nastavovací přípravek z ventilu odšroubujte, aniž by se změnil stupeň přednastavení.
8. Mosaznou krytku dotáhněte rukou.
9. Namontujte termostatickou hlavici HERZ, ruční hlavici nebo plastovou krytku ventilu.

Nastavení je zajištěno proti neoprávněným zásahům.

Postup přednastavení



HERZ-TS-90-V
Nastavovací přípravek
1 6809 67 (modrý)

Jako těsnění vřetena slouží speciální těsnící kroužek, který zabezpečuje maximální nenáročnost na údržbu a lehkost chodu. Při opotřebeném těsnění vřetena se vymění ventilová vložka (vrchní část ventilu) a tímto se současně vymění případně poškozené těsnění sedla.

Po výměně ventilové vložky se musí opět nastavit stávající stupeň přednastavení.

1. Demontovat termostatickou hlavici HERZ popřípadě ruční hlavici HERZ-TS.
2. Vyšroubovat ventilovou vložku a vyměnit za novou.
3. Namontovat termostatickou hlavici HERZ popřípadě ruční hlavici HERZ-TS.

Výměnu lze provádět i pod provozním tlakem topné soustavy pomocí montážního přípravku HERZ-Changefix. Při montáži dodržujte příložený návod.
Objednací číslo pro HERZ TS-90-V ventilovou vložku je 1 6367 97.

Těsnění vřetena



HERZ-TS-90-V
Výměna ventilové
vložky (vrchního dílu)

Šroubovací krytka slouží k ovládní během instalace (vyplachování vedení). Sejmutím šroubovací krytky a našroubováním termostatické hlavice HERZ se vytvoří termostatický ventil bez nutnosti vypuštění soustavy. Po dobu montáže chrání ventil šroubovací krytka, která také umožňuje provedení topné zkoušky.

Nastavení jmenovitého zdvihu ventilu pomocí šroubovací krytky:

Na obvodu šroubovací krytky, v oblasti rýhování jsou umístěny dvě značky pro nastavení (značky krajních mezí), souso se značkami „+“ a „-“.

1. Ventil uzavřeme pomocí šroubovací krytky otočením ve směru pohybu hodinových ručiček.
2. Označit tu pozici, která odpovídá značce pro nastavení „+“.
3. Otáčet šroubovací krytku proti směru pohybu hodinových ručiček tak, dokud se značka pro nastavení „-“ nenachází v poloze označené pod bodem 2.

HERZ – Termostatický ventil Jmenovitý zdvih



Pokud nemá být ventil vybaven termostatickou hlavici HERZ, můžeme šroubovací krytku nahradit hlavici s ručním ovládním HERZ-TS.
Při montáži dodržujte příložený návod.

HERZ-TS Hlavice s ručním ovládáním



Termostatické ventily se do přívodu topného tělesa montují tak, aby směr průtoku souhlasil se směrem šipky (šipka na tělese ventilu). Termostatickou hlavici HERZ montujeme horizontálně pro zajištění optimální regulace teploty místnosti při minimálních rušivých vlivech.

Montáž

Termostatickou hlavici nevystavujte přímému slunečnímu záření, nadměrnému sálavému teplu atd. Je-li topidlo zakryto (záclonou, závěsem), vytvoří se zóna nahromadění tepla, ve které termostatická hlavice nemůže snímat pokojovou teplotu a proto ani regulovat. V těchto případech se použije termostatická hlavice HERZ s odděleným čidlem, případně termostatická hlavice HERZ s dálkovým ovládním.

Detaily termostatických hlavic HERZ jsou uvedeny v příslušných technických listech.

Podmínky pro instalaci hlavice

Po ukončení topné sezóny ventil plně otevřete proti směru pohybu hodinových ručiček, aby se zabránilo usazování nečistot na sedle ventilu.

Letní nastavení

- | | |
|-----------|--|
| 1 6680 00 | HERZ - Montážní klíč |
| 1 6807 90 | HERZ-TS-90 - Montážní klíč |
| 1 6808 67 | HERZ-TS-90-V - Nastavovací přípravek červený pro ventily se šroubem se šestihranem a O - kroužkem (staré provedení do r. 1998) |
| 1 6809 67 | HERZ-TS-90 V - Nastavovací přípravek modrý pro ventily s krytkou s ozubením (nové provedení od r. 1998) |
| 1 7780 00 | HERZ - Changefix - Přípravek pro výměnu ventilové vložky |
| 1 7102 80 | HERZ-TS - Hlavice s ručním ovládním série 7000 „Design“ |
| 1 9102 80 | HERZ-TS - Hlavice s ručním ovládním série 9000 „Design“ |

Příslušenství

Hlavice s ručním ovládáním

- | | |
|-----------|---------------------------------|
| 1 6367 97 | HERZ-TS-90-V - Ventilová vložka |
|-----------|---------------------------------|

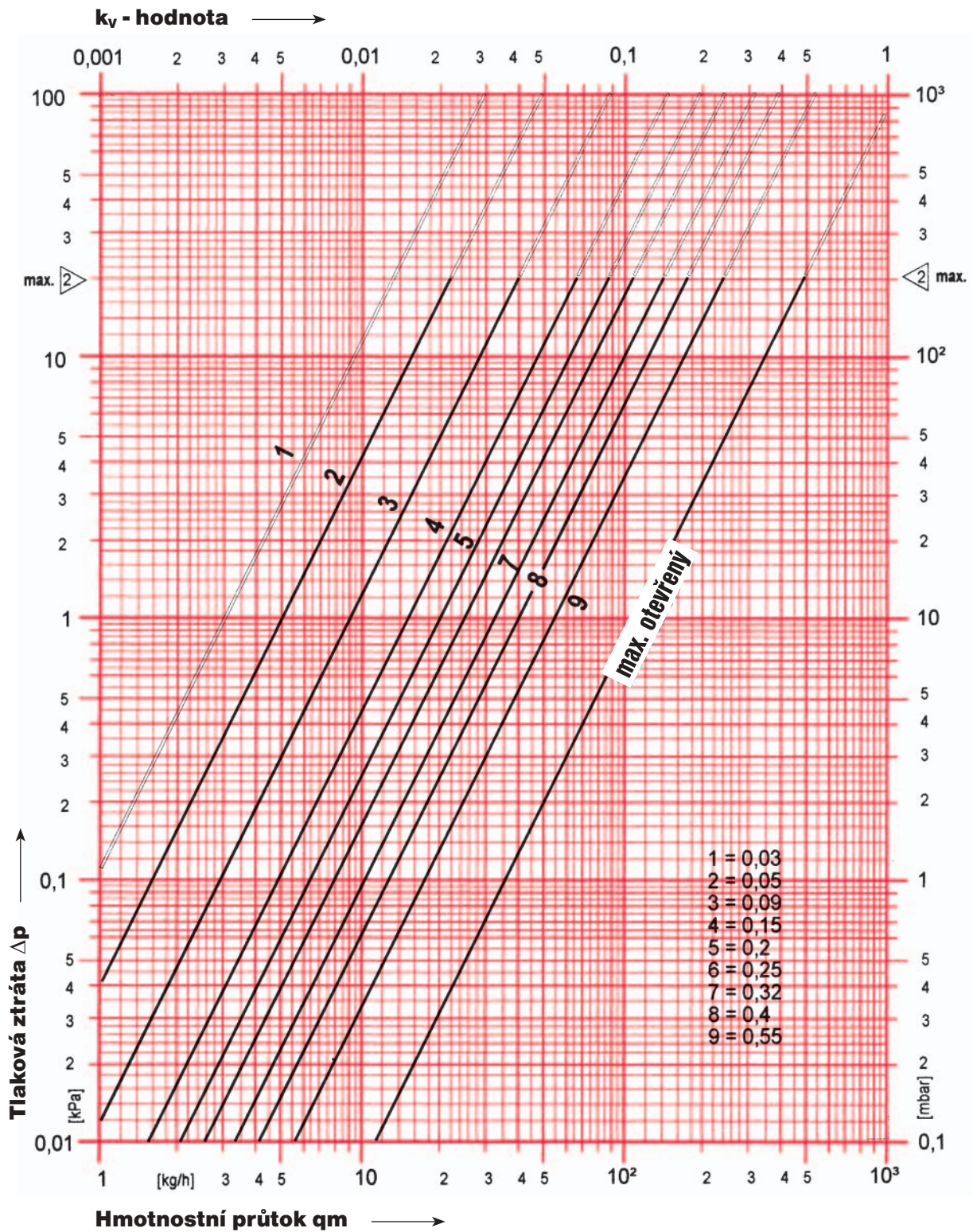
Náhradní díly

HERZ - Diagram

HERZ-TS-90-V

Číslo výrobku: 7723 V-7759 V

Dim DN 10 R=3/8" • DN 15 R = 1/2"



Křivky „1–9“ jsou při jmenovitém zdvihu ventilové kuličky (2K).

Změny vyhrazeny