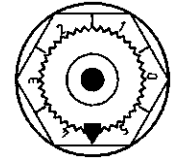
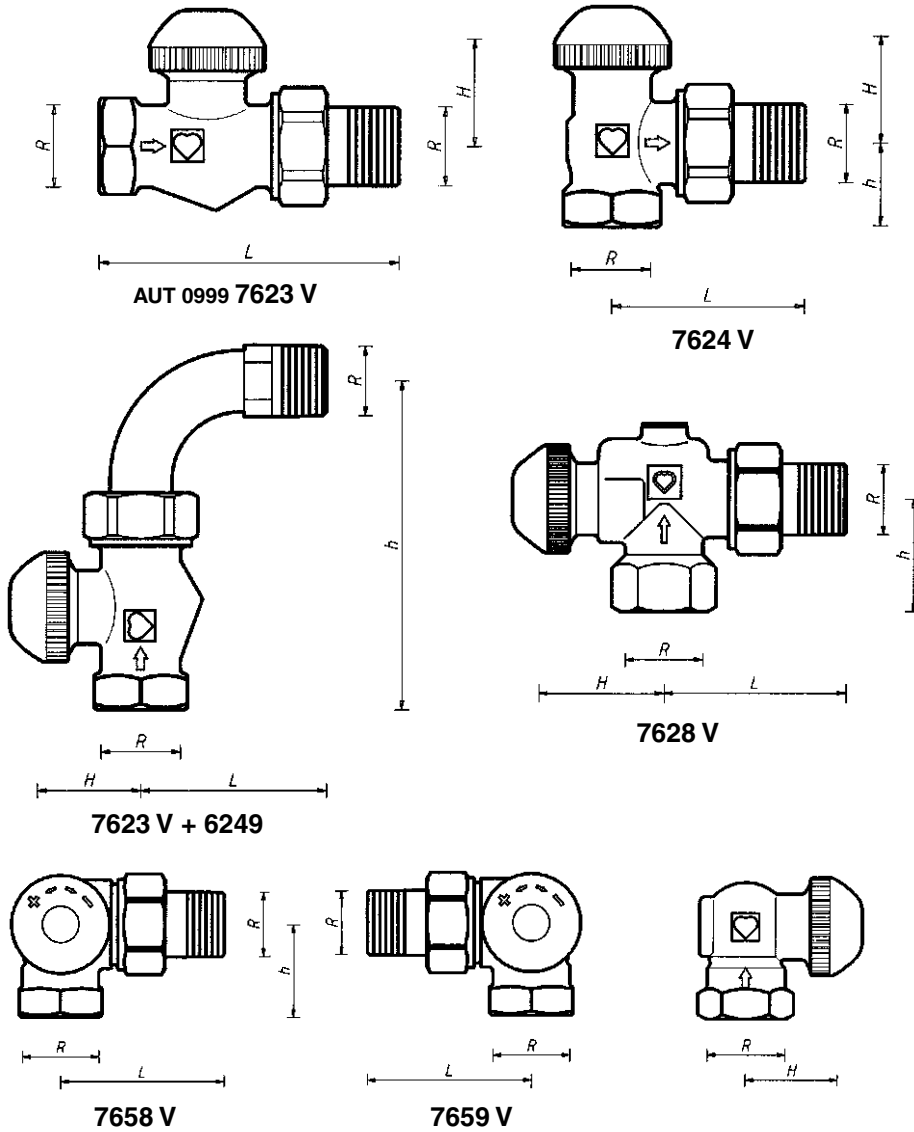


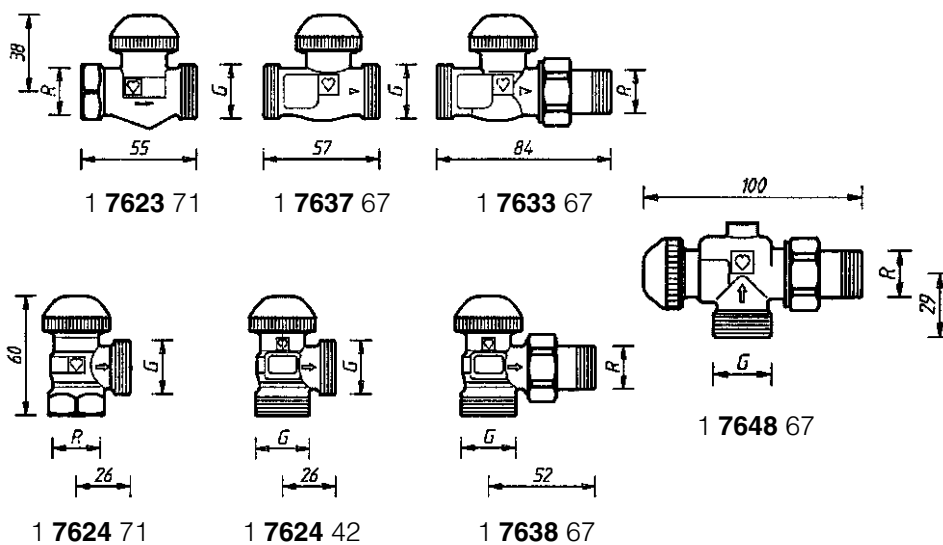
# HERZ-TS-98-V

Termostatické ventily s plynulým přednastavením, číselná stupnice

Technický list  
**7623 V/7624 V/7628 V**  
**7658 V/7659 V**  
 Vydání AUT 0999  
 Vydání CZ 0909



HERZ-TS-98-V  
 Ventilová vložka  
 (vrchní díl)



Zvláštní provedení

R = R 1/2  
 G = G 3/4

Výrobce si vyhrazuje právo na změny dané technickým pokrokem.

Č. výr.	Označení	DN	R	Ø	L	H	h	Obj. číslo	Rozměry v mm dle norem EN 215 T 2 HD 1215
<b>7623 V</b>	Typová řada „F“ přímý ventil	10	3/8	12	75	27	—	1 <b>7623</b> 65	
		15	1/2	15	83	27	—	1 <b>7623</b> 67	
<b>7624 V</b>	Typová řada „F“ rohový ventil	10	3/8	12	49	27	20	1 <b>7624</b> 65	
		15	1/2	15	54	23	23	1 <b>7624</b> 67	

Č. výr.	Provedení	R	Ø	L	H	h	Obj. číslo	Rozměry v mm pro řady HERZ
<b>7623 VD</b> + <b>6249</b>	EN 215 F Ventil přímý s obloukem	3/8	12	40	27	84	Ventil a oblouk se objednají odděleně	
		1/2	15	54	27	94		
<b>7628 V</b>	Axiální ventil	3/8	12	49	35	27	1 <b>7628</b> 65	
		1/2	15	55	35	29	1 <b>7628</b> 67	
<b>7658 V</b>	Ventil úhlový levý	1/2	15	53	26	31	1 <b>7658</b> 67	
<b>7659 V</b>	Ventil úhlový pravý	1/2	15	53	26	31	1 <b>7659</b> 67	

Všechny modely jsou dodávány v poniklovaném provedení s oranžovou šroubovací krytkou.

Univerzální modely s vnitřním závitem pro závitovou trubku a napojovací soupravy:

<b>7623 V</b>	<b>3/8–1/2</b>	Přímý ventil řady F
<b>7624 V</b>	<b>3/8–1/2</b>	Rohový ventil řady F
<b>7628 V</b>	<b>3/8–1/2</b>	Axiální ventil
<b>7658 V</b>	<b>1/2</b>	Úhlový ventil levý, připojení na topné těleso zleva
<b>7659 V</b>	<b>1/2</b>	Úhlový ventil pravý, připojení na topné těleso zprava

Univerzální modely přímé a rohové, existují i v řadě „D“ (určené pro německý trh).

Ventily HERZ-TS-98-V ve zvláštním provedení, dimenze 1/2

1 <b>7623</b> 71	Přímý, vnitřní závit × vnější závit G 3/4, kónicky těsněn
1 <b>7637</b> 67	Přímý, 2 × vnější závit G 3/4, kónicky těsněn
1 <b>7633</b> 67	Přímý, napojení na topné těleso kónicky těsněné, napojení na potrubí vnějším závitem G 3/4
1 <b>7624</b> 71	Rohový, vnitřní závit × vnější závit G 3/4, kónicky těsněn
1 <b>7624</b> 42	Rohový, 2 × vnější závit G 3/4, kónicky těsněn
1 <b>7638</b> 67	Rohový, 2 × vnější závit G 3/4, kónicky těsněn
1 <b>7648</b> 67	Rohový, napojení na topné těleso kónicky těsněné, napojení na potrubí vnějším závitem G 3/4

<b>HERZ-TS-90</b>	Ventily bez přednastavení
<b>HERZ-TS-90-E</b>	Ventily nízkoodporové pro jednotrubkové soustavy
<b>HERZ-TS-E</b>	Ventily plinoprůtočné pro jednotrubkové soustavy
<b>HERZ-TS-90-V</b>	Ventily s plynulým přednastavením, skrytá regulace
<b>HERZ-TS-90-k<sub>v</sub></b>	Ventily s fixními k <sub>v</sub> - hodnotami

Pro tato provedení platí samostatné technické listy.

Max. provozní teplota	110 °C
Max. provozní tlak	10 bar

Kvalita topné vody dle ÖNORM H 5195 případně VDI-směrnice 2035.

Při použití napojovacích souprav HERZ pro měděné a ocelové potrubí je nutné dodržet přípustné hodnoty teploty a tlaku ve smyslu EN 1264-2:1998 podle tabulky 5. Pro připojení na plastové potrubí platí max. provozní teplota 80 °C a max. provozní tlak 4 bar, pokud je to výrobcem potrubí dovoleno.

Topná zařízení, u kterých není možné nebo žádoucí hydraulické vyvážení uzavíratelným radiátorovým šroubením.

Nátrubkem s převlečnou maticí **6210**, kónicky těsněné.  
Doporučujeme použití montážního klíče **6680**.

Na místě připojení topného tělesa a na vnějších závitech G 3/4 jsou použitelné:

<b>6210</b>	1/2	Nátrubek s převlečnou maticí, montážní délky 26 resp. 35 mm.
<b>6211</b>	1/2	Nátrubek s převlečnou maticí, redukovaný 1/2 × 3/8.
<b>6213</b>	3/8	Nátrubek s převlečnou maticí, redukovaný 3/8 × 1/2.
<b>6218</b>	3/8–1/2	Prodloužený nátrubek bez převlečné matice, který je možno při montáži podle potřeby zkrátit (vzhledem k rozdílným vzdálenostem připojovaných prvků). Délky: 3/8 × 40, 1/2 × 76 mm, 3/4 × 70 mm. Prodloužený nátrubek bez převlečné matice. Délky: 1/2 × 36, 39, 42, 48, 76 mm.
<b>6218</b>	1/2	Pájecí nátrubek s převlečnou maticí pro připojení na měděné potrubí.
<b>6235</b>	3/8–1/2	Délky: 3/8 × 12, 1/2 × 12, 15, případně 18 mm.
<b>6249</b>	3/8–1/2	Připojovací oblouk, niklovaná mosaz, bez matice, s kónickým těsněním.
<b>6274</b>	G 3/4	Napojovací souprava pro měděná potrubí, pro vnější připojovací průměry 12, 15, 18 mm.
<b>6275</b>	G 3/4	Napojovací souprava s měkkým těsněním pro měděná a tenkostěnná ocelová potrubí, zvláště vhodná pro tvrdá potrubí z ušlechtilé oceli a potrubí s tvrdými galvanizovanými povrchy. Pro vnější průměry připojení 12, 15 mm.
<b>6098</b>	G 3/4	Napojovací souprava pro plastové potrubí PE-X, PB-, PE-RT a vícevrstvé trubky s Al fólií.

Na straně ventilů s vnitřním závitem jsou použitelné:

<b>6219</b>	1/2–3/4	Redukce, žluté provedení, pro spojení potrubí / ventil, vnitřní závit (potrubí) × vnější závit (ventil), 1 × 1/2, 1 1/4 × 1/2, 1 × 3/4, 1 1/4 × 3/4.
<b>6066</b>	M 22 x 1,5	Napojovací souprava pro plastové potrubí PE-X, PB a vícevrstvé trubky s Al fólií, použitelná s adaptérem 1 <b>6272</b> 01 (R 1/2 x M 22 x 1,5).
<b>6098</b>	G 3/4	Napojovací souprava pro plastové potrubí PE-X, PB a vícevrstvé trubky s Al fólií, použitelná s adaptérem 1 <b>6266</b> 01 (R 1/2 x G 3/4).

Dimenze napojovacích souprav viz výrobní program HERZ.

## Další možnosti připojení

Objednací čísla jsou uvedena v dodavatelském programu HERZ

Univerzální modely jsou vybaveny vnitřními závity. Dle volby může být připojena závitová trubka, nebo napojovací soupravou kalibrovaná trubka z měkké oceli nebo mědi. Napojovací souprava se objedná samostatně.

U ventilů R = 1/2 pro vnější průměry trubek 12, 15, 16, 18 mm a rovněž u ventilů R = 3/4 pro vnější průměr trubky 18 mm se mezi vnitřním závitem a napojovací soupravou použije adaptér 6272.

Trubka Ø D mm		12	10	12	14	15	16	18
Ventil R =	3/8	1/2						
Adaptér Obj. č.		1 <b>6272</b> 01	1 <b>6272</b> 01	1 <b>6272</b> 01			1 <b>6272</b> 01	1 <b>6272</b> 11
Napojovací souprava Obj. č.	1 <b>6292</b> 00	1 <b>6284</b> 00	1 <b>6284</b> 01	1 <b>6284</b> 03	1 <b>6292</b> 01	1 <b>6284</b> 05	1 <b>6289</b> 01	

Při montáži trubek z měkké oceli nebo mědi napojovacími soupravami doporučujeme použití opěrných objímek. Pro ulehčení montáže natřete závit šroubu napojovací soupravy případně matice a rovněž svěrný kroužek samotný silikonovým olejem. Dodržujte montážní návod.

## Připojení potrubí Univerzální modely

Přednastavení je prováděno omezením průtoku přes sedlo ventilu prostřednictvím škrťací clony, která je umístěna po obvodu uzavírací části ventilové kuželky. Tato škrťací clona je plynule regulovatelná zvenčí a nezkracuje pracovní zdvih vřetene ventilu.

Přednastavení lze provést ručně otočením oranžového kolečka. Přitom se ukazatel na přednastavovacím nastaví na tu číslici stupnice na ventilové vložce (horním dílu), která se zjistí z výpočtu nebo z diagramu HERZ.

Jako pomůcka je k dispozici nastavovací přípravek HERZ (1 **6809** 67), který lze nastrčit na ozubení kolečka pro přednastavení.

## Funkce přednastavení

Ventily HERZ-TS-90 se vyrábí ve čtyřech typech, které se odlišují provedením ventilové vložky.

- HERZ-TS-90 – Ventily bez přednastavení
- HERZ-TS-90-k<sub>v</sub> – Termostatické ventily s fixní hodnotou k<sub>v</sub>
- HERZ-TS-90-V – Termostatické ventily s plynulým přednastavením, skrytá regulace
- HERZ-TS-98-V – Termostatické ventily s plynulým přednastavením, číselná stupnice

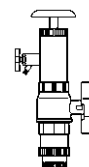
Pokud se v průběhu provozu vyskytne situace, že je nutné z důvodu regulace průtoku topným tělesem použít jiné provedení ventilové vložky, je možné ji snadno vyměnit za provozu zařízení pomocí přípravku HERZ-Changefix.

Také je možné provést vyčištění sedla těsnění. Tímto se jednoduše odstraní závada na termostatických ventilech topných těles, způsobené cizími tělisky, jako například nečistotou, zbytky svařování a letování.

Při použití montážního přípravku HERZ - Changefix dodržujte přiložený návod k použití.

## HERZ-TS-90-Kompatibilita

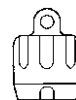
### Výměna ventilové vložky (vrchního dílu)



1. Demontujte termostatickou hlavici, ruční hlavici nebo šroubovací krytku
2. Nasadte na ventil oranžový nastavovací klíč (1 6819 98). Otočte doprava až na doraz (ve směru pohybu hodinových ručiček). Nyní je ventil v poloze zcela „uzavřen“. Toto je výchozí bod pro nastavení.
3. Nyní nastavte na požadovaný stupeň přednastavení 1-6 (0).
4. Namontujte HERZ termostatickou hlavici nebo ruční hlavici.

Poznámka: Ventily TS-98-V mají tovární nastavení mezi „4“ a „5“. Hodnota „0“ na stupnici ventilu plní dvojitou funkci, úplné uzavření ventilu a také hodnotu přednastavení „6“ (po zpětném pootočení doleva o 180°).

#### Postup nastavení



**HERZ-TS-98-V  
Nastavovací klíč 1 6819 98**

Jako těsnění vřetena slouží speciální těsnící kroužek, který zabezpečuje maximální nenáročnost na údržbu a lehkost chodu ventilu. Při opotřebeném těsnění vřetena se vymění ventilová vložka (vrchní část ventilu) a tímto se současně vymění případně poškozené těsnění sedla. Po výměně hlavice se musí opět nastavit stávající stupeň přednastavení.

1. Demontovat termostatickou hlavici HERZ popřípadě ruční hlavici HERZ-TS.
2. Vyšroubovat ventilovou vložku a vyměnit za novou.
3. Namontovat termostatickou hlavici HERZ popřípadě ruční hlavici HERZ-TS.

Výměnu lze provádět i pod provozním tlakem topné soustavy pomocí montážního přípravku HERZ-Changefix. Při montáži dodržujte přiložený návod.

Objednací číslo pro HERZ TS-98-V ventilovou vložku je 1 6367 98.

#### Těsnění vřetena



**HERZ-TS-98-V  
Ventilová vložka (vrchní díl)**

Šroubovací krytka slouží k ovládní během instalace (vyplachování vedení). Sejmutím šroubovací krytky a našroubováním termostatické hlavice HERZ se vytvoří termostatický ventil bez nutnosti vypuštění soustavy. Po dobu montáže chrání ventil šroubovací krytka, která také umožňuje provedení topné zkoušky.

Nastavení jmenovitého zdvihu ventilu pomocí šroubovací krytky:

Na obvodu šroubovací krytky, v oblasti rýhování jsou umístěny dvě značky pro nastavení (značky krajních mezí), souose se značkami „+“ a „-“.

1. Ventil uzavřeme šroubovací krytkou otočením ve směru pohybu hodinových ručiček.
2. Označíme tu pozici, která odpovídá značce pro nastavení „+“.
3. Otáčíme šroubovací krytku proti směru pohybu hodinových ručiček, dokud se značka pro nastavení „-“ nenachází v poloze označené pod bodem 2.

#### HERZ-Termostatický ventil

##### Jmenovitý zdvih



Pokud nemá být ventil výjimečně vybaven termostatickou hlavici HERZ, můžeme šroubovací krytku nahradit hlavici s ručním ovládním HERZ-TS.

Při montáži dodržujte přiložený návod

**HERZ-TS  
Hlavice s ručním  
ovládáním**



Termostatické ventily se do přívodu topného tělesa montují tak, aby směr průtoku souhlasil se směrem šipky (šipka na tělese ventilu). Termostatickou hlavici HERZ montujeme horizontálně pro zajištění optimální regulace teploty místnosti při minimálních rušivých vlivech.

#### Montáž

Termostatická hlavice HERZ nesmí být v žádném případě vystavena přímému slunečnímu záření nebo přístrojům silně vyzařujícím teplo. Je-li topné těleso zakryto (záclonou), vytvoří se kolem něj zóna nahromadění tepla, ve které termostat nesnímá skutečnou teplotu místnosti a z tohoto důvodu nemůže správně regulovat. V těchto případech se použije termostatická hlavice HERZ s odděleným čidlem, případně termostatická hlavice HERZ s odděleným ovládním.

Detaily termostatických hlavice HERZ jsou uvedeny v příslušných technických listech.

#### Podmínky pro instalaci hlavice

Po ukončení topné sezóny ventil plně otevřete proti směru pohybu hodinových ručiček, aby se zabránilo usazování nečistot na sedle ventilu.

#### Letní nastavení

- |           |  |
|-----------|--|
| 1 6680 00 | HERZ - Montážní klíč                                   |
| 1 6807 90 | HERZ-TS-90 - Montážní klíč                             |
| 1 6819 98 | HERZ-TS-98-V - Nastavovací klíč                        |
| 1 7780 00 | HERZ-Changefix - Přípravek pro výměnu ventilové vložky |

- |           |   |
|-----------|---|
| 1 7102 80 | HERZ-TS-90-hlavice s ručním ovládním, Série 7000 „Design“ |
| 1 9102 80 | HERZ-TS-90-hlavice s ručním ovládním, Série 9000 „Design“ |

#### Příslušenství

- |           |  |
|-----------|--|
| 1 6367 98 | HERZ-TS-98-V Ventilová vložka (vrchní díl) |
|-----------|--|

#### Náhradní díl

Všechny údaje, které jsou uvedeny v tomto dokumentu, odpovídají informacím dostupným v okamžiku tisku a slouží pouze pro informaci. Změny ve smyslu technického vývoje jsou vyhrazeny. Obrázky se rozumí jako symbolická vyobrazení a proto se mohou opticky lišit od skutečných výrobků. Případné barevné odchylky jsou podmíněny tiskem. Změny technických specifikací a funkce jsou vyhrazeny. V případě otázek kontaktujte naše nejbližší zastoupení HERZ.

# HERZ-Diagram

HERZ-TS-98-V

č. výr. 7623 V - 7723 V

Dimenze DN 10 R = 3/8 • DN 15 R = 1/2

Dimenzování ventilu [ $\Delta p$ ] se provede podle „VDMA - Návodů pro projektování a hydraulické vyvážení topných systémů s termostatickými ventily topných těles“.

