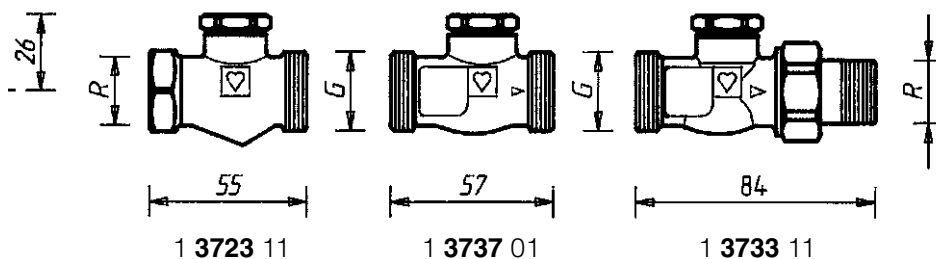
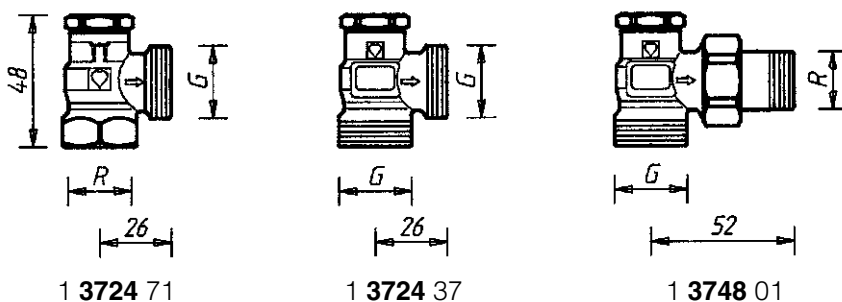

3723
3724


1 3723 11

1 3737 01

1 3733 11



1 3724 71

1 3724 37

1 3748 01

Speciální konstrukční provedení

 R = R 1/2
 G = G 3/4

Číslo výrobku	Provedení	R Připojení	Ø Připojení	L	H	h	Objednací číslo
3723	Přímý	3/8	12	74	28	–	1 3723 40
		1/2	15	82	28	–	1 3723 41
		3/4	18	95	27	–	1 3723 42
3724	Rohový	3/8	12	47	20	2	1 3724 40
		1/2	15	52	20	25	1 3724 41
		3/4	18	60	21	27	1 3724 42

Montážní rozměry v mm
Objednací čísla

Všechny modely jsou dodávány v poniklovaném provedení a jsou univerzálními modely s vnitřním závitem pro závitovou trubku a svěrné šroubení.

Provedení
Ventily HERZ-RL-1 Zvláštních provedení, dimenze 1/2

1 3723 11	Přímý, vnitřní závit x vnější závit G 3/4, s kónickým těsněním
1 3737 01	Přímý, 2 x Vnější závit G 3/4, s kónickým těsněním
1 3733 11	Přímý, připojení topného tělesa s kónickým těsněním, připojení potrubí vnější závit G 3/4
1 3724 71	Rohový, vnitřní závit x vnější závit G 3/4, s kónickým těsněním
1 3724 37	Rohový, 2 x vnější závit G 3/4, s kónickým těsněním
1 3748 01	Rohový, připojení topného tělesa s kónickým těsněním, připojení potrubí vnější závit G 3/4

HERZ-RL-1
Zvláštní provedení

Výrobce si vyhrazuje právo na změny dané technickým vývojem.

Max. provozní teplota 110 °C
Max. provozní tlak 10 barů
Kvalita topné vody odpovídající ÖNORM H 5195, případně směrnici VDI 2035.

Při použití HERZ-svěrných šroubení pro měděné a ocelové trubky je nutno dodržet přípustné hodnoty teploty a tlaku podle EN 1254-2:1998, tabulky 5. Pro připojení na plastové potrubí platí max. provozní teplota 80 °C a max. provozní tlak 4 bar, pokud jsou výrobcem dovoleny.

Teplovodní vytápěcí soustavy.

Instalováním ventilu do vratného potrubí lze uzavřít přípoj zpátečky topného tělesa. Při současném uzavření ventilu přívodu (termostatická hlavice poloha „0“) lze demontovat topné těleso soustavy pod tlakem. Potom je možné provést servisní práce na stěně za topným tělesem (tapetování, malování), a to bez odstávky topného zařízení.

Je-li požadováno přednastavení na zpátečce nebo napouštění a vypouštění topného tělesa či celé soustavy, doporučuje se zabudování ventilu HERZ-RL-5.

Montáž nátrubkem s převlečnou maticí **6210** s kónickým těsněním.

Doporučuje se použití montážního klíče HERZ.

Na straně připojení topného tělesa na vnější závit G 3/4 lze použít.

- | | | |
|-------------|-----------|--|
| 6210 | 1/2 | Nátrubek s převlečnou maticí, délky 26 případně 35 mm. |
| 6211 | 1/2 | Redukční přípojku - nátrubek s převlečnou maticí, 1/2 x 3/8. |
| 6213 | 3/8 | Redukční přípojku - nátrubek s převlečnou maticí, 3/8 x 1/2. |
| 6218 | 3/8 – 3/4 | Dlouhé prodloužení, bez matice, lze zkrátit pro vyrovnání instalačních rozměrů, délky 3/8 x 40; 1/2 x 39, 42 případně 76; 3/4 x 70 mm. |
| 6218 | 1/2 | Prodloužení, bez matice, délky 36, 48 případně 76 mm. |
| 6235 | 3/8 – 3/4 | Pájecí nátrubek s maticí, 3/8 x 12; 1/2 x 12, 15 případně 18; 3/4 x 18 mm. |
| 6249 | 3/8 – 3/4 | Připojovací oblouk ocelový, bez matice, s kónickým těsněním. |
| 6274 | G 3/4 | Svěrné šroubení pro měděné a tenkostěnné ocelové trubky, pro vnější průměry trubek 8, 10, 12, 14, 15, 16, a 18 mm. |
| 6275 | G 3/4 | Svěrné šroubení s měkkým těsněním pro měděné a tenkostěnné ocelové trubky, vhodné zejména pro tvrdé trubky z ušlechtilé oceli a trubky s tvrdými galvanizovanými povrchy. Pro vnější průměry trubek 12, 14, 15 mm. |
| 6098 | G 3 | Svěrné šroubení pro PE-X-, PB- a plastové vícevrstvé trubky. |

Na straně vnitřního závitu ventilu jsou použitelné:

- | | | |
|-------------|------------|---|
| 6219 | 1/2 – 3/4 | Redukce vnitřní/vnější závit, žluté provedení, pro spojení trubka/ventil, vnitřní závit (trubka) x vnější závit (ventil), 1 x 1/2, 1 1/4 x 1/2, 1 x 3/4, 1 1/4 x 3/4. |
| 6066 | M 22 x 1,5 | Svěrné šroubení pro PE-X-, PB- a plastové vícevrstvé trubky, použitelné s adaptérem 1 6272 01 (R 1/2 x M 22 x 1,5). |
| 6098 | G 3/4 | Svěrné šroubení pro PE-X-, PB- a plastové vícevrstvé trubky, použitelné s adaptérem 1 6266 01 (R 1/2 x G 3/4). |

Dimenze trubek svěrných šroubení pro plastové trubky jsou uvedeny v dodavatelském programu HERZ.

Provozní údaje

HERZ-svěrné šroubení

Oblast použití

Připojení topného tělesa

Další možnosti připojení

Objednací čísla jsou uvedena v dodavatelském programu HERZ

Univerzální modely jsou vybaveny vnitřními závity. Dle volby může být připojena závitová trubka nebo pomocí svěrného šroubení kalibrovaná trubka z měkké oceli nebo mědi. Svěrné šroubení se objedná samostatně.

U ventilů $R = 1/2$ pro vnější průměry trubek 10, 12, 14, 16 a 18 mm se použije mezi ventilem a svěrným šroubením adaptér svěrného šroubení, č. výrobku **6272**.

Trubka Ø D mm		12	10	12	14	15	16	18	18
Ventil R=		3/8	1/2						3/4
Adapter Obj.č.		1 6272 01	1 6272 01	1 6272 01		1 6272 01	1 6272 11		
Svěrné šr. Obj.č.		1 6292 00	1 6284 00	1 6284 01	1 6284 03	1 6292 01	1 6284 05	1 6289 01	1 6292 02

Při montáži trubek z měkké oceli nebo mědi pomocí svěrného šroubení kov na kov doporučujeme použití opěrných objímek. Pro snadnou montáž se namaže silikonovým olejem závit šroubu svěrného kroužku, případně svěrný kroužek samotný. Poukážeme na náš montážní návod HERZ.

Připojení potrubí Univerzální modely

Uzavření se provede vřetenem ventilu, které lze otevřít a uzavřít víceúčelovým klíčem 1 6625 00 nebo šestihřanným klíčem SW 8. Plné otevření se dosáhne po cca 3 až 3,5 otáčkách.

Těsnění sedla je kovové a proto odolné proti opotřebení. Směrem ven je vřetenem ventilu těsněno O-kroužkem. Tímto je zaručena až do uvedené provozní teploty lehkost chodu a minimální náročnost na údržbu ventilu.

Vřetenem je chráněné proti neoprávněné manipulaci a navíc zakryté našroubovanou kovovou krytkou.

Konstrukční zvláštnosti

Křivka	HERZ-RL-1	kvs	Zeta-hodnota vztažená na trubku podle DIN 2440
1	3723 – 3/8	1,5	17
2	3723 – 1/2	1,9	29
3	3723 – 3/4	2,0	86
4	3724 – 3/8	2,15	8
5	3724 – 1/2	2,6	15
	3724 – 3/4	2,6	51

Hodnoty kvs a Zeta

1 6625 00 Víceúčelový klíč pro přednastavení
1 6680 00 Montážní klíč pro ventily

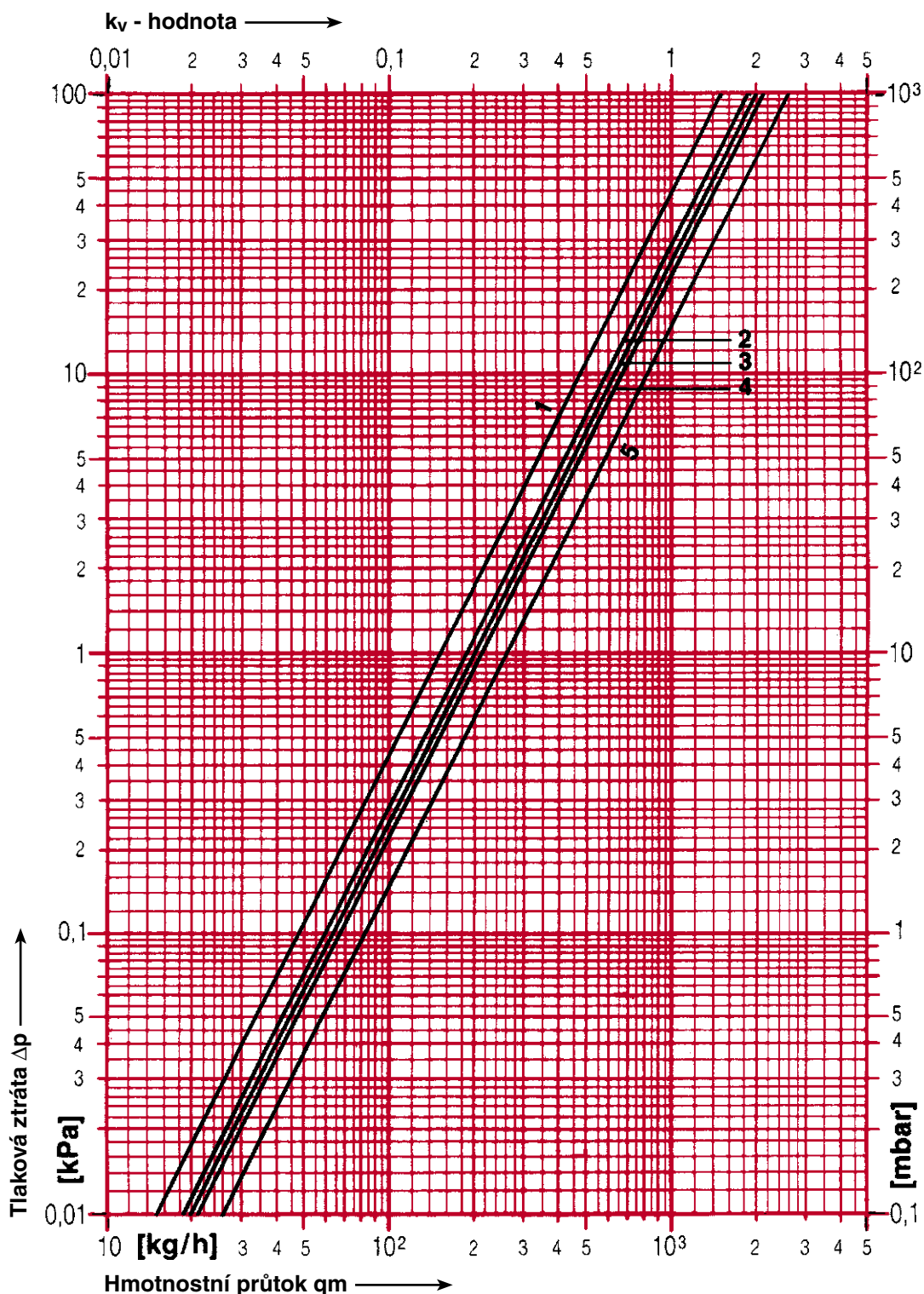
Příslušenství

HERZ-Diagram

HERZ-RL-1

Č. výrobku **3723 • 3724**

Dim. DN 10, R=3/8 • DN 15, R=1/2 • DN 20, R=3/4



Všechny údaje, které jsou uvedeny v tomto dokumentu, odpovídají informacím dostupným v okamžiku tisku a slouží pouze pro informaci. Změny ve smyslu technického vývoje jsou vyhrazeny. Obrázky se rozumí jako symbolická vyobrazení a proto se mohou opticky lišit od skutečných výrobků. Případné barevné odchylky jsou podmíněny tiskem. Změny technických specifikací a funkce jsou vyhrazeny. V případě otázek kontaktujte naše nejbližší zastoupení HERZ.