

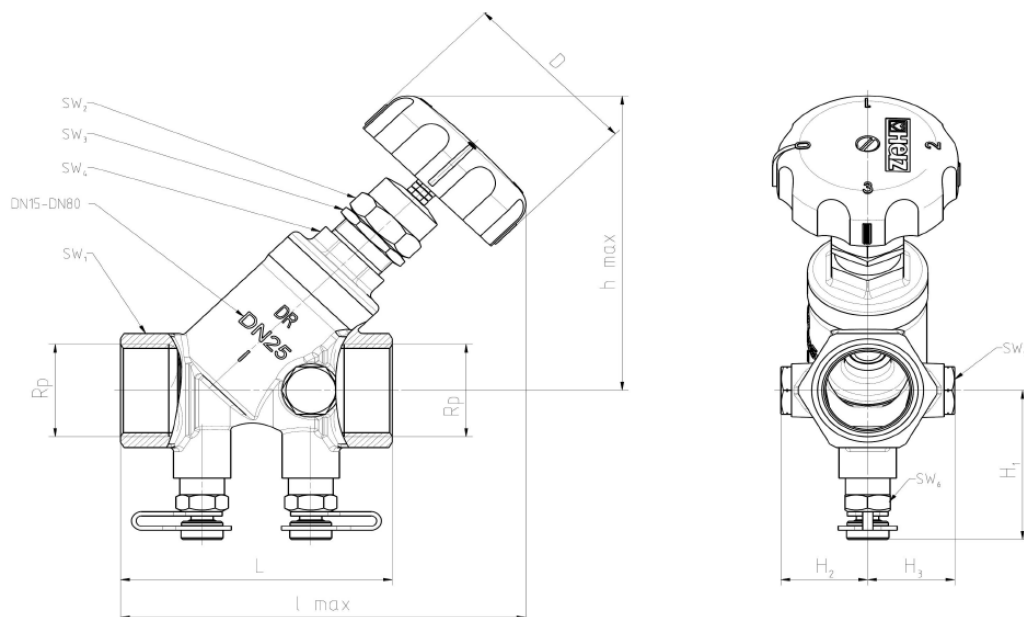
HERZ STRÖMAX – M, R, MW, RW

šikmý regulační ventil pro vytápění a pitnou vodu

Technický list pro:

2 4117 xx

1 4117 xx



Montážní
rozměry v mm

Obj. číslo	Obj. číslo	DN	Rp	kvs	h max	L	H1	H2	H3
1 4117 39		15 LF	1/2	0,12	98	65			
1 4117 51	2 4117 51	15	1/2	4,75	98	65	45	41,5	23
1 4117 52	2 4117 52	20	3/4	6,12	100	75	44	42,5	24
1 4117 53	2 4117 53	25	1	10,4	105	90	53,5	28,8	28,8
1 4117 54	2 4117 54	32	1 1/4	15,97	115	110	58	31	31
1 4117 55	2 4117 55	40	1 1/2	23,5	125	120	60	34,5	34,5
1 4117 56	2 4117 56	50	2	47,89	155	150	65	40	40
1 4117 57		65	2 1/2	84,2	180	180	74	47,5	47,5
1 4117 58		80	3	133,2	195	220	80	54,5	54,5

Obj. číslo	Obj. číslo	DN	Rp	kvs	h max	L
1 4117 61	2 4117 61	15	1/2	4,75	98	65
1 4117 62	2 4117 62	20	3/4	6,12	100	75
1 4117 63	2 4117 63	25	1	10,4	105	90
1 4117 64	2 4117 64	32	1 1/4	15,97	115	110
1 4117 65	2 4117 65	40	1 1/2	23,5	125	120
1 4117 66	2 4117 66	50	2	47,89	155	150
1 4117 67		65	2 1/2	84,2	180	180
1 4117 68		80	3	133,2	195	220

DN	SW1	SW2	SW3	SW4	SW5	SW6	D	Lmax
15	27	24	24	24	17	15	60	112
20	32	24	24	24	17	15	60	124
25	41	24	24	24	17	15	60	135
32	50	24	24	27	17	15	60	152
40	55	24	24	27	17	15	60	162
50	70	30	30	32	17	15	60	205
65	85	30	30	32	24	15	60	235
80	100	30	30	32	24	15	60	260

Výrobce si vyhrazuje právo na změny dané technickým vývojem.

- 4117 M** STRÖMAX M - šikmý stoupačkový regulační ventil s měřicími ventilkou pro měření tlakové difference
- 4117 R** STRÖMAX R - šikmý stoupačkový regulační ventil bez měřících ventilek
- 4117 MW** STRÖMAX MW - šikmý stoupačkový regulační ventil pro rozvody pitné vody, s měřicími ventilkou pro měření tlakové difference
- 4117 RW** STRÖMAX RW - šikmý stoupačkový regulační ventil pro rozvody pitné vody, bez měřících ventilek

Provedení

Provozní údaje

Oblast použití

Přechodky a adaptéry

Příslušenství

Výrobce si vyhrazuje právo na změny dané technickým vývojem.

Část	Regulační ventil pro vytápění 1 4117 xx	Regulační ventil na pitnou vodu 2 4117 xx
Těleso	mosaz odolná vůči vyplavování zinku	mosaz odolná vůči vyplavování zinku
Horní část		
Ovladač	plastový, červená barva	plastový, zelená barva
Připojovací závit	ISO 7-1, Rp	ISO 7-1, Rp
Těsnění horní části	O-kroužek, EPDM	O-kroužek, z fyziologicky nezávadného materiálu
Těsnění vřetene	O-kroužek, EPDM	O-kroužek, z fyziologicky nezávadného materiálu
Těsnění ventilu	O-kroužek, EPDM	O-kroužek, z fyziologicky nezávadného materiálu
Jmenovitý tlak	PN 16	PN 10
Teplota	do DN32 : 130°C od DN40 : 110°C	85°C

Provedení 1 4117 XX ventil pro vytápění a chlazení

Regulační armatura je vhodná pro neagresivní média v domácnostech, bytové a občanské výstavbě a v průmyslu. Slouží na hydraulické regulování jednotlivých větví vytápění nebo chlazení.

Kvalita vody musí odpovídat ustanovením ÖNORM H 5195, resp. směrnice VDI 2035.

Provedení 2 4117 XX ventil pro pitnou vodu

Regulační armatura je vhodná pro rozvody pitné vody a slouží na hydraulické vyregulování jednotlivých větví.

Při použití přechodek a adaptéru HERZ pro měděné a ocelové trubky je třeba respektovat přípustné teploty a tlaky podle EN 1254-2: 1998, tabulka 5.

Pro přípojky plastových trubek platí max. provozní teplota 95 ° C a max. provozní tlak 10 bar, pokud tyto hodnoty připouští i samotný výrobce trubek.

- 1 **0273** xx Závítová zátka s těsněním O-kroužkem a vnitřním šestihranem
- 1 **0276** xx Vypouštěcí ventil s otočnou rukojetí a hadicovou přípojkou
- 1 **0284** xx Měřicí rychloventilek pro STRÖMAX, červený (přívod) / modrý(zpátečka)
- 2 **0284** xx Měřicí rychloventilek pro STRÖMAX, červený (přívod) / modrý(zpátečka); zelený
- 1 **0284** xx Měřicí rychloventilek pro STRÖMAX, červený (přívod) / modrý(zpátečka); dlouhé provedení
- 1 **4095** xx Izolační kryt pro šikmé ventily STRÖMAX
- 1 **6388** xx Ventilový svršek pro šikmé regulační ventily STRÖMAX červený
- 2 **6388** xx Ventilový svršek pro šikmé regulační ventily STRÖMAX zelený
- 1 **6518** xx Ruční ovladač s upevňovacím šroubkem pro ventily STRÖMAX, červený
- 2 **6518** xx Ruční ovladač s upevňovacím šroubkem pro ventily STRÖMAX, zelený

Regulační ventily mají vnitřní závit a můžeme je přímo napojit na trubku s vnějším závitem, nebo použijeme napojení na pomocí adaptérů a průchodek.
Průchodky a adaptéry se objednávají samostatně.

Připojení měděných a ocelových trubek

Průměr trubky v mm	8	10	12	14	15	16	18
Ventil DN	15						
Adaptér obj. č.	1 6266 01	1 6266 01				1 6266 01	1 6266 01
Přechodka obj. č.	1 6274 18	1 6274 00	1 6292 12	1 6292 14	1 6292 01	1 6274 04	1 6274 04
Přechodka s měkkým těsněním obj. č.						1 6275 04	1 6276 18

Průměr trubky v mm	8	10	12	14	15	16	18
Ventil DN	20						
Adaptér obj. č.	1 6266 20	1 6266 20	1 6266 20	1 6266 20	1 6266 20	1 6266 20	1 6266 20
Přechodka obj. č.	1 6274 18	1 6274 00	1 6274 01	1 6274 02	1 6274 03	1 6274 04	1 6274 04
Přechodka s měkkým těsněním obj. č.			1 6276 12		1 6276 15		1 6276 18

Průměr trubky v mm	8	10	12	14	15	16	18	22
Ventil DN	25							
Adaptér obj. č.	1 6266 13	1 6266 13	1 6266 13	1 6266 13	1 6266 13	1 6266 13	1 6266 13	1 6266 03
Přechodka obj. č.	1 6274 18	1 6274 00	1 6274 01	1 6274 02	1 6274 03	1 6274 04	1 6276 18	1 6273 01

Při připojování ocelových nebo měděných trubek průchodkami doporučujeme použít oporné objímky. Pro usnadnění instalace přechodek, doporučujeme závit na matici, jakož i kroužek potřít silikonovým olejem. Doporučujeme dodržovat postup dle montážních návodů.

Do systémů s plastovými trubkami je možné použít uzavírací ventily. Na speciální objímky se namontuje adaptér a přípojky plastových trubek. Průchodky a adaptéry se objednávají samostatně.

Připojení plastových trubek

Průměr trubky v mm	14x2	16x2	16x2,2	17x2	17x2,5	18x2	18x2,5	20x2
Ventil DN	15							
Adaptér obj. č.	1 6266 01	1 6266 01	1 6266 01	1 6266 01	1 6266 01	1 6266 01	1 6266 01	1 6266 01
Přechodka obj. č.	1 6098 02	1 6098 03	1 6098 12	1 6098 04	1 6098 05	1 6098 07	1 6098 06	1 6098 08

Průměr trubky v mm	20x2,5	20x3,5	14x2	16x2	16x2,2	17x2	17x2,5	18x2
Ventil DN	15		20					
Adaptér obj. č.	1 6266 01	1 6266 01	1 6266 20	1 6266 20	1 6266 20	1 6266 20	1 6266 20	1 6266 20
Přechodka obj. č.	1 6098 11	1 6098 10	1 6098 02	1 6098 03	1 6098 12	1 6098 04	1 6098 05	1 6098 07

Průměr trubky v mm	18x2,5	20x2	20x2,5	20x3,5	14x2	16x2	16x2,2	17x2
Ventil DN	20				25			
Adaptér obj. č.	1 6266 20	1 6266 20	1 6266 20	1 6266 20	1 6266 13	1 6266 13	1 6266 13	1 6266 13
Přechodka obj. č.	1 6098 06	1 6098 08	1 6098 11	1 6098 10	1 6098 02	1 6098 03	1 6098 12	1 6098 04

Průměr trubky v mm	17x2,5	18x2	18x2,5	20x2	20x2,5	20x3,5	25x3,5	26x2
Ventil DN	25							
Adaptér obj. č.	1 6266 13	1 6266 13	1 6266 13	1 6266 13	1 6266 13	1 6266 13	1 6266 03	1 6266 03
Přechodka obj. č.	1 6098 05	1 6098 07	1 6098 06	1 6098 08	1 6098 11	1 6098 10	1 6198 00	1 6198 01



Směr průtoku

Kužel upevněný otočně je zabezpečen proti a umožňuje průtok ventilem v obou směrech. Průtokové diagramy a hodnoty **kv** platí pro průtok ventilem ve směru šipky.

Těsnění sedla

Měkké a trvale elastické těsnění je odolné vůči působení teplot a korozi a zároveň umožňuje uzavírání s vyvinutím malé síly.

Těsnění vřetene

Těsnění O-kroužkem zaručuje lehkost chodu a trvalou těsnost. Matice s O-kroužkem je vyměnitelná. Obj. číslo: 1 **6705 00**.

Přednastavení

Přednastavení se provádí omezením zdvihu kuželky mimo vodní prostor.

Identifikátor přednastavení

Identifikátor přednastavení (1 **6517 05**) je upevněn formou přívěsku na ventilu nebo potrubí. Odstrížením, resp. vylomením výčnělku označující celé stupně a také desetiny stupňů dosáhneme označení aktuálního nastavení ventilu. Tímto je umožněno při údržbě zařízení překontrolovat, resp. znovu přednastavit ventil bez nutnosti použít projektovou dokumentaci.

Tepelně izolační kryty se používají do max. provozní teploty 120 ° C. Informace o typech a rozměrech naleznete v produktovém katalogu HERZ. Skládají se ze dvou dílů, které se uzavřou a spojí upínacími páskami. Demontáž a opakovaná montáž je kdykoliv

Izolační kryt 4095

Ventil STRÖMAX M pro regulaci větvi v systému je vybaven jedním ventilem pro rychlé měření před a druhým za sedlem ventilu. Při použití vhodného měřicího přístroje je možné měření diferenčního tlaku a zároveň určení hmotnostního průtoku v závislosti na nastaveném stupni přednastavení. Kromě toho umožňují měřicí přístroje HERZ (8900 nebo 8903) přímé odečítání skutečného hmotnostního průtoku.

Měření
diferenčního tlaku

Oba namontované ventily pro rychlé měření jsou vybaveny měkkým těsněním. Měřicí přístroje HERZ disponují vhodnými sadami snímačů tlaku. Před měřením je nutno odšroubovat ochranné kryty a zasunout sady snímačů tlaku až po skruž do měřicích ventilů. Sady snímačů tlaku jsou vybaveny pružinou, která je udržuje v požadované poloze. Po ukončení měření vytáhneme sady snímačů tlaku z měřicích ventilů a našroubujeme ochranné kryty.

Ventily na rychlé
měření

1. Ventily STRÖMAX M se dodávají s přednastavením v plně otevřené poloze (max. průtok)
2. Po připojení měřicího přístroje HERZ a nastavení správného přednastavení (viz návod na použití měřicího přístroje) povolte fixační matici a přednastavovací kuželku otočte směrem doprava až na doraz.
3. Zaaretujte vřeteno fixační maticí.
4. Odpojte měřicí přístroj HERZ podle návodu. Při uzavřeném ventilu lze nyní odečíst jednotlivé stupně přednastavení.

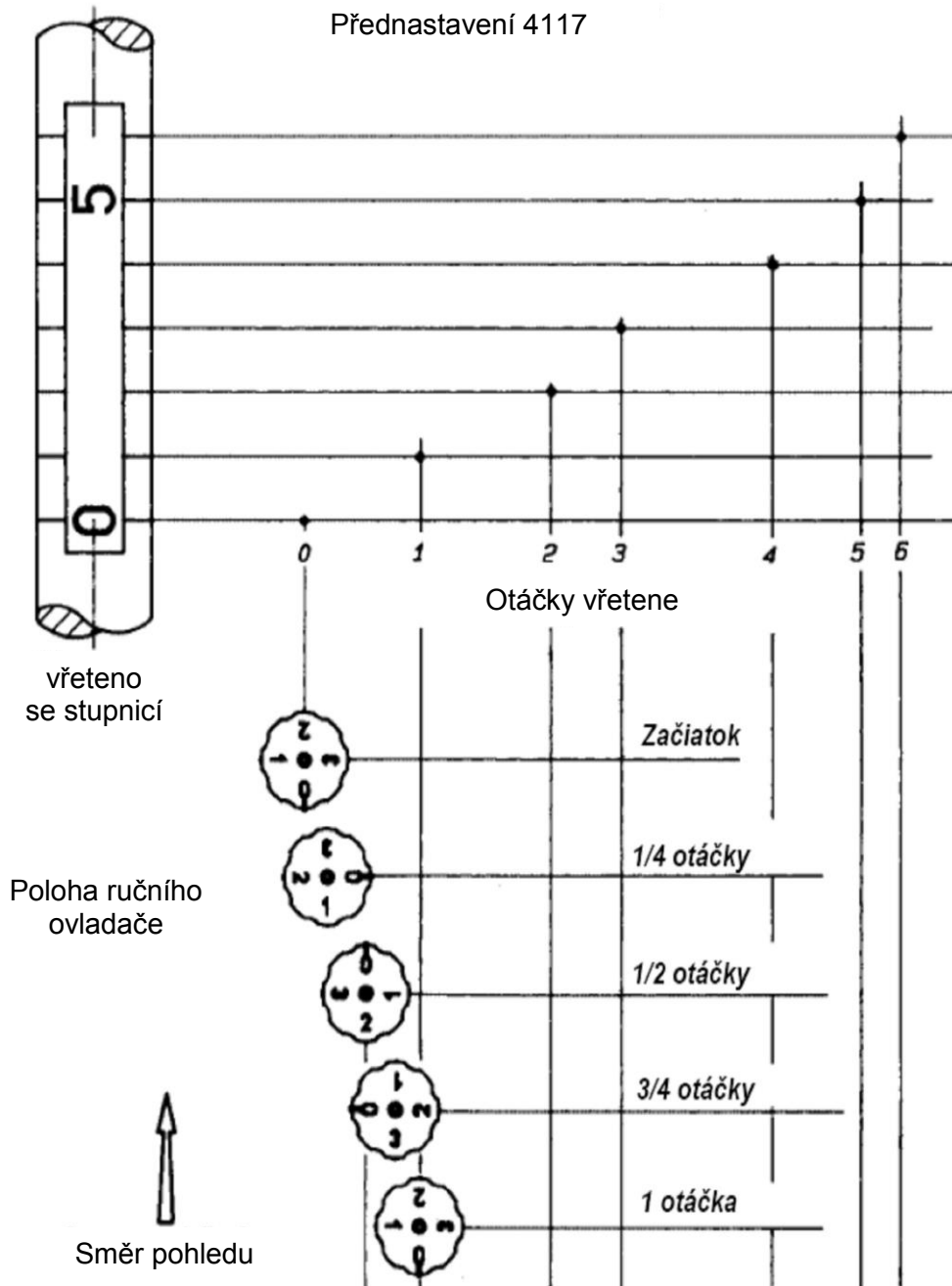
Přednastavení a jeho
fixace pomocí měřicího
přístroje

1. Uzavřete ventil.
2. Povolte fixační matici (na spodku přednastavovacího vřetena).
3. Vřeteno otáčením nastavte na požadovanou hodnotu.
4. Pomocí fixační matice zaaretujte vřeteno na nastavené hodnotě.
Upozornění: Během přednastavení musí být ventil zavřený.

Přednastavení pomocí
přednastavovacího
vřeteneVýrobce si vyhrazuje právo na
změny dané technickým vývojem.

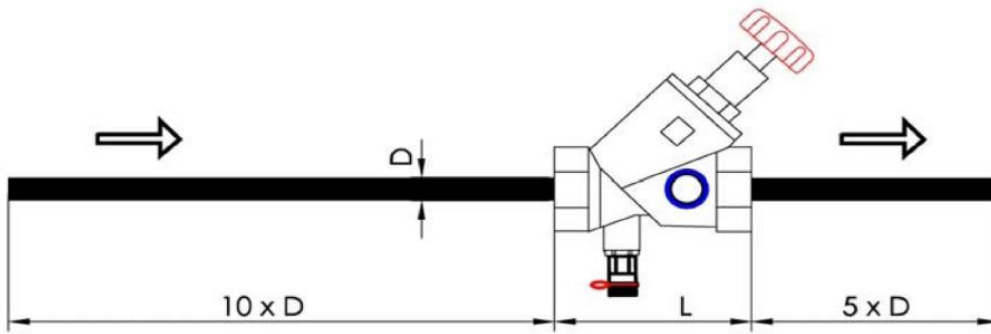
Stupně přednastavení se shodují s otáčkami ručního kolečka. Jedna otáčka odpovídá jednomu stupni přednastavení. Pokud nelze odečítat na stupnici přednastavení, můžete nastavení provést na základě počtu otáček ručního kolečka, vycházejte přitom z uzavření polohy. Na ručním kolečku najdete číslice a značky, které umožňují nastavení po 1/4 stupně.

1. Uzavřete ventil.
2. Povolte fixační matici (na spodku přednastavovacího vřetena).
3. Počítáním otáček ručního ovladače nastavte požadovaný stupeň přednastavení.
4. Pomocí fixační matice zaaretujte vřeteno na nastavené hodnotě.



Výrobce si vyhrazuje právo na změny dané technickým vývojem.

Pro získání korektních výsledků měření je třeba dodržet přímé úseky potrubí před a za ventilem kvůli dosažení laminárního proudění tekutiny. Před ventilem je potřebný vodorovný úsek rovnající se 10-ti násobku průměru potrubí a za ventilem 5-ti násobku průměru potrubí.



U zařízení naplněných nemrznoucí směsí je třeba pracovat s korekčními faktory. Směs vody a glykolu má jinou viskozitu jako čistá voda, přičemž je závislá do teploty kapaliny. Při měření pomocí měřících přístrojů je zobrazená hodnota zkreslená.

Korekční faktory pro směsi s glykolem
při měření pomocí HERZ Flowplus

Teplota °C	Etylén- glykol 34 % (faktor)	Etylén- glykol 40 % (faktor)	Etylén- glykol 44 % (faktor)
-20	1.98	2.133	2.235
-15	1.833	1.9908	2.096
-10	1.737	1.8738	1.965
-5	1.649	1.7702	1.851
0	1.567	1.6744	1.746
5	1.482	1.5876	1.658
10	1.412	1.505	1.567
15	1.342	1.4254	1.481
20	1.281	1.3554	1.405
25	1.226	1.2956	1.342
30	1.163	1.2284	1.272
35	1.123	1.1848	1.226
40	1.079	1.136	1.174
45	1.04	1.0928	1.128
50	1	1.0528	1.088
55	0.974	1.0214	1.053
60	0.947	0.9938	1.025
65	0.926	0.9714	1
70	0.912	0.9528	0.98
75	0.893	0.9332	0.96
80	0.884	0.9242	0.951

$$\frac{dP_R}{f} = dP_{\text{Displej}}$$

$$\frac{Q_R}{\sqrt{f}} = Q_{\text{Displej}}$$

dP_R Skutočný diferenčný tlak
 dP_{displej} Diferenčný tlak na displeji
 Q Skutočné množstvo vody
 Q_{displej} Množstvo vody na displeji
 f Faktor podľa tabuľky vyššie

Korekční faktory pro směsi s glykolem
při měření pomocí HERZ Flowplus

Teplota °C	Etylén- glykol 34 % (faktor)	Etylén- glykol 40 % (faktor)	Etylén- glykol 44 % (faktor)
-20	1.98	2.133	2.235
-15	1.833	1.9908	2.096
-10	1.737	1.8738	1.965
-5	1.649	1.7702	1.851
0	1.567	1.6744	1.746
5	1.482	1.5876	1.658
10	1.412	1.505	1.567
15	1.342	1.4254	1.481
20	1.281	1.3554	1.405
25	1.226	1.2956	1.342
30	1.163	1.2284	1.272
35	1.123	1.1848	1.226
40	1.079	1.136	1.174
45	1.04	1.0928	1.128
50	1	1.0528	1.088
55	0.974	1.0214	1.053
60	0.947	0.9938	1.025
65	0.926	0.9714	1
70	0.912	0.9528	0.98
75	0.893	0.9332	0.96
80	0.884	0.9242	0.951

$$\frac{dP_R}{f} = dP_{\text{Displej}}$$

$$\frac{Q_R}{\sqrt{f}} = Q_{\text{Displej}}$$

dP_R Skutočný diferenčný tlak
 dP_{displej} Diferenčný tlak na displeji
 Q Skutočné množstvo vody
 Q_{displej} Množstvo vody na displeji
 f Faktor podľa tabuľky vyššie

Výrobce si vyhrazuje právo na
změny dané technickým vývojem.