

# HERZ 3-CESTNÝ VENTIL

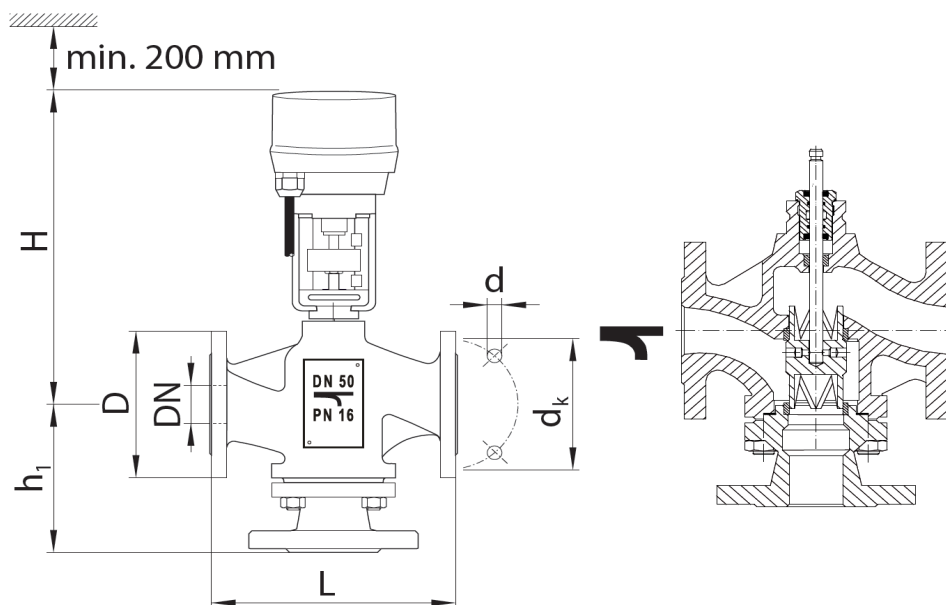
Technický podklad pre

F 4037 XX

s možnosťou osadenia pohonu, v prírubovom vyhotovení

Vydanie 0514

Montážne rozmery v mm



Objednáv. číslo	DN	Zdvih	$k_{vs}$	D	L	z/d	$d_k$	$h_1$	H	kg
F 4037 01	15	10	1	95	130	4/14	65	110	275	5
F 4037 11	15	10	1,6	95	130		65	110	257	5
F 4037 21	15	10	2,5	95	130		65	110	257	5
F 4037 31	15	14	4	95	130		65	110	257	5
F 4037 03	25	20	6,3	115	160		85	121	280	8
F 4037 13	25	20	10	115	160		85	121	280	8
F 4037 04	32	20	16	140	180	4/19	100	142	285	11,5
F 4037 05	40	20	25	150	200		110	149	295	13
F 4037 06	50	40	40	165	230		125	167	430	20
F 4037 07	65	40	63	185	290		145	181	450	28
F 4037 08	80	40	100	200	310	8/19	160	210	495	36
F 4037 09	100	45	160	220	350		180	220	525	54
F 4037 10	125	65	250	250	400		210	260	500	70
F 4037 41	150	65	330	285	480		8/23	240	280	535

Vyhradujeme si právo na zmeny dané technickým pokrokom.

Max. prevádzkový tlak	16 bar
Min. pracovná teplota	+5°C
Max. pracovná teplota	+130°C
Charakteristika ventilu	rovnopercentná
Typ pripojovacích prírub	Príruby (EN 1092-2)
Materiál telesa ventilu	GG25
Materiál tesnenia	FPM (ISO1629)
Materiál kužeľov, skrutky, sedla do DN 50	WN1.4021
od DN 65 do DN 150	GG 25/WN1.4021
Materiál skrutky	WN1.4057

Kvalita vody musí zodpovedať požiadavkám normy ÖNORM H 5195 resp. smernici VDI 2035.

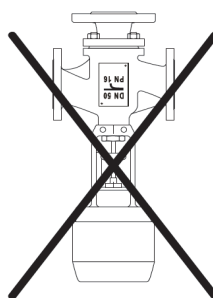
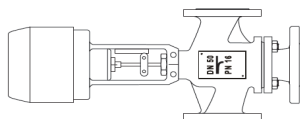
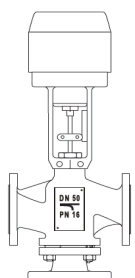
## Technické údaje

3-cestný prírubový ventil je určený pre reguláciu prietoku obehového média v rozvodoch. Vreteno ventilu s kužeľom je prestavované pomocou elektrického pohonu riadeného mikroprocesorovým regulátorom. Teplota obehového média je v rozsahu +5 až +130°C. Ventil sa používa vo vykurovacích a chladiacich systémoch a v priemyselných a technologických rozvodoch. 3-cestný prírubový ventil je možno použiť ako zmiešavací alebo rozdeľovací, v prípade, že je potrebné prerozdeľovať toky média do dvoch smerov. Krivka ventilu je rovnopercentná. Regulačný pomer medzi nominálnym prietokovým súčiniteľom a minimálnym prietokovým súčiniteľom je 50:1. Návrh 3-cestného ventilu je podľa kvs hodnoty uvedenej v grafe.

## Popis

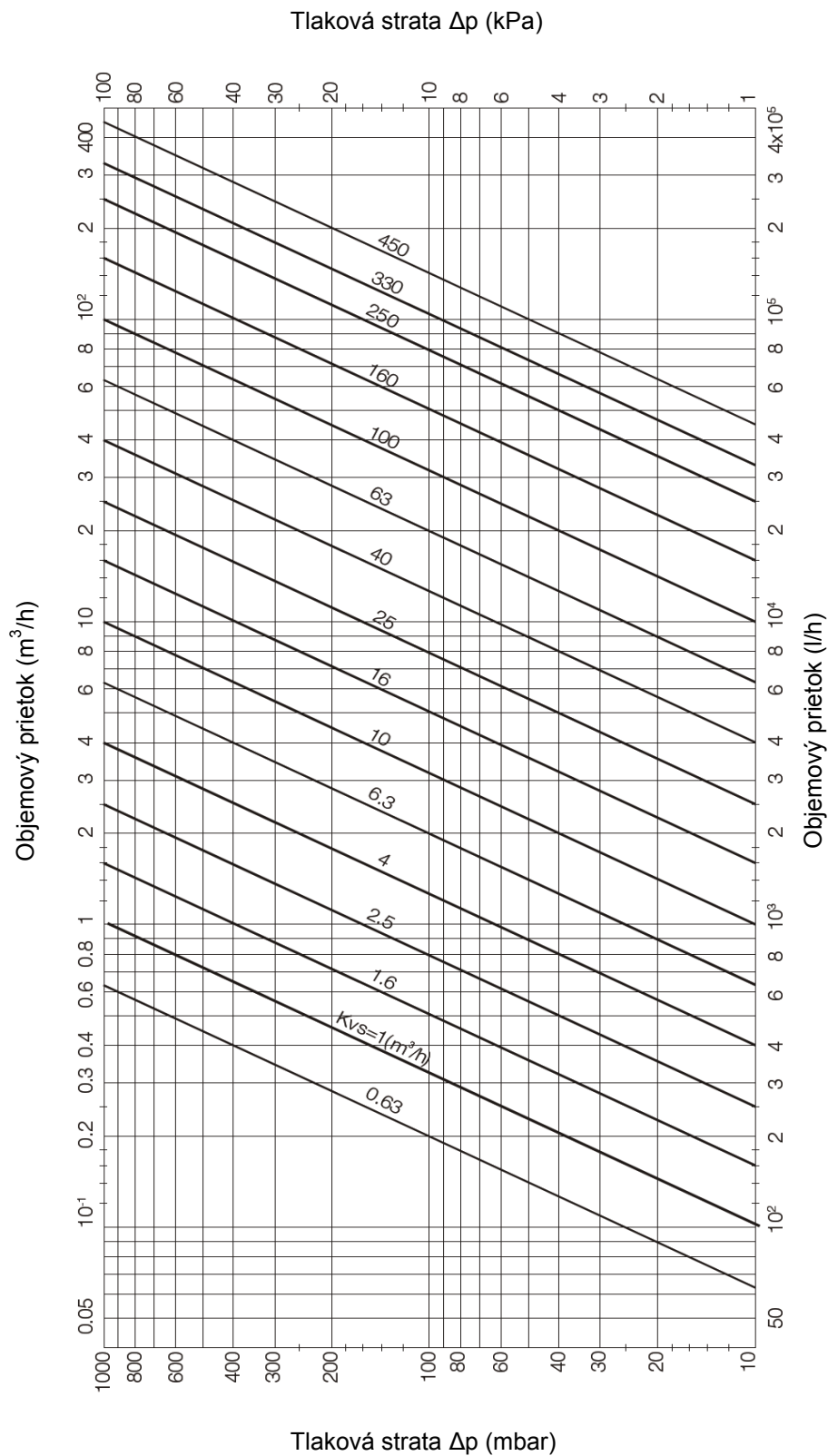
Ventil môže byť namontovaný v ľubovoľnej polohe. V prípade, že na ventil bude osadený pohon, montáž ventilu smerom pohonom nadol je nepripustná. Tok média cez ventil musí korešpondovať so šípkou na telese ventilu. Pre správnu funkciu ventilu je potrebná správna a čistá inštalácia. Aby sme zabránili usadzovaniu nečistoty v telese ventilu, doporučujeme osadiť do systému HERZ Filter (4111). Pri montáži ventilu je nutné dodržiavať medzinárodné a miestne normy.

## Montáž



Pred montážou, údržbou a demontážou musí byť systém odtlakovaný, ochladený a vyprázdnený. Montáž, spúšťanie, prevádzku a demontáž zariadenia môže vykonávať iba oprávnený, zaškolený a kvalifikovaný personál. Pred likvidáciou musí byť ventil demontovaný do skupín konštrukčných komponentov a odovzdaný autorizovaným organizáciám pre recykláciu odpadu za účelom ochrany životného prostredia. Pri likvidácii komponentov musí byť dodržiavaná miestna legislatíva.

## Likvidácia



3-cestné prírubové ventily môžu byť použité s rôznymi typmi pohonov v závislosti od rozsahu použitia. Pohony volíme podľa nasledovnej tabuľky.

**Elektrické pohony**

	DN	F 7712 90 24V, mod	F 7712 91 24V, mod	F 7712 92 24V, mod	F 7712 93 24V, mod	F 7712 94 24V, mod	F 7712 95 24V, 3-pt	F 7712 96 24V, 3-pt	F 7712 97 24V, 3-pt	F 7712 98 24V, 3-pt	F 7712 81 230V, 3-pt	F 7712 82 230V, 3-pt	F 7712 83 230V, 3-pt	F 7712 84 230V, 3-pt	F 7712 85 230V, 3-pt
3 - Way															
F 4037 01	15	✓					✓				✓				
F 4037 11	15	✓					✓				✓				
F 4037 21	15	✓					✓				✓				
F 4037 31	15	✓					✓				✓				
F 4037 03	25	✓					✓				✓				
F 4037 13	25	✓					✓				✓				
F 4037 04	32		✓					✓				✓			
F 4037 05	40		✓					✓				✓			
F 4037 06	50				✓				✓				✓		
F 4037 07	65			✓						✓				✓	
F 4037 08	80			✓						✓				✓	
F 4037 09	100			✓						✓				✓	
F 4037 10	125					✓									✓
F 4037 41	150					✓									✓

Všetky v tomto dokumente obsiahnuté údaje zodpovedajú v čase tlače predloženým informáciám a sú len informatívne. Zmeny v zmysle technického pokroku sú vyhradené. Vyobrazenia sú len symbolické a preto opticky sa od skutočných výrobkov môžu odlišovať. Možné farebné odchýlky sú zapríčinené tlačou. V závislosti od krajiny sú možné aj rozdiely produktu. Zmeny technických špecifikácií a funkčnosti vyhradené. V prípade otázok kontaktujte prosím najbližšiu pobočku spoločnosti HERZ.