

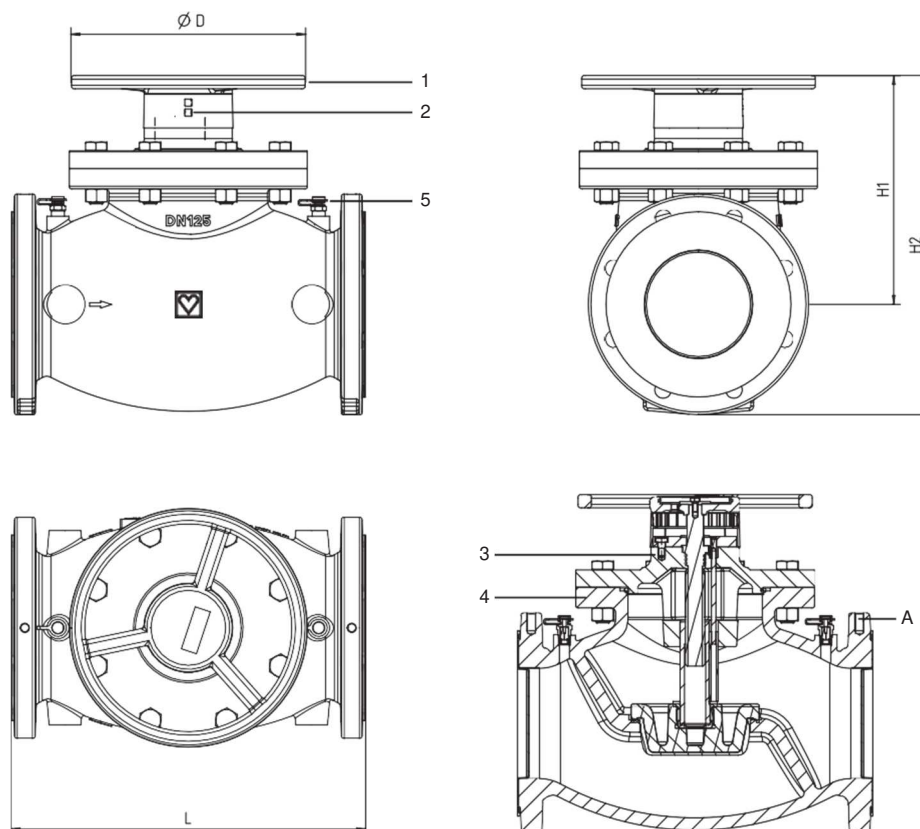
# Vyvažovací ventil STRÖMAX - 4218 GF

## přírubové provedení

Technický list 1 4218 XXGF, 1 4220 XXGF,

Vydání 0124

Rozměry v mm, objednací čísla



1. Ruční ovládání
2. Číselné zobrazení nastavení
3. Svršek ventilu z šedé litiny GJL 250
4. Tělo ventilu z šedé litiny GJL 250
5. Měřicí body 1/4

EN1092-2

Objednací číslo <b>4218 GF</b> lineární charakteristika podle BS-7350	DN	L	H1	H2	D	A	kg	PN	kvs
1 <b>4218 80</b>	50	230	169	252	150	-	17	16	34,96
1 <b>4218 81</b>	65	290	186	279	150	-	24	16	66,94
1 <b>4218 82</b>	80	310	208	307	175	M10	30	16	106,78
1 <b>4218 83</b>	100	350	235	344	175	M10	31	16	169,45
1 <b>4218 84</b>	125	400	260	385	265	M10	43	16	228,85
1 <b>4218 85</b>	150	480	310	450	265	M10	62	16	389,54
1 <b>4218 86</b>	200	600	400	569	450	M10	122	16	676,33
1 <b>4218 87</b>	250	730	453	655	450	M10	206	16	1082,72
1 <b>4218 88</b>	300	850	520	783	450	M12	323	16	1784,91
1 <b>4220 87</b>	250	730	453	655	450	M10	206	25	1082,72
1 <b>4220 88</b>	300	850	520	783	450	M12	323	25	1784,91

### ☑ Model 4218 GF

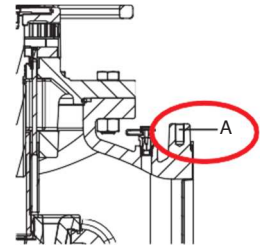
Herz GF STRÖMAX GF je přímý vyvažovací ventil s měřicími ventilkou v provedení DN 50 – 300. Tělo ventilu je z šedé litiny GJL 250 dle EN 1561, příruba dle EN 1092, v tlakových řadách PN 16; lakováno modře. Svršek ventilu z šedé litiny GJL 250 s nestoupajícím vřetenem, těsnění vřetene s trojitým O-kroužkem. Přednastavení ventilu je omezením zdvihu vnitřního vřetene, číselné zobrazení přednastavení je umístěno na ručním ovladači. Dva měřicí ventilkou jsou umístěny vedle ručního ovladače.

### ☑ Přeprava a skladování

**Ventil se nesmí zvedat za ručním ovládání!!!**

**Pro přepravu a zvedání ventilu musí být použita vhodná závěsná oka!**

Ventil je dodáván z výroby připravený k instalaci. Ventil je uzavřen, aby se zabránilo kontaminaci sedla během skladování a přepravy. Aby se zabránilo kontaminaci, musí kryty přírub zůstat během skladování a přepravy na svém místě. Skladování: teplota -10 °C až + 50 °C, vlhkost max. 70 %.



### ☑ Měřicí ventilkou

Součástí dodávky jsou dva měřicí ventilkou 1 0284 xx a štítek přednastavení 1 6517 05. Testovací body lze namontovat nahoru. Toto uspořádání zajišťuje nejlepší přístupnost a optimální připojení měřicích přístrojů ve všech montážních polohách.

### ☑ Vypouštěcí ventilkou

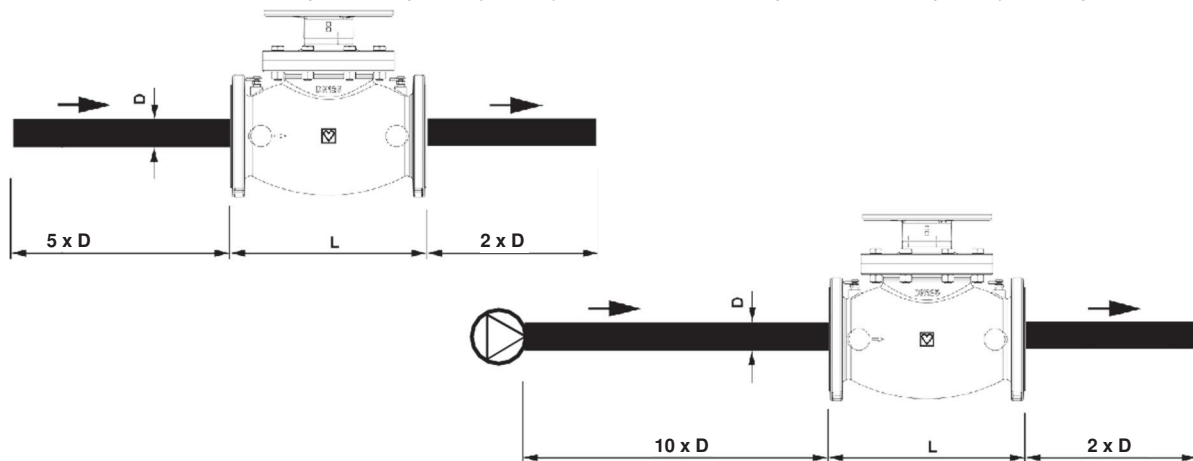
1 0284 2xměřicí bod s vypouštěním, otočnou hadicovou přípojkou, žluté provedení, hadicovou přípojkou 1 6206 02 je nutné objednat zvlášť. K vypouštění systému se používá plnicí a vypouštěcí ventil kotle 4119.

### ☑ Aplikace

Pro hydraulické vyvažování v topných nebo chladicích soustavách, regulaci a uzavírání distribučních okruhů, výměníků tepla, topných a chladicích registrů.

### ☑ Instalace

Libovolná montážní poloha. Je třeba dodržet směr proudění podle šipky na těle ventilu. Podle CIBSE Code W musí být vyrovnávací úsek před ventilem bez překážek minimálně 5D dlouhý, za ventilem 2D. (D-průměr trubky). Pokud je před ventilem osazeno oběhové čerpadlo, doporučujeme vyrovnávací úsek 10D před ventilem, pro zajištění správného měření



### ☑ Technické údaje

Max. provozní teplota	110 °C
Min. provozní teplota	-10 °C
Max. provozní tlak	16 bar

Čistota vody podle norem ÖNORM H 5195 a VDI 2035. Ethylen a propylenglykol lze použít v poměru 25-50 obj. [%]

### ☑ Materiál

Svršek	Šedá litina GJL 250 podle EN 1561
Tělo	Šedá litina GJL 250 podle EN 1561
Vřeteno	DN50 - DN100 mosaz, DN125 - DN300 nerez
Regulační vřeteno	Mosaz / nerezová ocel
Kuželka ventilu	Šedá litina GJL 250 podle EN 1561 / EPDM povlak
O-kroužek	EPDM

## ☑ Konstrukční vlastnosti

### Směr proudění

Při instalaci dodržujte směr proudění podle šipky na těle ventilu.

### Montážní poloha

Nestoupající vřeteno ventilu je uspořádáno kolmo k ose ventilu a nabízí tak optimální přístupnost a snadnou manipulaci v každé poloze.

### Trojité těsnění O kroužek

Bezúdržbové trojitě těsnění O-kroužkem zajišťuje trvalé a bezpečné utěsnění vřetena ventilu a hladký chod ventilu. Těsnění trvale elastické měkké, teplotně odolné mezi svrškem a tělem z EPDM. Těsnění odolné proti korozi umožňuje malé uzavírací síly

## ☑ Měření diferenčního tlaku

Vyvažovací ventil STRÖMAX GF je vybaven dvěma měřicími ventily: To umožňuje měřit diferenční tlak vhodným měřicím přístrojem a vypočítat v závislosti na stupni nastavení hmotnostní průtok

Při použití nemrznoucí směsi se mění hustota média, což je třeba vzít v úvahu při měření diferenčního tlaku.

### Korekční faktory

naměřený diferenční tlak / faktor = skutečný diferenční tlak

naměřené množství vody x 1/√faktor = skutečné množství vody

Teplota média	Korekční faktor	Teplota média	Korekční faktor
- 20 °C	1,98	30 °C	1,163
- 10 °C	1,737	40 °C	1,079
0 °C	1,567	50 °C	1
10 °C	1,412	60 °C	0,947
20 °C	1,281	70 °C	0,912

Tyto korekční faktory se používají pro měření pomocí přístrojů pro měření diferenčního tlaku HERZ. Mezilehlé hodnoty lze interpolovat.

Ethylen a propylenglykol lze použít ve směsném poměru 25-50 obj. [%]. Před naplněním systému musí dojít k promíchání. Nedodržení má za následek vyloučení záruky.

Maximální odchylka hmotnostního průtoku od charakteristických křivek vyvažovacích ventilů odpovídá směrnícím VDI.

### Přednastavení

Ventil je dodáván v zavřené poloze. Přednastavení umožňuje maximální možný zdvih. Mechanismus ručního ovládání je nastaven tak, aby číselný ukazatel ukazoval 0,0, když je ventil zavřený.

## ☑ Přednastavení a uzamčení polohy

1. Nastavte požadovanou úroveň přednastavení podle výpočtu (číselný ukazatel na ručním ovládání)
2. 1/10 otáčky označují červená čísla a celou otáčku modrá čísla.
3. Nastavenou hodnotu můžeme zafixovat. Pod ručním ovladačem je umístěno přednastavovací vřeteno, které pomocí plochého 8mm šroubováku otáčením proti směru hodinových ručiček utáhneme až na doraz. Ventil je pak možné úplně uzavřít, nebo otevřít na přednastavenou hodnotu.
4. Štítek přednastavení (1 6517 05) se umístí na ventil nebo trubku. Nastavení příslušného ventilu je označeno velkými číslicemi pro úplně a malými číslicemi pro částečné otáčky. Vylomením příslušných číslic provedeme označení na štítku přednastavení. To umožňuje kontrolu opětovného nastavení při servisních pracích bez potřeby výkresové dokumentace

Průtok se nastavuje pomocí měřicího zařízení na základě vývojových diagramů. Dodržujte prosím návod k obsluze měřicího zařízení.

### ☑ Číselné zobrazení, tovární nastavení

Číselný ukazatel je z výroby nastavený při plném uzavření na hodnotu 0.0. Pokud musíte demontovat celé ruční ovládání postupujte následovně:

1. Nastavit kompletní svršek a pevně dotáhnout tři imbusové šrouby a čtyři šestihhranné šrouby
2. Ventil uzavřít otáčením po směru hodinových ručiček.
3. Pokud se na číselném ukazateli zobrazí 0.0, je ruční ovladač správně nasazený.
4. Poté můžete ruční ovládání upevnit na vřeteno
5. Zašroubujte upevňovací šroub ručního ovládání
6. Ventil lze nyní nastavit do požadované polohy.

### ☑ Měřicí ventilký

Rychloměrné ventilký 0284 jsou instalovány a je součástí dodávky štítek přednastavení 1 6517 05.

Měřicí počítač HERZ má vhodné spojky 1 0284 00, které zajišťují dokonalé připevnění k měřicím ventilům

**Varování:** Měřicí ventilký lze otevřít pouze tehdy, je-li připojeno měřicí zařízení. Unikající horká voda může způsobit zranění!

jsou specifikovány vyvažovací ventilký HERZ Strömax 4218 GMF. Pro kontrolu přednastavených hodnot a změnu nastavení po měření diferenčního tlaku na ventilu během provozu jsou na vyžádání k dispozici samostatné tabulky.

### Příslušenství

- 1 6517 05 Štítek přednastavení
- 1 0276 09 Vypouštěcí ventil 1/4 s rukojetí a otočnou hadicovou přípojkou
- 1 6206 02 Hadicová přípojka
- 1 0284 00 Převodník tlaku
- 1 0284 11 Rychloměrný ventilek, modrý + uzávěr, rozšířené provedení
- 1 0284 12 Rychloměrný ventilek, červený uzávěr, rozšířené provedení
- 1 0284 21 HERZ měřicí ventilek s vypouštěním, modrý uzávěr
- 1 0284 22 HERZ měřicí ventilek s vypouštěním, červený uzávěr
- 1 0284 23 Rychloměrný ventilek dlouhý s výpustí, modrý uzávěr
- 1 0284 24 Rychloměrný ventilek dlouhý s vypouštěním, červený uzávěr
- 1 0273 09 šroubová zátká 1/4
- 1 0284 01 Rychloměrný ventilek modrý
- 1 0284 02 Rychloměrný ventilek červený
- 1 0284 03 Rychloměrný ventilek s připojením impulsního vedení, modrý
- 1 0284 04 Rychloměrný ventilek s připojením impulsního vedení červený
- 1 0284 10 Rychlý adaptér pro prodloužení měřicího ventilu
- 1 4218 22-26 Sada náhradních dílů pro 4218 GF sestávající z vřetena, těsnění, počítačadla a ručního ovládání

### ☑ Upozornění

V souladu se zamýšleným použitím armatur je nutné čisté zpracování. Je třeba zabránit vniknutí nečistot do armatur. Při montáži se ujistěte, že jsou šrouby utaženy příčně.

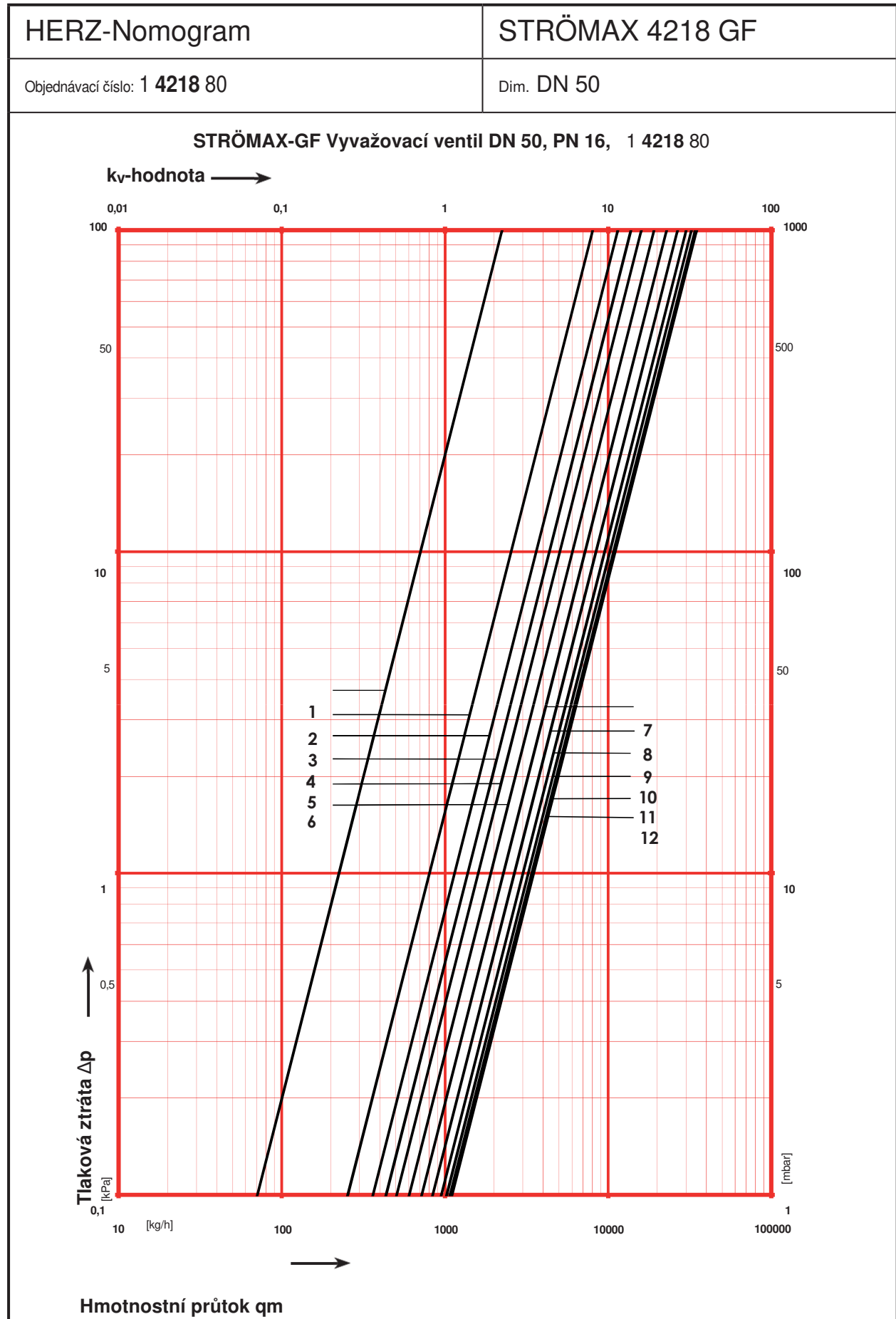
### ☑ Povrchová úprava

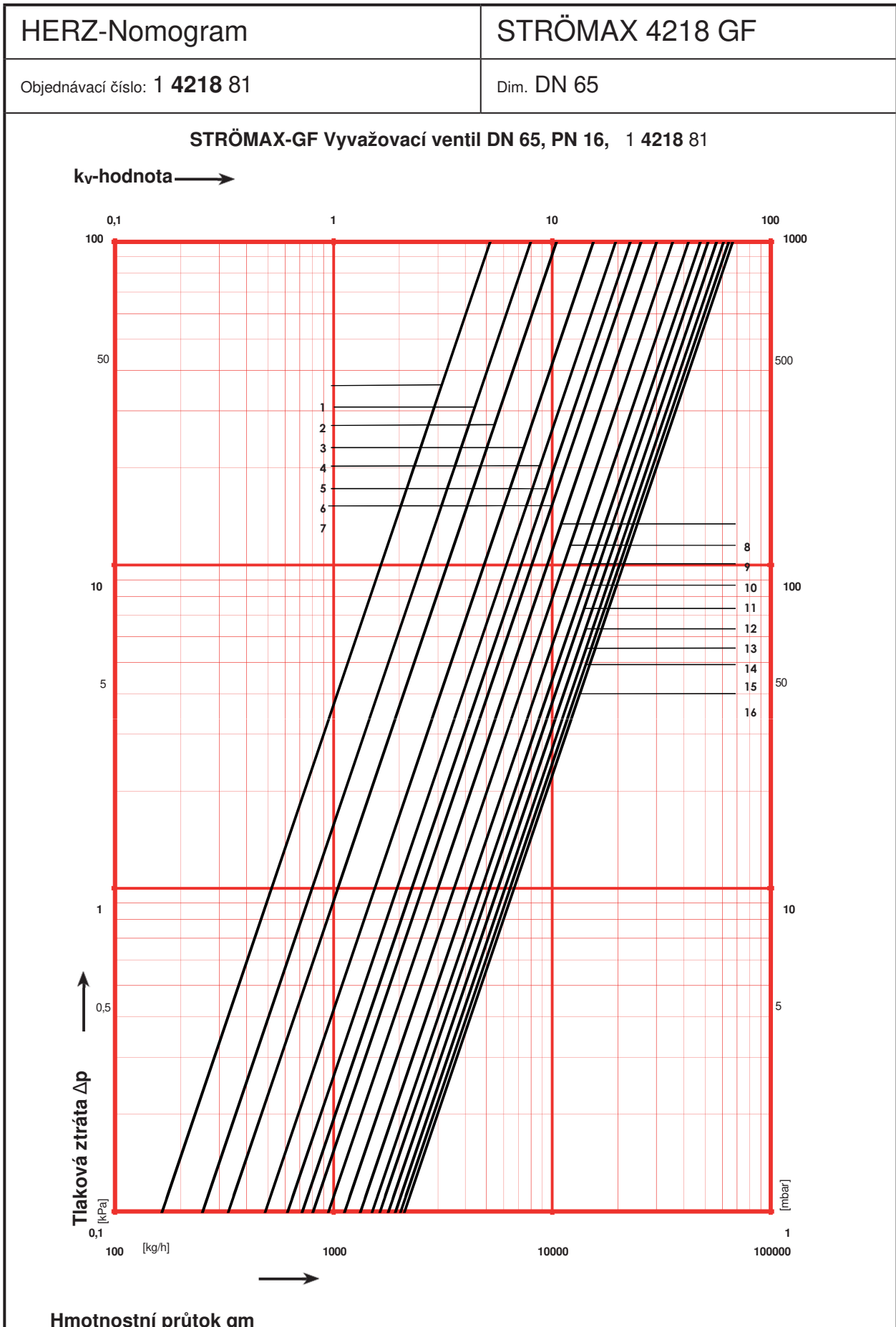
Základní nátěr na bázi alkydových pryskyřic (základní nátěr ze syntetické pryskyřice) a obsahuje bezolovnaté a bezchromátové antikorozi pigmenty. Povrchová úprava epoxidovou pryskyřicí.

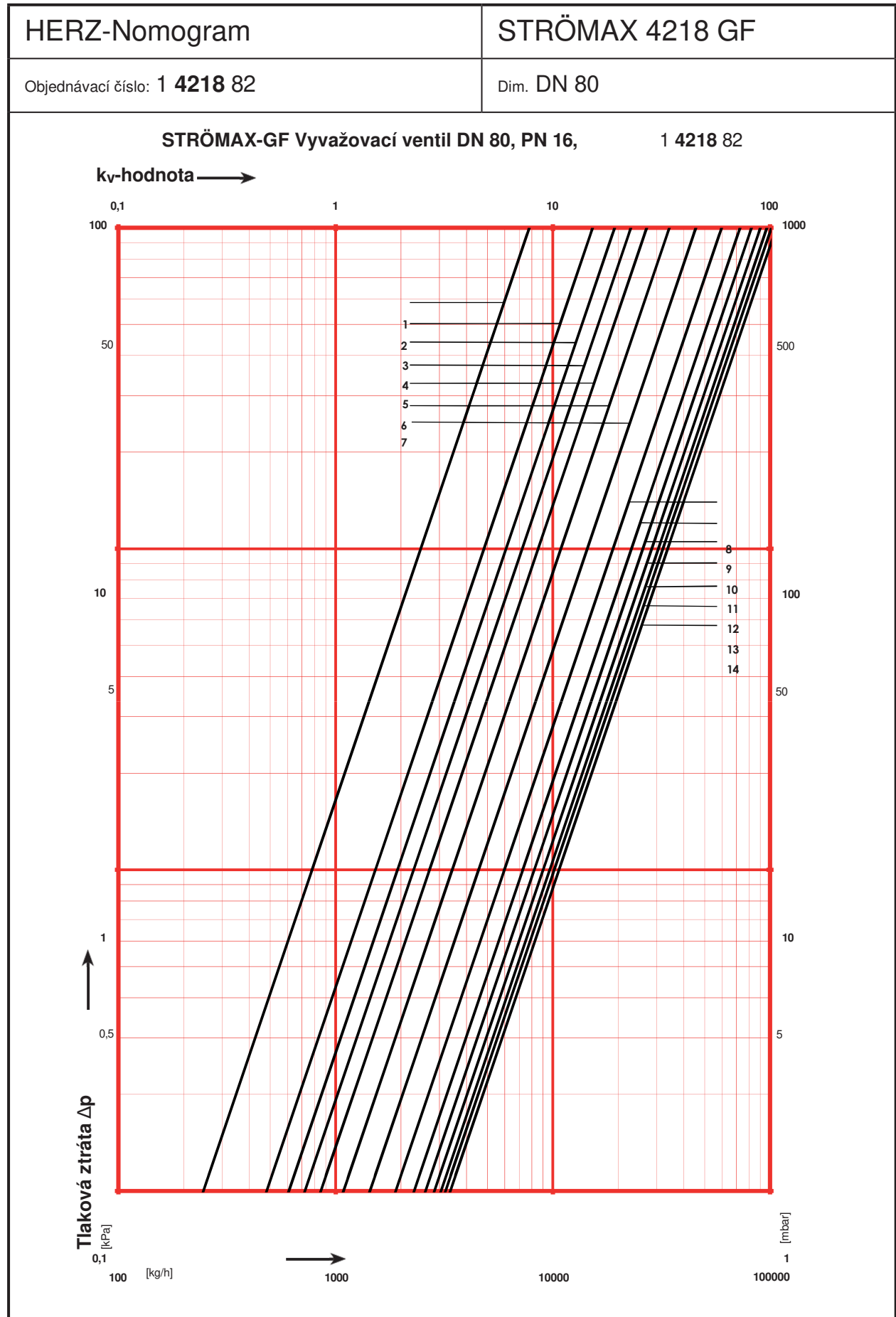
Obsah rozpouštědel je nižší, než povoluje vyhláška o VOC z roku 2002.

Stupeň lesku: matný

Tloušťka suché vrstvy (TSD): ~ 100 µm







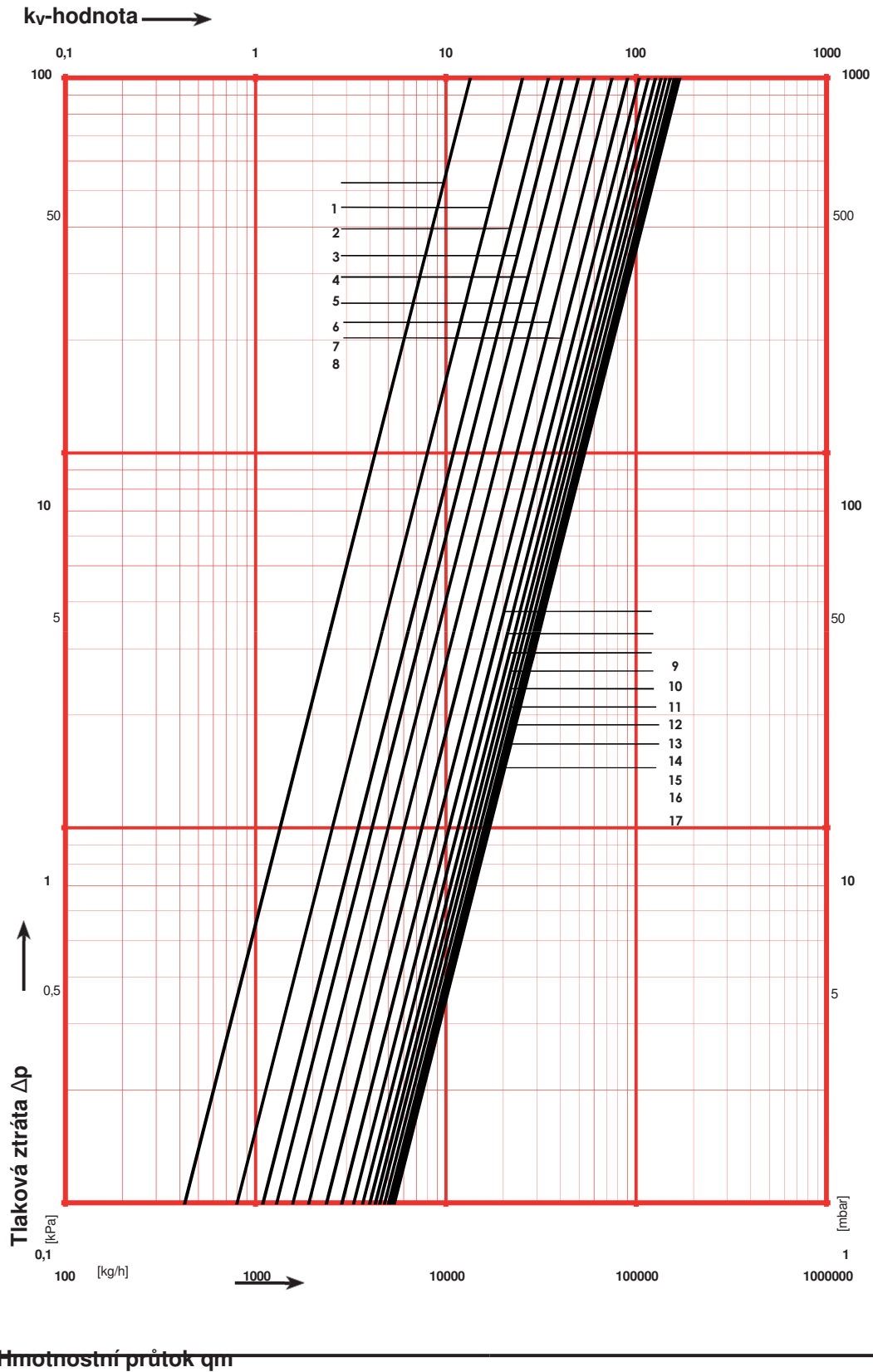
HERZ-Nomogram

STRÖMAX 4218 GF

Objednávací číslo: 1 4218 83

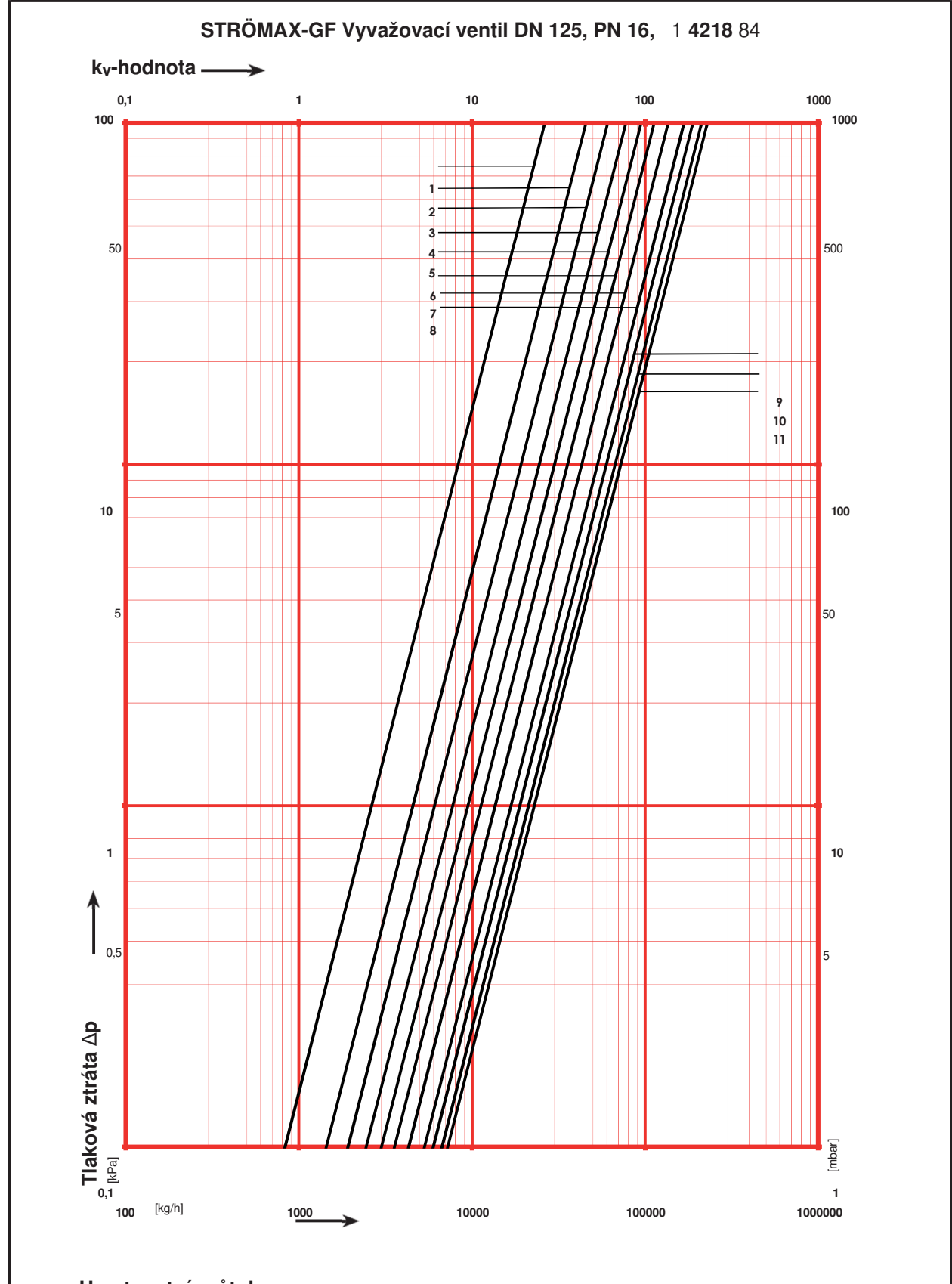
Dim. DN 100

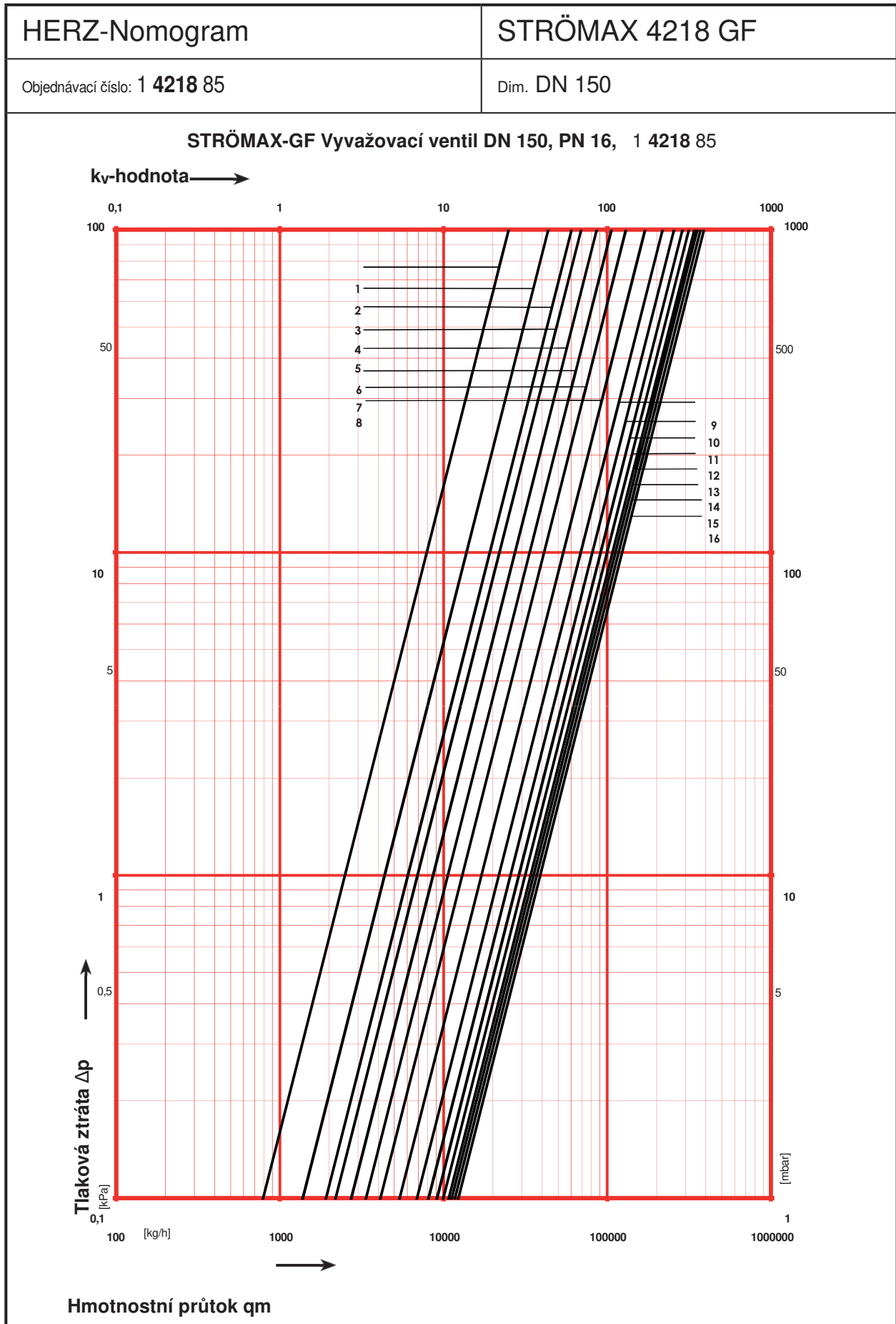
STRÖMAX-GF Vyvažovací ventil DN 100, PN 16, 1 4218 83

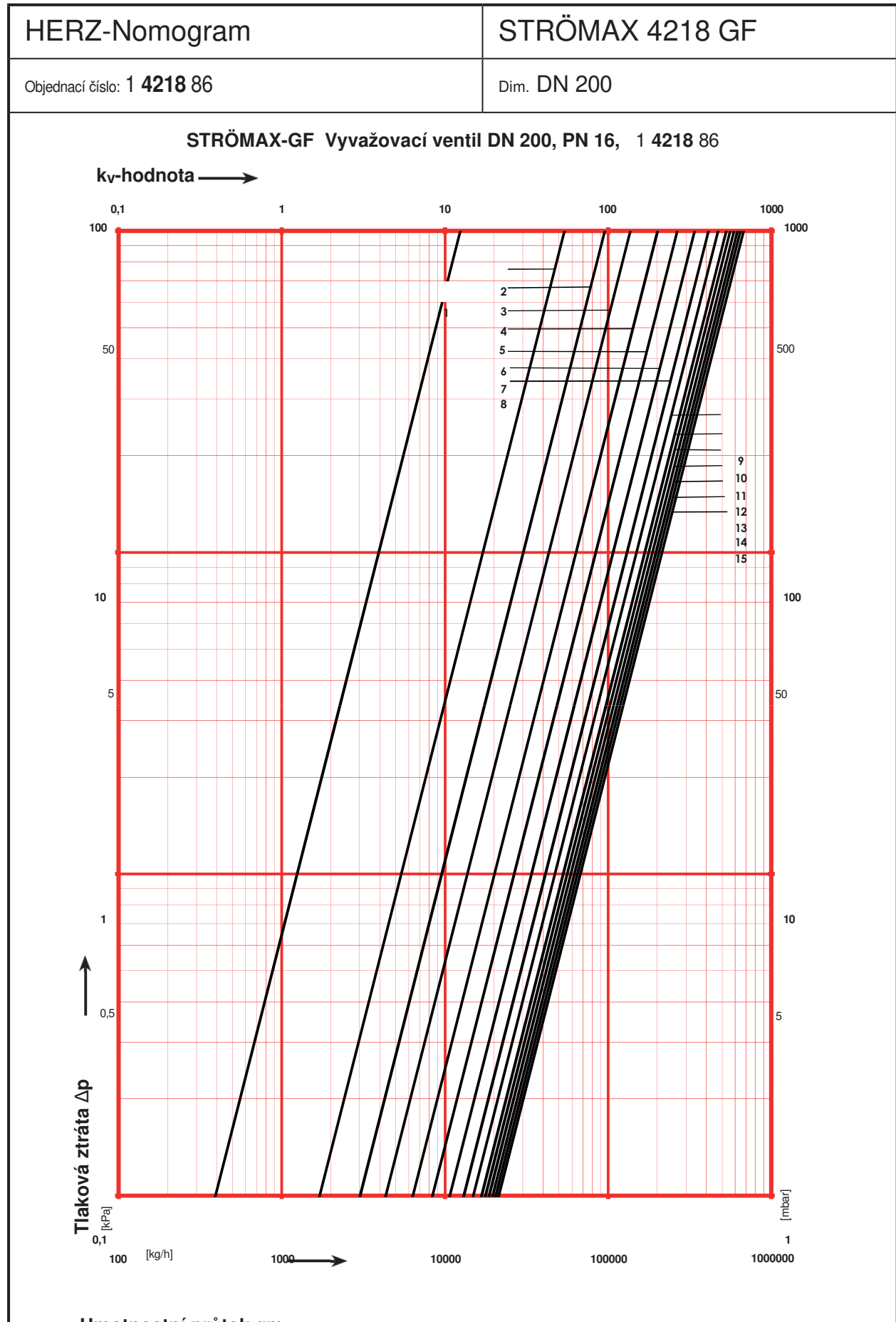


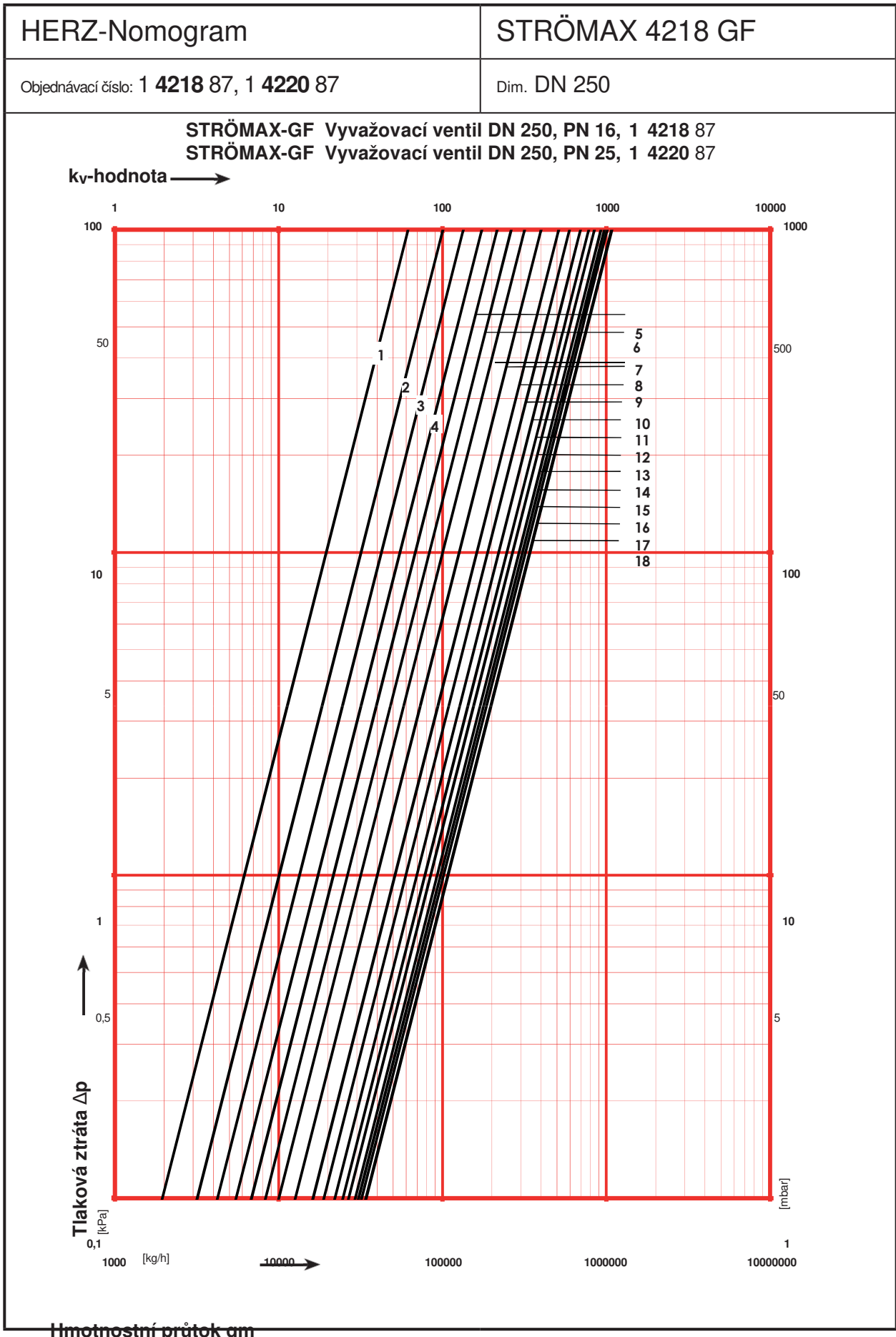


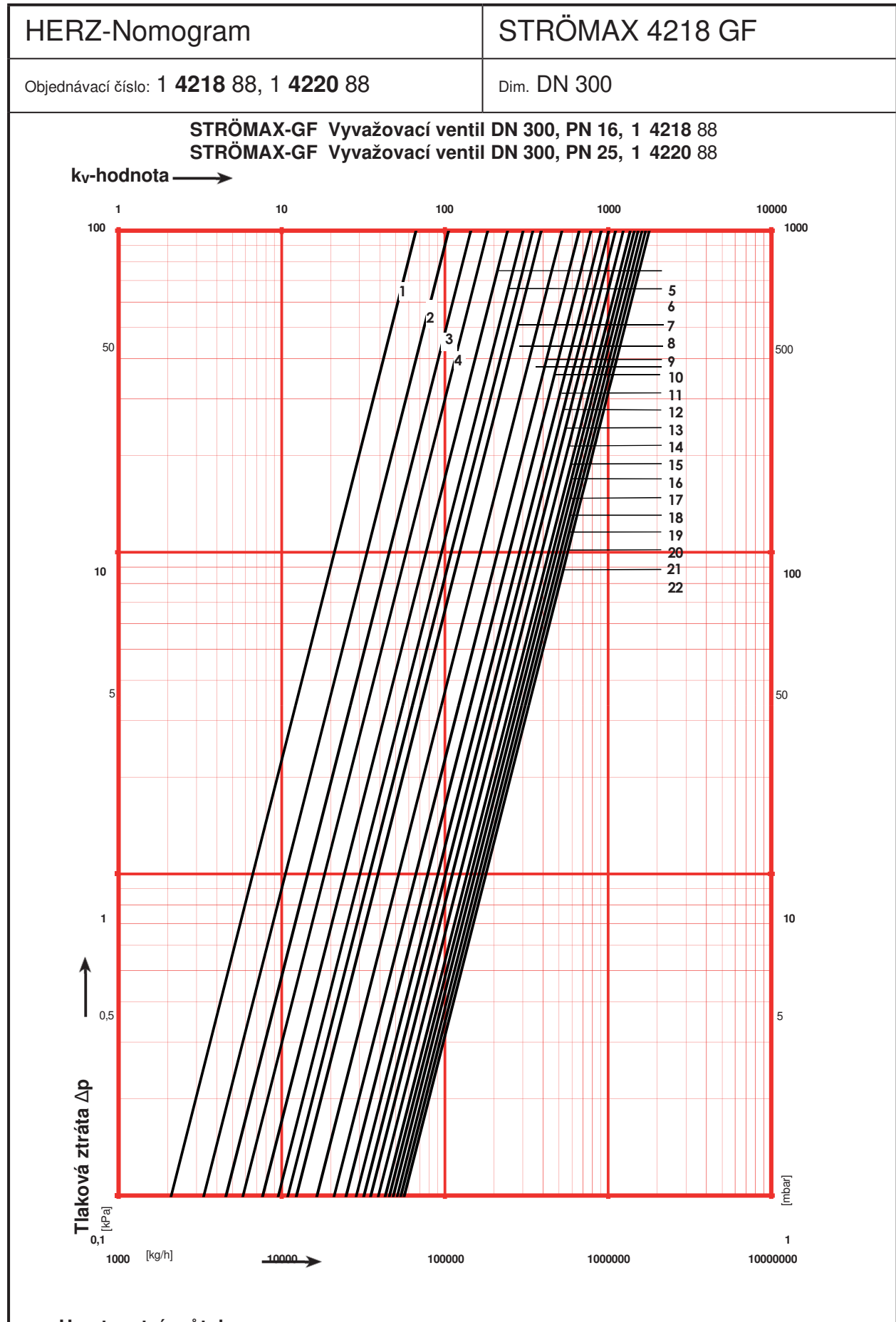
HERZ-Nomogram	STRÖMAX 4218 GF
Objednávací číslo: 1 4218 84	Dim. DN 125











# HERZ STRÖMAX - GF

DN	50	65	80	100	125	150	200	250	300
Nastavení	kv	kv	kv	kv	kv	kv	kv	kv	kv
0,5	0,44	3,7	4,04	7,54	16,72	15,68	4,124	42,13	47,09
0,6	0,44	4	4,79	8,72	18,64	17,54	4,124	46,03	50,97
0,7	0,44	4,3	5,54	9,9	20,56	19,4	4,124	49,93	54,85
0,8	1,04	4,6	6,29	11,08	22,48	21,26	4,124	53,83	58,73
0,9	1,64	4,9	7,04	12,26	24,4	23,12	8,277	57,73	62,61
1,0	2,24	5,2	7,79	13,44	26,32	24,98	12,43	61,63	66,49
1,1	2,84	5,5	8,54	14,62	28,24	26,84	16,583	65,53	70,37
1,2	3,44	5,8	9,29	15,8	30,16	28,7	20,736	69,43	74,25
1,3	4,04	6,1	10,04	16,98	32,08	30,56	24,889	73,33	78,13
1,4	4,64	6,4	10,79	18,16	34	32,42	29,042	77,23	82,01
1,5	5,24	6,7	11,54	19,34	35,92	34,28	33,195	81,13	85,89
1,6	5,84	7	12,29	20,52	37,84	36,14	37,348	85,03	89,77
1,7	6,44	7,3	13,04	21,7	39,76	38	41,501	88,93	93,65
1,8	7,04	7,6	13,79	22,88	41,68	39,86	45,654	92,83	97,53
1,9	7,64	7,9	14,54	24,06	43,6	41,72	49,807	96,73	101,41
2,0	8,04	7,97	15,24	25,28	45,55	43,59	53,96	100,65	105,29
2,1	8,38	8,22	15,64	26,21	47,07	45,28	58,113	103,98	109,17
2,2	8,72	8,47	16,04	27,14	48,59	46,97	62,266	107,31	113,05
2,3	9,06	8,72	16,44	28,07	50,11	48,66	66,419	110,64	116,93
2,4	9,4	8,97	16,84	29	51,63	50,35	70,572	113,97	120,81
2,5	9,74	9,22	17,24	29,93	53,15	52,04	74,725	117,3	124,69
2,6	10,08	9,47	17,64	30,86	54,67	53,73	78,878	120,63	128,57
2,7	10,42	9,72	18,04	31,79	56,19	55,42	83,031	123,96	132,45
2,8	10,76	9,97	18,44	32,72	57,71	57,11	87,184	127,29	136,33
2,9	11,1	10,22	18,84	33,65	59,23	58,8	91,337	130,62	140,21
3,0	11,46	10,46	19,26	34,61	60,74	60,49	95,49	133,92	144,09
3,1	11,69	10,96	19,52	35,23	62,41	61,37	99,643	137,9	147,97
3,2	11,92	11,46	19,78	35,85	64,08	62,25	103,796	141,88	151,85
3,3	12,15	11,96	20,04	36,47	65,75	63,13	107,949	145,86	155,73
3,4	12,38	12,46	20,3	37,09	67,42	64,01	112,102	149,84	159,61
3,5	12,61	12,96	20,56	37,71	69,09	64,89	116,255	153,82	163,49
3,6	12,84	13,46	20,82	38,33	70,76	65,77	120,408	157,8	167,37
3,7	13,07	13,96	21,08	38,95	72,43	66,65	124,561	161,78	171,25
3,8	13,3	14,46	21,34	39,57	74,1	67,53	128,714	165,76	175,13
3,9	13,53	14,96	21,6	40,19	75,77	68,41	132,867	169,74	179,01
4,0	13,8	15,43	22,86	40,89	77,46	69,31	137,02	173,71	182,95
4,1	14	15,83	23,28	41,77	79,19	71,01	143,44	177,89	188,88
4,2	14,2	16,23	23,7	42,65	80,92	72,71	149,86	182,07	194,81
4,3	14,4	16,63	24,12	43,53	82,65	74,41	156,28	186,25	200,74
4,4	14,6	17,03	24,54	44,41	84,38	76,11	162,7	190,43	206,67
4,5	14,8	17,43	24,96	45,29	86,11	77,81	169,12	194,61	212,6
4,6	15	17,83	25,38	46,17	87,84	79,51	175,54	198,79	218,53
4,7	15,2	18,23	25,8	47,05	89,57	81,21	181,96	202,97	224,46
4,8	15,4	18,63	26,22	47,93	91,3	82,91	188,38	207,15	230,39
4,9	15,6	19,03	26,64	48,81	93,03	84,61	194,8	211,33	236,32
5,0	16	19,53	27,05	49,65	94,78	86,33	201,22	215,54	242,25
5,1	16,3	19,83	27,78	50,71	96,57	88,32	207,64	220,26	248,18
5,2	16,6	20,13	28,51	51,77	98,36	90,31	214,06	224,98	254,11
5,3	16,9	20,43	29,24	52,83	100,15	92,3	220,48	229,7	260,04
5,4	17,2	20,73	29,97	53,89	101,94	94,29	226,9	234,42	265,97
5,5	17,5	21,03	30,7	54,95	103,73	96,28	233,32	239,14	271,9
5,6	17,8	21,33	31,43	56,01	105,52	98,27	239,74	243,86	277,83
5,7	18,1	21,63	32,16	57,07	107,31	100,26	246,16	248,58	283,76
5,8	18,4	21,93	32,89	58,13	109,1	102,25	252,58	253,3	289,69
5,9	18,7	22,23	33,62	59,19	110,89	104,24	259	258,02	295,62

6,0	19,1	22,79	34,39	60,27	112,71	106,26	265,48	262,7	301,57
6,1	19,47	23,08	35,5	61,71	115,04	108,64	272,86	268,09	305,96
6,2	19,84	23,37	36,61	63,15	117,37	111,02	280,24	273,48	310,35
6,3	20,21	23,66	37,72	64,59	119,7	113,4	287,62	278,87	314,74
6,4	20,58	23,95	38,83	66,03	122,03	115,78	295	284,26	319,13
6,5	20,95	24,24	39,94	67,47	124,36	118,16	302,38	289,65	323,52
6,6	21,32	24,53	41,05	68,91	126,69	120,54	309,76	295,04	327,91
6,7	21,69	24,82	42,16	70,35	129,02	122,92	317,14	300,43	332,3
6,8	22,06	25,11	43,27	71,79	131,35	125,3	324,52	305,82	336,69
6,9	22,43	25,4	44,38	73,23	133,68	127,68	331,9	311,21	341,08
7,0	22,83	25,49	45,53	74,68	136,05	130,1	339,28	316,64	345,47
7,1	23,23	25,94	46,96	76,21	139,24	134,12	346,66	324,96	349,86
7,2	23,63	26,39	48,39	77,74	142,43	138,14	354,04	333,28	354,25
7,3	24,03	26,84	49,82	79,27	145,62	142,16	361,42	341,6	358,64
7,4	24,43	27,29	51,25	80,8	148,81	146,18	368,8	349,92	363,03
7,5	24,83	27,74	52,68	82,33	152	150,2	376,18	358,24	367,42
7,6	25,23	28,19	54,11	83,86	155,19	154,22	383,56	366,56	371,81
7,7	25,63	28,64	55,54	85,39	158,38	158,24	390,94	374,88	376,2
7,8	26,03	29,09	56,97	86,92	161,57	162,26	398,32	383,2	380,59
7,9	26,43	29,54	58,4	88,45	164,76	166,28	405,7	391,52	384,98
8,0	26,65	30,01	59,85	90,01	167,92	170,26	412,98	399,81	389,29
8,1	26,99	30,57	61,14	91,4	170,02	174,99	418,86	411,12	403,03
8,2	27,33	31,13	62,43	92,79	172,12	179,72	424,74	422,43	416,09
8,3	27,67	31,69	63,72	94,18	174,22	184,45	430,62	433,74	429,15
8,4	28,01	32,25	65,01	95,57	176,32	189,18	436,5	445,05	442,21
8,5	28,35	32,81	66,3	96,96	178,42	193,91	442,38	456,36	455,27
8,6	28,69	33,37	67,59	98,35	180,52	198,64	448,26	467,67	468,33
8,7	29,03	33,93	68,88	99,74	182,62	203,37	454,14	478,98	481,39
8,8	29,37	34,49	70,17	101,13	184,72	208,1	460,02	490,29	494,45
8,9	29,71	35,05	71,46	102,52	186,82	212,83	465,9	501,6	507,51
9,0	30,08	35,6	72,73	103,97	188,92	217,54	471,78	512,88	520,57
9,1	30,32	36,25	73,66	105,16	191,24	221,38	477,66	521,28	533,63
9,2	30,56	36,9	74,59	106,35	193,56	225,22	483,54	529,68	546,69
9,3	30,8	37,55	75,52	107,54	195,88	229,06	489,42	538,08	559,75
9,4	31,04	38,2	76,45	108,73	198,2	232,9	495,3	546,48	572,81
9,5	31,28	38,85	77,38	109,92	200,52	236,74	501,18	554,88	585,87
9,6	31,52	39,5	78,31	111,11	202,84	240,58	507,06	563,28	598,93
9,7	31,76	40,15	79,24	112,3	205,16	244,42	512,94	571,68	611,99
9,8	32	40,8	80,17	113,49	207,48	248,26	518,82	580,08	625,05
9,9	32,24	41,45	81,1	114,68	209,8	252,1	524,7	588,48	638,11
10,0	32,44	42,05	82,07	115,92	212,12	255,9	530,55	596,85	664,16
10,1	32,6	42,61	82,87	116,95	213,79	259,12	533,56	606,81	676,28
10,2	32,76	43,17	83,67	117,98	215,46	262,34	536,57	616,77	688,4
10,3	32,92	43,73	84,47	119,01	217,13	265,56	539,58	626,73	700,52
10,4	33,08	44,29	85,27	120,04	218,8	268,78	542,59	636,69	712,64
10,5	33,24	44,85	86,07	121,07	220,47	272	545,6	646,65	724,76
10,6	33,4	45,41	86,87	122,1	222,14	275,22	548,61	656,61	736,88
10,7	33,56	45,97	87,67	123,13	223,81	278,44	551,62	666,57	749
10,8	33,72	46,53	88,47	124,16	225,48	281,66	554,63	676,53	761,12
10,9	33,88	47,09	89,27	125,19	227,15	284,88	557,64	686,49	773,24
11,0	34,08	47,66	90,17	126,18	228,85	288,11	560,65	696,48	785,36
11,1	34,17	47,06	90,82	127,06		290,8	563,66	704,89	797,48
11,2	34,26	46,46	91,47	127,94		293,49	566,67	713,3	809,6
11,3	34,35	45,86	92,12	128,82		296,18	569,68	721,71	821,72
11,4	34,44	45,26	92,77	129,7		298,87	572,69	730,12	833,84
11,5	34,53	44,66	93,42	130,58		301,56	575,7	738,53	845,96
11,6	34,62	44,06	94,07	131,46		304,25	578,71	746,94	858,08

11,7	34,71	43,46	94,72	132,34		306,94	581,72	755,35	870,2
11,8	34,8	42,86	95,37	133,22		309,63	584,73	763,76	882,32
11,9	34,89	42,26	96,02	134,1		312,32	587,74	772,17	894,44
12,0	34,96	51,63	96,7	134,97		315,05	590,75	780,57	906,57
12,1		52,13	97,17	135,75		317,57	593,76	787,09	916,81
12,2		52,63	97,64	136,53		320,09	596,77	793,61	927,05
12,3		53,13	98,11	137,31		322,61	599,78	800,13	937,29
12,4		53,63	98,58	138,09		325,13	602,79	806,65	947,53
12,5		54,13	99,05	138,87		327,65	605,8	813,17	957,77
12,6		54,63	99,52	139,65		330,17	608,81	819,69	968,01
12,7		55,13	99,99	140,43		332,69	611,82	826,21	978,25
12,8		55,63	100,46	141,21		335,21	614,83	832,73	988,49
12,9		56,13	100,93	141,99		337,73	617,84	839,25	998,73
13,0		56,49	101,38	142,74		340,27	620,86	845,73	1008,97
13,1		56,89	101,92	143,54		341,73	623,63	853,91	1019,21
13,2		57,29	102,46	144,34		343,19	626,4	862,09	1029,45
13,3		57,69	103	145,14		344,65	629,17	870,27	1039,69
13,4		58,09	103,54	145,94		346,11	631,94	878,45	1049,93
13,5		58,49	104,08	146,74		347,57	634,71	886,63	1060,17
13,6		58,89	104,62	147,54		349,03	637,48	894,81	1070,41
13,7		59,29	105,16	148,34		350,49	640,25	902,99	1080,65
13,8		59,69	105,7	149,14		351,95	643,02	911,17	1090,89
13,9		60,09	106,24	149,94		353,41	645,79	919,35	1101,13
14,0		60,77	106,78	150,79		354,84	648,56	927,53	1111,34
14,1		61,11		151,54		356,48	651,33	932	1124,05
14,2		61,45		152,29		358,12	654,1	936,47	1136,76
14,3		61,79		153,04		359,76	656,87	940,94	1149,47
14,4		62,13		153,79		361,4	659,64	945,41	1162,18
14,5		62,47		154,54		363,04	662,41	949,88	1174,89
14,6		62,81		155,29		364,68	665,18	954,35	1187,6
14,7		63,15		156,04		366,32	667,95	958,82	1200,31
14,8		63,49		156,79		367,96	670,72	963,29	1213,02
14,9		63,83		157,54		369,6	673,49	967,76	1225,73
15,0		64,21		158,31		371,26	676,33	972,25	1238,44
15,1		64,48		158,94		373,09		976,4	1251,15
15,2		64,75		159,57		374,92		980,55	1263,86
15,3		65,02		160,2		376,75		984,7	1276,57
15,4		65,29		160,83		378,58		988,85	1289,28
15,5		65,56		161,46		380,41		993	1301,99
15,6		65,83		162,09		382,24		997,15	1314,7
15,7		66,1		162,72		384,07		1001,3	1327,41
15,8		66,37		163,35		385,9		1005,45	1340,12
15,9		66,64		163,98		387,73		1009,6	1352,83
16,0		66,94		164,59		389,54		1013,7	1365,63
16,1				165,08				1018,82	1373,78
16,2				165,57				1023,94	1381,93
16,3				166,06				1029,06	1390,08
16,4				166,55				1034,18	1398,23
16,5				167,04				1039,3	1406,38
16,6				167,53				1044,42	1414,53
16,7				168,02				1049,54	1422,68
16,8				168,51				1054,66	1430,83
16,9				169				1059,78	1438,98
17,0				169,45				1064,89	1447,13
17,1								1066,67	1455,28
17,2								1068,45	1463,43
17,3								1070,23	1471,58



17,4								1072,01	1479,73
17,5								1073,79	1487,88
17,6								1075,57	1496,03
17,7								1077,35	1504,18
17,8								1079,13	1512,33
17,9								1080,91	1520,48
18,0								1082,72	1528,67
18,1									1537,25
18,2									1545,83
18,3									1554,41
18,4									1562,99
18,5									1571,57
18,6									1580,15
18,7									1588,73
18,8									1597,31
18,9									1605,89
19,0									1614,47
19,1									1623,05
19,2									1631,63
19,3									1640,21
19,4									1648,79
19,5									1657,37
19,6									1665,95
19,7									1674,53
19,8									1683,11
19,9									1691,69
20,0									1700,28
20,1									1704,51
20,2									1708,74
20,3									1712,97
20,4									1717,2
20,5									1721,43
20,6									1725,66
20,7									1729,89
20,8									1734,12
20,9									1738,35
21,0									1742,58
21,1									1746,81
21,2									1751,04
21,3									1755,27
21,4									1759,5
21,5									1763,73
21,6									1767,96
21,7									1772,19
21,8									1776,42
21,9									1780,65
22,0									1784,91

## Obecná informace

### **Použití**

Tento výrobek je určen pouze k použití určenému výrobcem, které je popsáno v části « Funkční popis ». To zahrnuje také shodu se všemi souvisejícími předpisy o produktech. Změny nebo úpravy nejsou povoleny.

### **Likvidace**

Při likvidaci je třeba dodržovat místní a aktuálně platnou legislativu.

### **Schéma**

Všechna schémata jsou symbolická a netvrdí, že jsou úplná.

### **Materiál**

V souladu s článkem 33 nařízení REACH (ES č. 1907/2006) jsme povinni upozornit, že materiál olovo je uveden na seznamu SVHC a že všechny mosazné komponenty vyráběné v našich výrobcích překračují 0,1 % (hmotnostních) olova (CAS: 7439-92-1 / EINECS: 231-100-4). Vzhledem k tomu, že olovo je součástí slitiny, skutečná expozice se neočekává, a proto nejsou nutné žádné další informace o bezpečném použití.