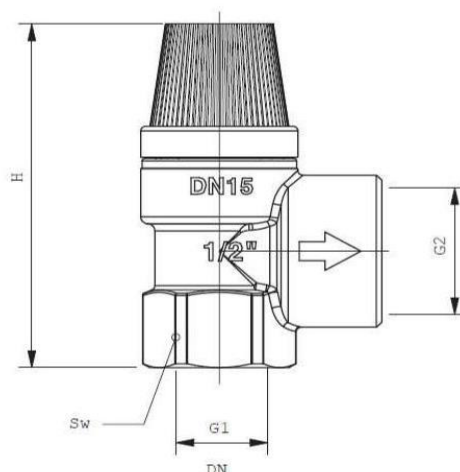


HERZ – pojistný ventil, membránový



Technický list pro:
1 261x 01

Montážní rozměry
(mm)

Typy

Objednací číslo	G1	G2	L	H	Sw	Hmot. (kg)
1 2611 01	1/2"	3/4"	32	72	27	0,175
1 2612 01	1/2"	3/4"	32	72	27	0,175
1 2613 01	1/2"	3/4"	32	72	27	0,175

Objednací číslo	DN	Otvírací přetlak PN (bar)	Tlak při plném otevření P_{max} (bar)	Nejmenší přítokový průřez S_0 (mm ²)	Výtokový součinitel α_w (-)	Min. vnitřní průměr pojistného potrubí (mm)
1 2611 01	15	2,5	2,75	143,14	0,147	13,5
1 2612 01	15	3	3,3	143,14	0,131	13,5
1 2613 01	15	6	6,6	143,14	0,219	13,5

Těleso: poniklovaná kovaná mosaz podle EN 12420
 Pružina: pružinová ocel
 Membrána: EPDM
 Ovladač: PA, červený
 Připojení: vnitřní závit dle ISO 228

Maximální tlak: viz. tabulka výše
 Pracovní teplota: od 0°C do +110°C
 Médium: voda (bez páry)

Zpětný membránový ventil je vhodný pro topné systémy na ochranu kotlů vůči zvýšenému tlaku. Chrání systémy před tlakem vyšším než PN. Maximální tlak se rovná PN. Obecně může být použitý s neagresivními kapalinami, jako je například horká voda, stlačený vzduch, palivo, mazací olej.

K utěsnění spoje mezi rozvodným potrubím a membránovým pojistným ventilem doporučujeme použít konopí, teflonovou pásku nebo těsnicí pastu. Pojistný ventil na konec rozvodného potrubí namontujeme vhodným montážním nářadím - Sw (27mm). Směr uvolnění (od vyššího tlaku k atmosférickému) je vyznačen na tělese ventilu šipkou, což je třeba zohlednit při instalaci membránového pojistného ventilu. Mezi pojistný ventil a chráněné topné zařízení (kotel) nesmí být instalován žádný jiný ventil. Doporučujeme, aby byl ručním ovladačem alespoň jednou za rok membránový pojistný ventil otočen minimálně o 90 stupňů, a tím se ověří jeho funkčnost. Pojistný ventil nepotřebuje žádnou speciální údržbu.

Konstrukce

Provozní údaje

Použití

Pokyny pro montáž
a údržbu

Výrobce si vyhrazuje právo na změny dané technickým vývojem.