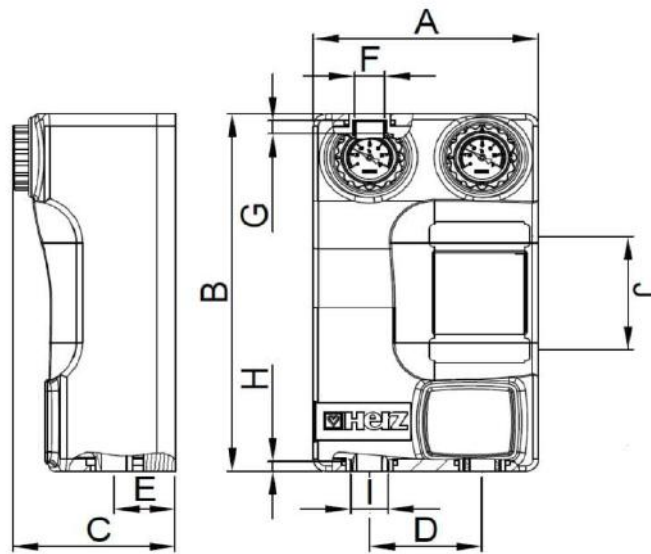


HERZ čerpadlová skupina PUMPFIX Mix s konstantní teplotou



Technický list pro:

1 4514 02

1 4514 04

Montážní rozměry v mm

Obj. číslo	DN	Typ	k_{vs} (m ³ /h)	A	B	C	D	E	F	G	H	I	J
		čerpadla											
1 4514 02	25	BEZ	5,28	250	430	225	125	68	1"	16	12	5/4"	180
1 4514 04	25	WILO YONOS PARA 25/1-6	5,28	250	430	225	125	68	1"	16	12	5/4"	180

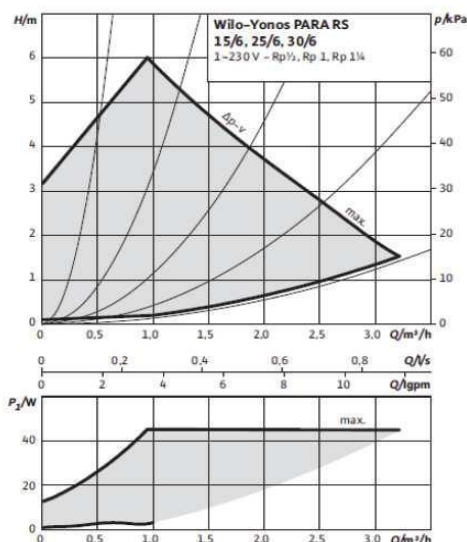
Rozměry

Uzavírací ventil s teploměrem	kovaná mosaz CW 617 N podle EN 12420
Distanční kus so zpětným ventilem	mosaz CW 617 N
Zpětný ventil s distančním kusem	200 mmWs, přestavitelný
Závitové přípojky uzavíracích ventilů	vnitřní závit podle ISO 7-1, G 1"
Spodní závitové přípojky čerpadlové skupiny	Vnější závit podle ISO 228, G 1 1/4"
Jmenovitý tlak	PN 6
Trvalé zatížení teplotou	-10°C +110°C
Max. krátkodobé zatížení teplotou	+120°C
Izolační materiál čerpadlové skupiny	EPP
Těsnění	EPDM, PTFE
Regulační rozsah pro ČS 1 4514 02 a 1 4514 04	od +20 do +50 °C
Vybavení	termostat s příložným snímačem
Max. výkon $\Delta T = 10$ K při 860 l/h	do 10 kW

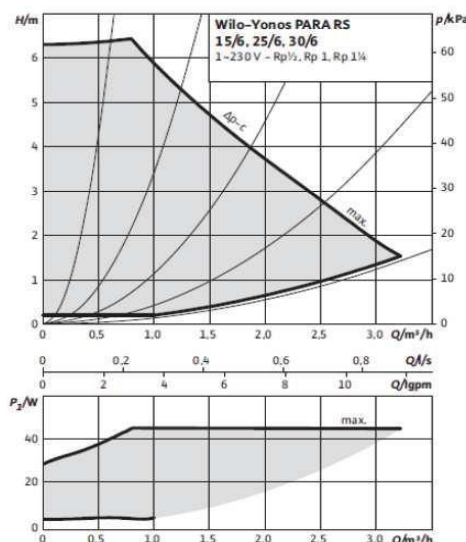
Technické údaje

Výrobce si vyhrazuje právo na změny dané technickým vývojem.

$\Delta p-v$ (variable)



$\Delta p-c$ (constant)



Willo
Yonos PARA 25/1-6

Montáž

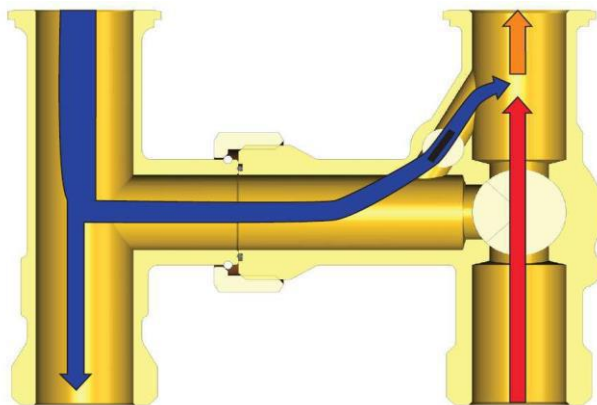
Čerpadlová skupina HERZ PUMPFIX MIX na konstantní teplotu je kompaktní předmontovaná jednotka osazená do tvarovaného tepelně izolačního obalu z EPP. Určená je na osazení na zeď pomocí stěnového držáku a šroubů. Čerpadlovou skupinu montujeme ve svislé poloze uzavíracími ventily s teplotěry směrem nahoru. Na zdroj tepla, případně rozdělovač HERZ 4501, tzn. zespodu, je čerpadlová skupina ukončena vnějším závitem 5/4". Připojení můžeme řešit pomocí převlečné matice s těsněními EPDM. V horní části je čerpadlová skupina ukončena vnitřním závitem 1". V případě, že použijeme více čerpadlových skupin, doporučujeme jejich napojení na zdroj tepla řešit pomocí skládaného rozdělovače HERZ 4501 10/20 nebo svařovaného rozdělovače HERZ 1 4501 1x. Na rozdělovače lze napojit max. 5 ks čerpadlových skupin s celkovým tepelným výkonem 70 kW.

Použití

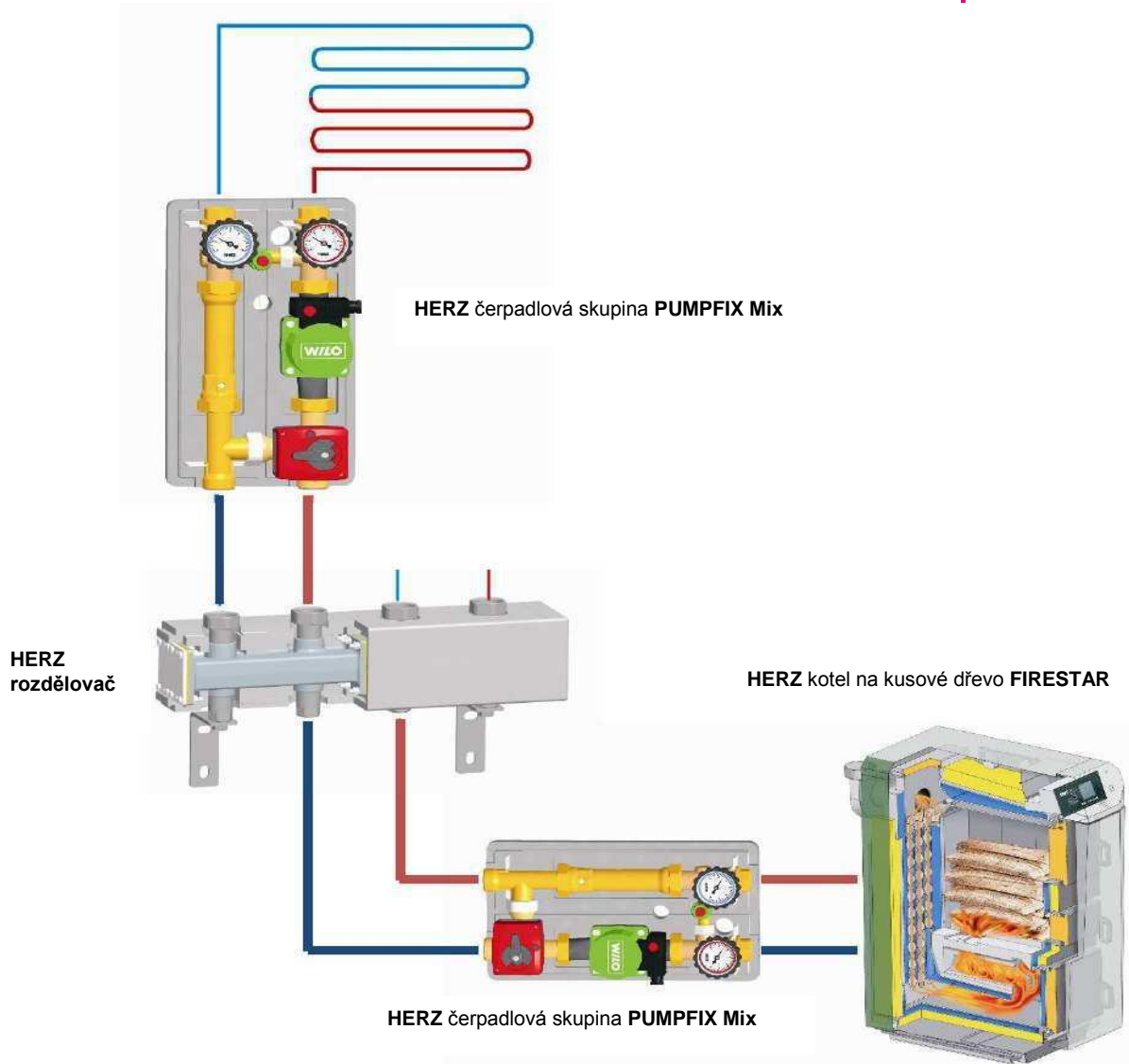
Čerpadlová skupina HERZ PUMPFIX MIX na konstantní teplotu je určena pro otopné soustavy pro připojení topného okruhu s požadovanou teplotou topné vody nižší než je přírodní teplota ze zdroje tepla jako je např. podlahové vytápění. Díky univerzální konstrukci lze do čerpadlové skupiny bez oběhového čerpadla osadit oběhové čerpadlo od různých výrobců. V dalším typu čerpadlové skupiny je osazeno oběhové čerpadlo s elektronicky regulovanými otáčkami Yonos PARA 25 / 1-6. Pomocí 3-cestného ventilu s termostatickou hlavicí s příložným snímačem je možné dosáhnout konstantní teploty média za čerpadlovou skupinou.

Princip fungování bypassu

V normálním provozu, např. pokud je směšovací ventil uzavřen ze strany vratné vody (ze strany bypassu), je část objemového průtoku oběhovým čerpadlem přisávána přes bypassové vedení. Toto průtokové množství (zakreslené na obrázku modrou čarou) tvoří 50% ze směšovaného množství vody za 3cestným ventilem. Tímto je možné dosáhnout velmi vysoký průtok a nízkou teplotu média.



Výrobce si vyhrazuje právo na změny dané technickým vývojem.



Výrobce si vyhrazuje právo na změny dané technickým vývojem.