

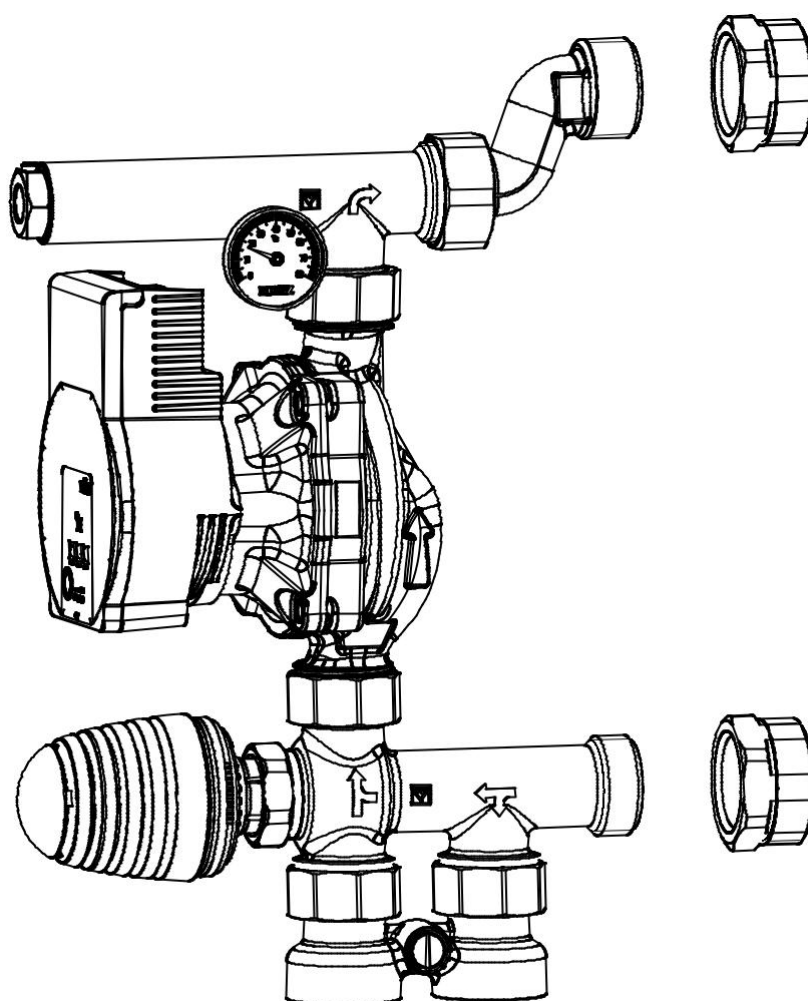
# HERZ – UNIVERZÁLNÍ MÍŠÍCÍ SADA

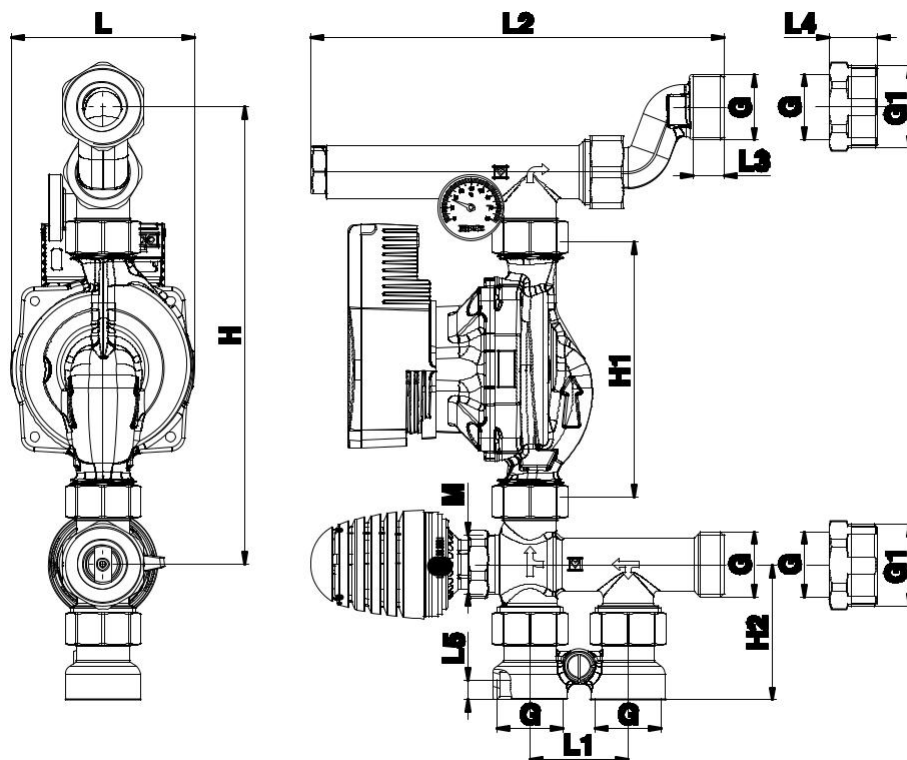
Pro systémy plošného sálavého vytápění

Technický list 1 7320 0X, vydání 0121

## ☑ Obsah

- Rozměry, materiál a provedení, oblast použití ..... 2
- Provozní data, komponenty, označení, graf směšovacího ventilu ..... 3
- Oběhové čerpadlo použité u míšící sady HERZ ..... 4
- Havarijní termostat použitý u míšící sady HERZ ..... 5
- Termostatická hlavice s externím čidlem pro HERZ míšící sadu ..... 6
- Náhradní díly a příslušenství ..... 7
- Příklad portfolia Herz produktů ..... 8



**☑ Rozměry**


Obj. číslo	M* [mm]	G* [in]	G1** [in]	H [mm]	H1 [mm]	H2 [mm]	L [mm]	L1 [mm]	L2 [mm]	L3 [mm]	L4 [mm]	L5 [mm]	Váha [kg]
1732002	M 30 x1,5	1	/	233 <sup>0</sup> <sub>-66</sub>	130	68,6	84	50	210	20	/	10	4,6
1732003	M 30 x1,5	1	1-1/4	233 <sup>0</sup> <sub>-66</sub>	130	68,6	84	50	210	20	24,5	10	4,7

\*Vnější závit \*\*Vnitřní závit

**Materiálové provedení**

Tělo směšovacího ventilu:

Distanční prvek:

☑ H - kus s bypassem:

Vyrovnávací-excentrický kus

Těsnění:

Tělo zpětného ventilu:

Měřicí rozsah teploměru:

Vnější závit:

Vnitřní závit:

Havarijní termostat:

Termostatická hlavice:

kovaná mosaz dle EN 12165; CW 617N

kovaná mosaz dle EN 12165; CW 617N

kovaná mosaz dle EN 12165; CW 617N

litá mosaz dle EN 1982, CC753

EPDM

POM

0 - 80°C

dle ISO 228-1 a ISO 724

dle ISO 7-1

Afriso GAT/7HC

1 9420 88

**☑ Oblast použití**

Mísící sada se používá u vysokoteplotních systémů, u kterých je potřeba zajistit i nízkoteplotní spád pro okruhy plošného vytápění např. pro podlahové nebo stěnové vytápění. Sada se skládá z oběhového čerpadla, směšovacího ventilu, zpětného ventilu, H-kusu s bypassem, distančního prvku, termostatu, termostatické hlavice s odděleným čidlem, jímky pro teplotní číslo a vyrovnávacího – excentrického kusu. Mísící sada Herz slouží k ovládání sekundárního topného okruhu za účelem dosažení požadované teploty ve vytápěné místnosti. Teplota zpátečky může být regulována na konstantní hodnotu, nebo podle potřeb uživatele. Mísící sada Herz je díky své konstrukci s integrovaným bypassem univerzálně použitelná jak pro vysokoteplotní zdroje tepla (kotel na tuhá paliva) tak i pro nízkoteplotní zdroje (kondenzační kotel, tepelné čerpadlo). Při použití sady s nízkoteplotním zdrojem je bypass zcela uzavřen nebo jen lehce pootevřen, při použití s vysokoteplotním zdrojem je bypass zcela otevřen. (nastavení bypassu strana 3) Mísící sada také umožňuje díky bypassu hydraulické oddělení čerpadel v topném systému a je také používán v případech, kde je vyžadována recirkulace vody o vyšší teplotě zpět do zdroje tepla. Šroubení čerpadla není z výroby plně dotaženo, aby bylo umožněno nastavení čerpadla do požadované polohy. Po instalaci sady musí být zkontrolována těsnost spojů. Případné nečistoty v topném mediu (příliš tvrdá voda, prach) mohou poškodit těsnění míšáčního ventilu, proto doporučujeme instalovat filtry.

### ☑ Technická data

Nominální tlak:

6 bar

Max. provozní teplota:

110°C (doporučeno max. 50°C)

Min. provozní teplota:

2°C

$kv_s$  A-AB:

5,0

$kv_s$  B-AB:

3,5

Výška zdvihu mixážního ventilu:

3,7 mm

$kv_s$  Plně otevřeného bypassu:

0,7

Tlaková diference mezi okruhy:

$\Delta p$  <sub>primární okruh</sub> > <sub>sekundární okruh</sub>

Medium:

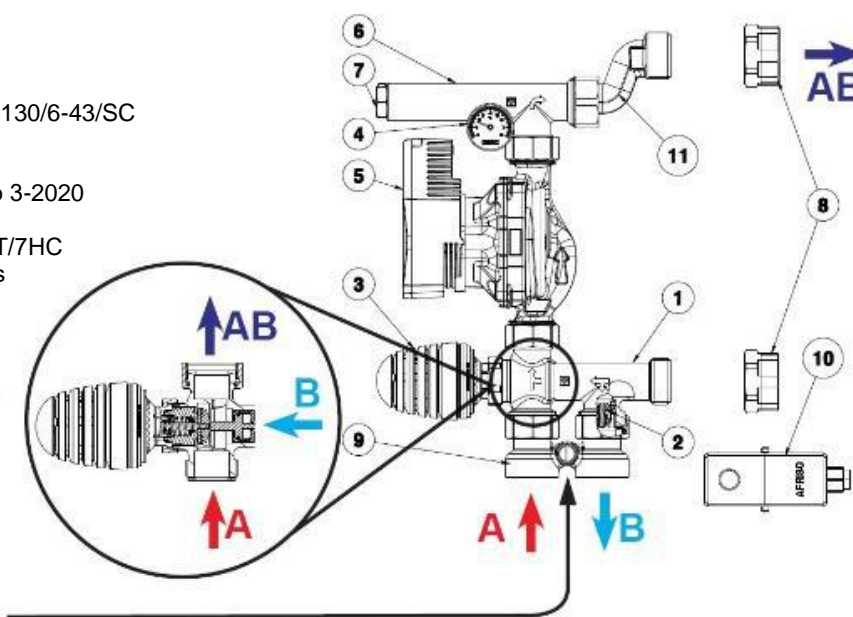
Topná voda musí splňovat ÖNORM H5195 nebo VDI- Standard 2035. Použití etylenu nebo propylen glykolu ve směsném poměru 25-50% je povoleno. Těsnění z EPDM může být ovlivněno použitím minerálních olejů a mazadel, což může vést k jeho selhání. Při používání korozivzdorných a nemrzoucích produktů na bázi etylenglykolu naleznete odpovídající údaje v podkladech výrobce.

### ☑ Komponenty mísicí sady HERZ

1. Mísící ventil
2. Zpětný ventil
3. Termostatická hlavice 1 9420 88
4. Teploměr pro přívod
5. Oběhové čerpadlo Wilo PARA 15-130/6-43/SC
6. Jímka
7. Uzávěr jímky
8. G5/4 redukce – součástí balení do 3-2020
9. H-kus s bypassem
10. Havarijní termostat Afriso GAT/7HC
11. Vyrovňovací – excentrický kus

\*každý set obsahuje:

- 4 ks plochého EPDM těsnění

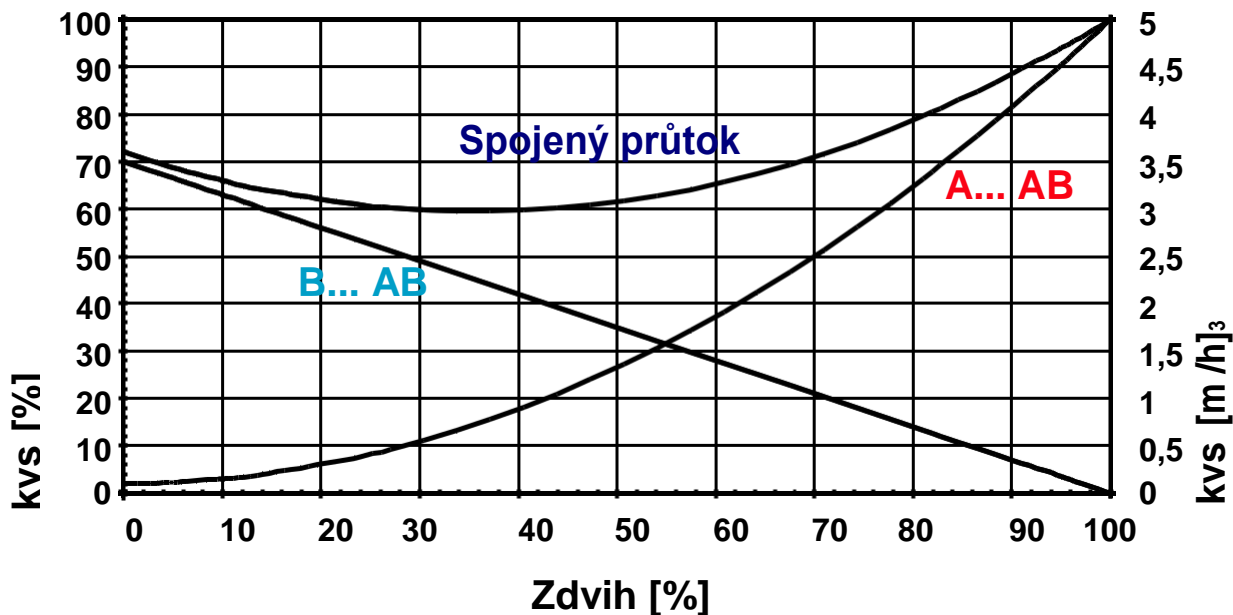


### ☑ Nastavení otevření bypassu



0% 50% 100%

### ☑ Charakteristika směšovacího ventilu

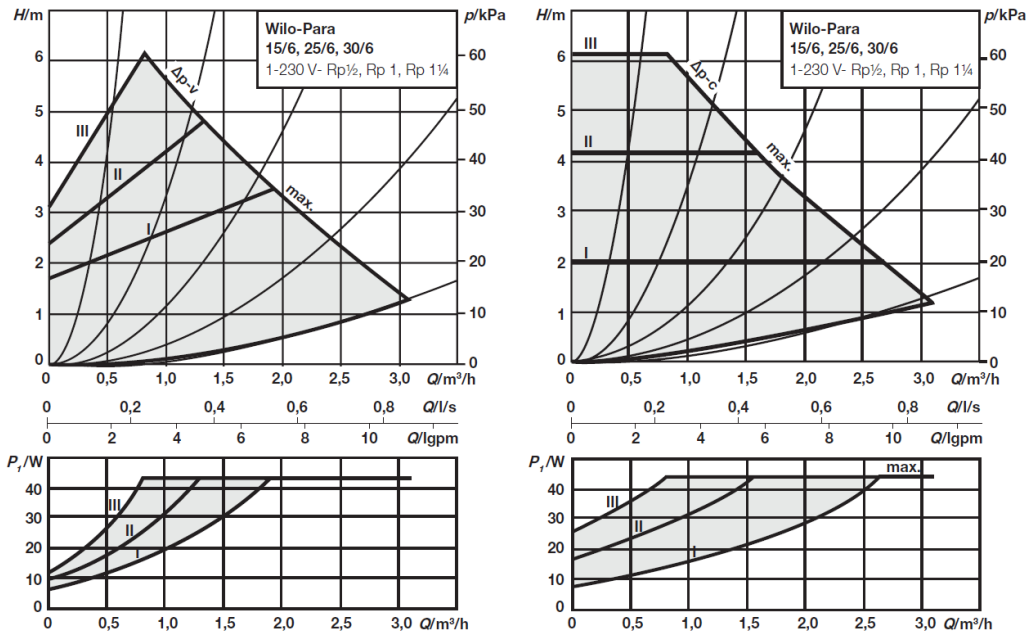


# HERZ - UNIVERZÁLNÍ MÍŠÍČÍ SADA

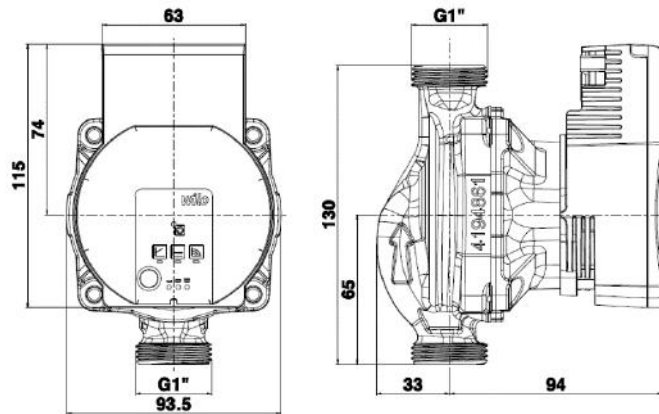
## Oběhové čerpadlo použité pro míšící sadu HERZ

Obecné informace

### Charakteristika čerpadla Wilo PARA 15-130/6-43/SC



### Rozměry čerpadla



### Technická data čerpadla

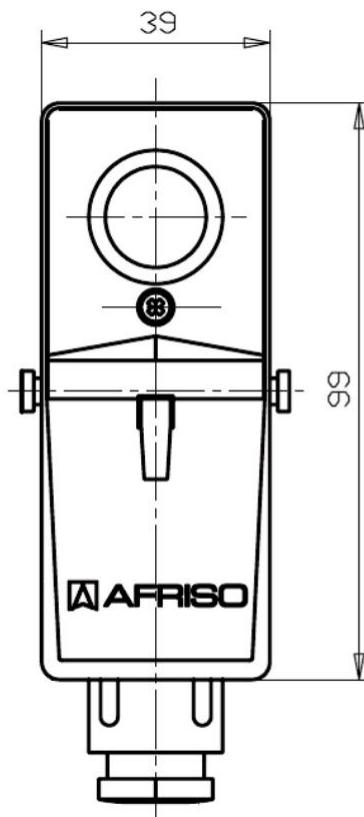
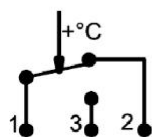
Typ:	DN 20 WILO PARA 15-130/6-43/SC
Index energetické účinnosti (EEI):	≤ 0,20
Max. dopravní výška:	6.7 m
Max. průtok:	3.2 m <sup>3</sup> /h
Max. provozní teplota:	100°C
Max. statický tlak:	10 bar
Připojení:	1-230 V +10%/-15%, 50/60 Hz (IEC 8 standardní napětí)
Stupeň krytí:	IPx4D
Izolační třída:	F
Příkon:	3-45W
Minimální sací výška na vstupu pro zabránění kavitace při teplotě čerpání vody	
Minimální sací výška při 50/95°C:	0.5/4.5 m

# HERZ - UNIVERZÁLNÍ MÍŠÍČÍ SADA

## Havarijní termostat pro míšící sadu HERZ

Obecné informace

### ☑ Rozměry havarijního termostatu



### ♥ Technická data

Typ:

Použití:

Rozsah nastavení:

Spínací diference:

Typ čidla:

Spínací kontakt:

Materiálové provedení:

Max. teplota:

Třída krytí:

Vstup kabelu:

Prohlášení:

Afriso GAT / 7HC

kontaktní termostat pro použití v systémech topení, klimatizace, ventilace, s upínací páskou pro montáž na potrubí od 16 mm až do max. průměru 100 mm

20/90 ° C – teplota se nastavuje pod krytem

$\Delta t$  8 K + 2 K

bimetal

přepínací kontakt, NC16 (2,5) A 250V AC, NO 2,5A 250 V AC V

základní deska z pozinkované oceli, horní část šedý plast

85 ° C na krytu

IP 20

závitové připojení M20x1.5

CE označení, EU nařízení 2014/35 / EU (LVD), 2014/30 / EU (EMC), 2011/65 / EU (RoHS)

### ☑ Bezpečnostní informace:

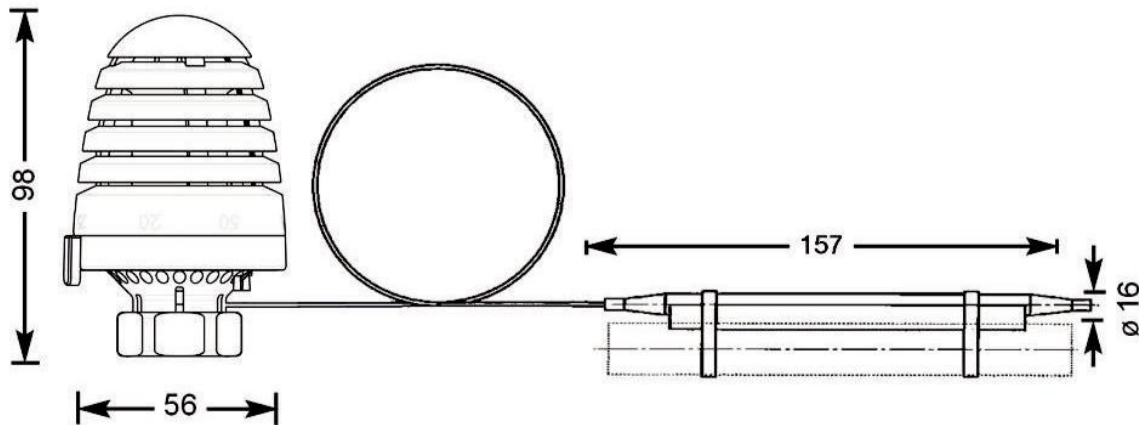
Pozor elektrické nebezpečí způsobené součástmi pod napětím. Existuje riziko úrazu elektrickým proudem nebo smrt. Montáž, uvedení do provozu, opravy a vyřazování z provozu musí být prováděny kvalifikovanými osobami v souladu s právními předpisy. Práce na elektrické části může provádět pouze kvalifikovaný elektrikář. Před sejmutím krytu zařízení, nebo v případě, že kryt je poškozen je nutné spotřebič odpojit od sítě. Nikdy se nedotýkejte částí pod napětím! Zkontrolujte, tepelný odpor připojovacích kabelů. Nevyhazujte tento přístroj do běžného domovního odpadu. Zlikvidujte přístroj pouze v souladu s místními předpisy pro elektronický odpad.

# HERZ - UNIVERZÁLNÍ MÍŠÍČÍ SADA

## Termostatická hlavice s příložným čidlem pro míšící sadu HERZ

Obecné informace

### ☑ Rozměry



### ☑ Technická data

Typ:	1 9420 88
Rozsah nastavení:	20–50 °C
Max. diferenční tlak:	0.75 bar, pro tichý provoz by hodnota neměla překročit 0.2 bar
Délka kapiláry:	2000mm
Hystereze:	0,3 K
Vliv teploty média:	0,15K/10K
Ochrana proti přehřátí:	10 K nad maximální hodnotu stupnice

### ☑ Použití:

HERZ termostatická hlavice s kontaktním snímačem je proporcionální regulátor bez pomocné energie pro regulaci teploty nebo její omezení pro okruhy podlahového vytápění a topných těles. Skládá se z termostatické hlavice (M30 x 1.5) s kapalinovým čidlem (hydrosensor), kapiláry a trubice čidla. Může být namontována na všechny ventily HERZ, které jsou určeny pro termostatický provoz.

### ☑ Pokyny k instalaci:

1. Odšroubujte kryt nebo ruční hlavici z termostatického ventilu.
2. Úplně otevřete termostatickou hlavici, umístěte přípojovací matici na ventil. Otočte termostatickou hlavici tak stupnice byla snadno čitelná.
3. Lehce dotáhněte matici pomocí klíče SW 30.
4. Zkontrolujte funkčnost hlavice jejím otočením – nastavte hlavici na požadovanou teplotu.

### ☑ Příložné čidlo


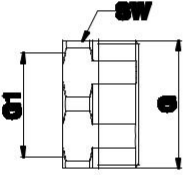
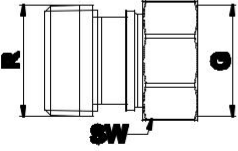
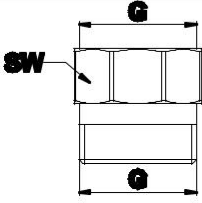
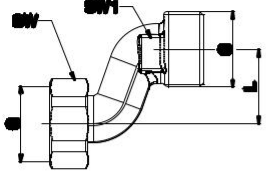
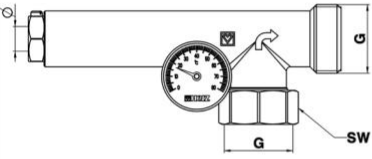
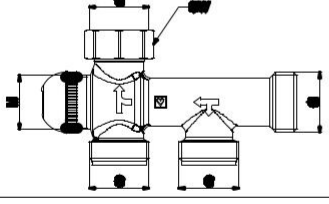
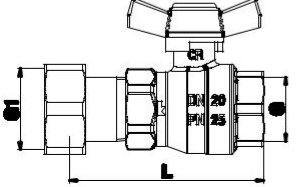
Příložné čidlo je přichyceno k potrubí pomocí svorek, je také možné jeho umístění do jímky. Vždy je důležité, aby byl zajištěn přenos tepla.

### ☑ Nastavení termostatické hlavice s příložným čidlem

Požadované nastavení teploty může být dosaženo podle následujících hodnot. Může dojít k odchylce v závislosti na typu zařízení a na konstrukci systému.

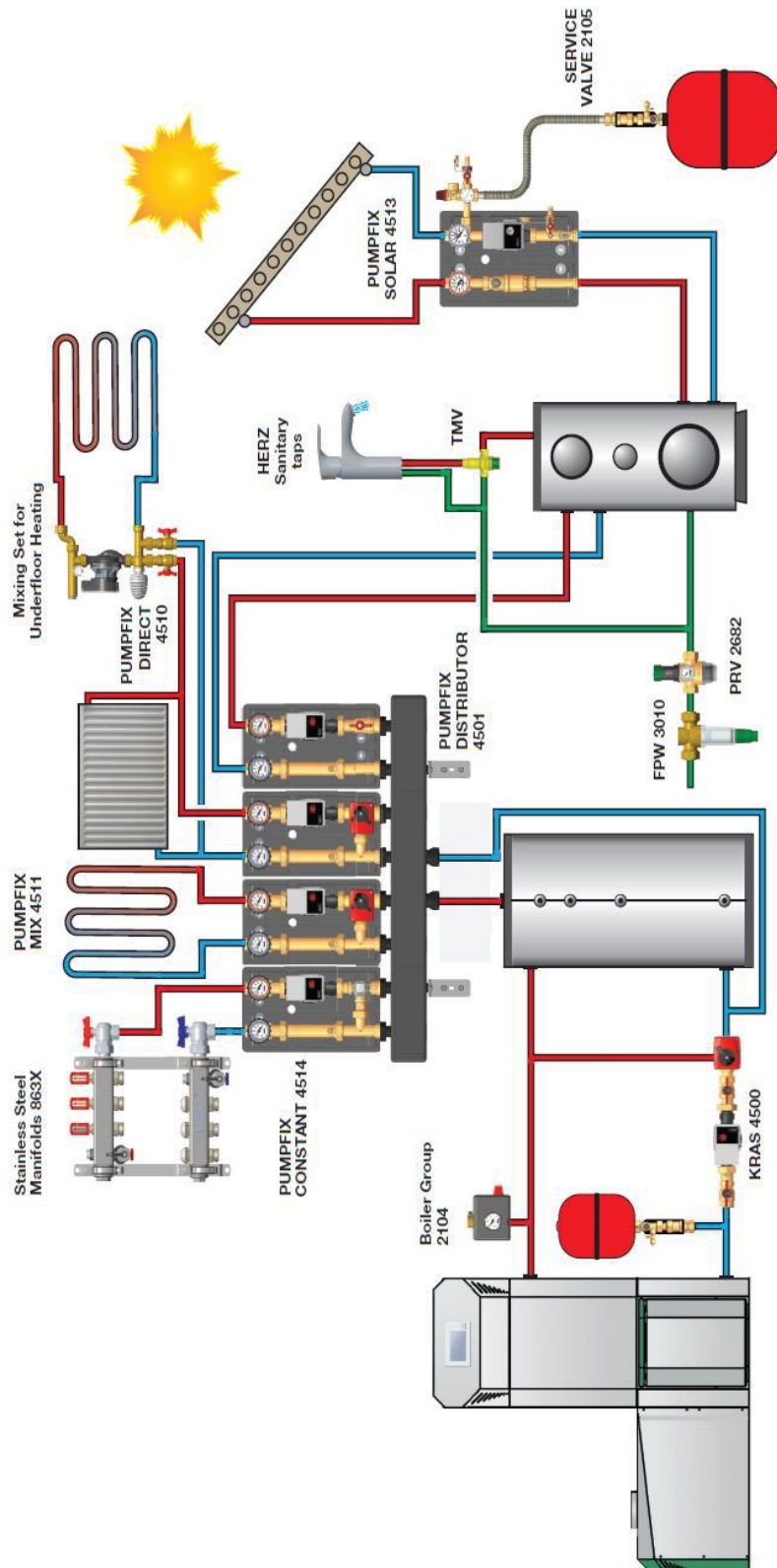
Stupnice	1	2	3	4	5	6	7
~°C	20	25	30	35	40	45	50

 Náhradní díly a příslušenství

Obrázek	Popis	Objednací číslo	Balení/ Bal.
	<p><b>Teploměr</b></p> <p>0-80°C</p>	2220654H	1
	<p><b>Distanční kus G1" - G1-1/4"</b></p> <p>Používá se pro spojení směšovací sady s rozdělovačem podlahového vytápění.</p> <p>G=1" G1=1-1/4" SW= 41</p>	2250801R	2
	<p><b>Holand konektor G1"- R1"</b></p> <p>Používá se pro spojení směšovací sady s rozdělovačem podlahového vytápění.</p> <p>G=1" R=1" SW=36</p>	1900974R	2
	<p><b>Distanční kus G1"</b></p> <p>Používá se pro dorovnání rozteče mísící sady v případě připojení k PUSH (kompozitovému) rozdělovači, jehož rozteč je (H) 220 mm.</p> <p>G=1" SW=36</p>	2140812R	1
	<p><b>Exentrický konektor G1"</b></p> <p>Používá se pro spojení směšovací sady s rozdělovačem podlahového vytápění.</p> <p>G=1" SW=36 SW1=26 L=33</p>	1900977R	1
	<p><b>Horní díl mísící sady</b></p> <p>G=1" SW=36 Φ=12</p>	1900978R	1
	<p><b>Spodní díl mísící sady</b></p> <p>G=1" SW=36 M=30x1,5</p>	1900979R	1
	<p><b>Kulový kohout s převlečnou maticí</b></p> <p>G= 3/4" G1=G1" L=80</p>	1832024R 1226903	1



## Příklad portfolia Herz produktů



**Vezměte prosím na vědomí / Upozornění:** Veškeré technické údaje a prohlášení v tomto dokumentu jsou uvedeny podle informací dostupných v době tisku a slouží výhradně pro informační účely. Herz Armaturen si vyhrazuje právo na úpravu a změny výrobků, jakož i jejich technické specifikace a funkčnosti v souladu s technologickým pokrokem a požadavky. Má se za to, že všechny vyobrazení produktů Herz jsou symbolické reprezentace, a proto se mohou vizuálně lišit od skutečného produktu. Barvy se mohou lišit v závislosti na použité technologii tisku. V případě jakýchkoli dalších dotazů se neváhejte obrátit na nejbližší pobočku HERZ.