

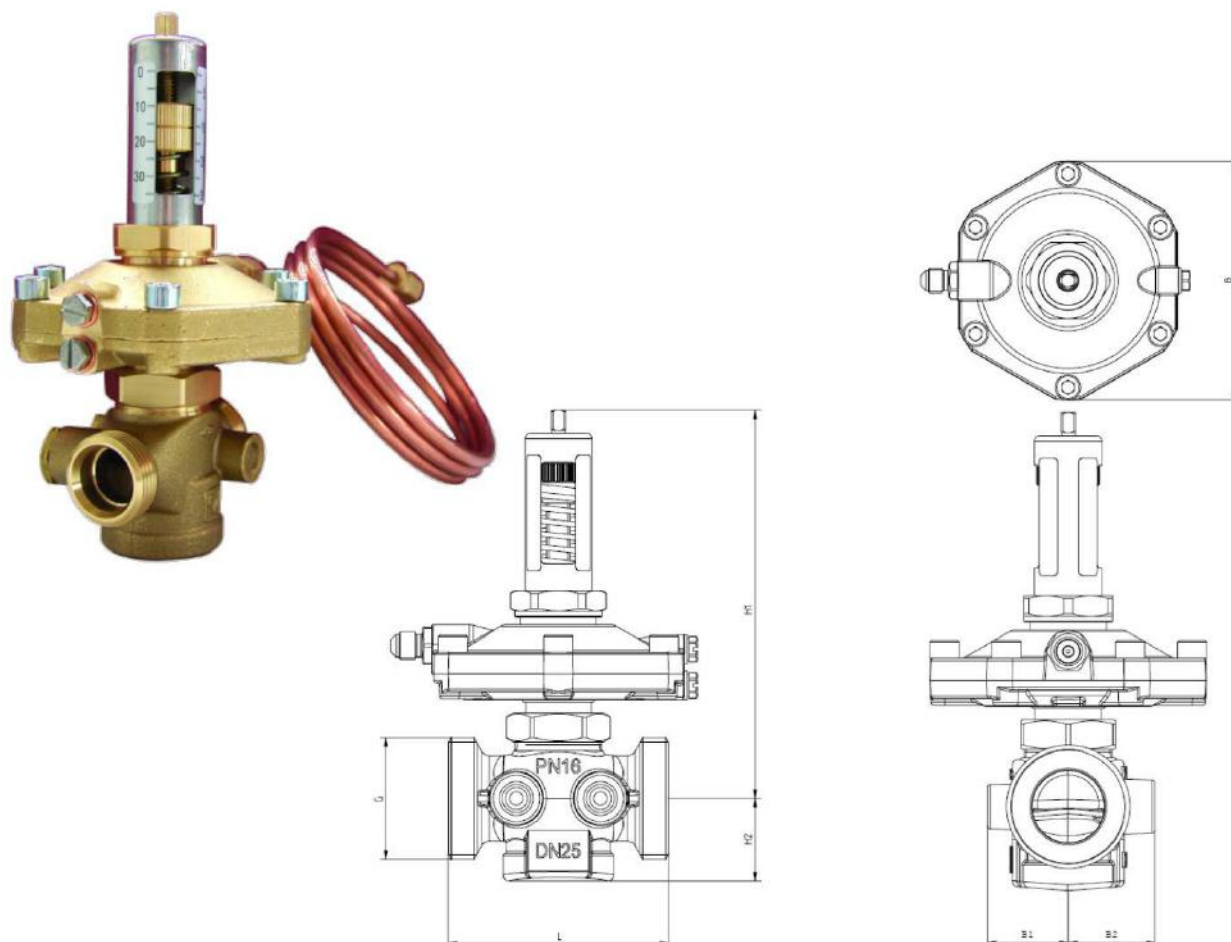
HERZ Regulačtor tlakové difference

S variabilním a fixním diferenčním tlakem

S variabilním tlakem

Technický list 4002, Vydání 0915

 **Montážní rozměry v mm**



Objednáací číslo		DN	G	L	H1	H2	B	B1	B2
1 4002 41	1 4002 61	15	3/4 G	66	133	28	95	26	29
1 4002 42	1 4002 62	20	1 G	76	134	29	95	28	28
1 4002 43	1 4002 63	25	1 1/4 ploché těsnění	76	134	29	95	28	28
1 4002 44	1 4002 64	32	1 1/2 ploché těsnění	114	150	47	95	-	-
1 4002 45	1 4002 65	40	1 3/4 ploché těsnění	132	160	55	95	-	-
1 4002 46	1 4002 66	50	2 3/8 ploché těsnění	140	160	55	94	-	-

 **Technické údaje**

Max. provozní tlak	16 bar
Max. tlaková difference na tělese	2 bar
Min. provozní teplota	2 °C (čistá voda)
Min. provozní teplota	- 20 °C (nemrzoucí směs)
Max. přípustná provozní teplota	do DN 32 130 °C od DN 40 110 °C
Rozsah regulace 4002 4x	5 - 30 kPa
Rozsah regulace 4002 4x	25 - 60 kPa

☑ **Hodnoty kv**

Objednáací číslo	DN 15	DN 20	DN 25	DN 32	DN 40	DN 50
1 4002 xx	2,66	4,36	5,38	9,48	14,95	14,95

☑ **Oblast použití**

Regulátor tlakové diference je lineární regulátor v přímém provedení a pracuje bez pomocné energie. Požadovanou hodnotu tlakové diference lze plynule nastavit mezi 50 a 300 mbar příp. 250 a 600 mbar. Nastavenou hodnotu lze odečíst pomocí nastavovacího diagramu. Z výrobního závodu je hodnota nastavena na minimum. Požadovanou hodnotu lze nastavit nastavovacím přípravkem (1 4006 02). Dodávka obsahuje impulsní vedení (1000 mm), které je nutné připojit do přívodu.

☑ **Materiály**

Tělo

Mosaz odolná vůči vyplavování zinku

Membrána a O-kroužky

EPDM

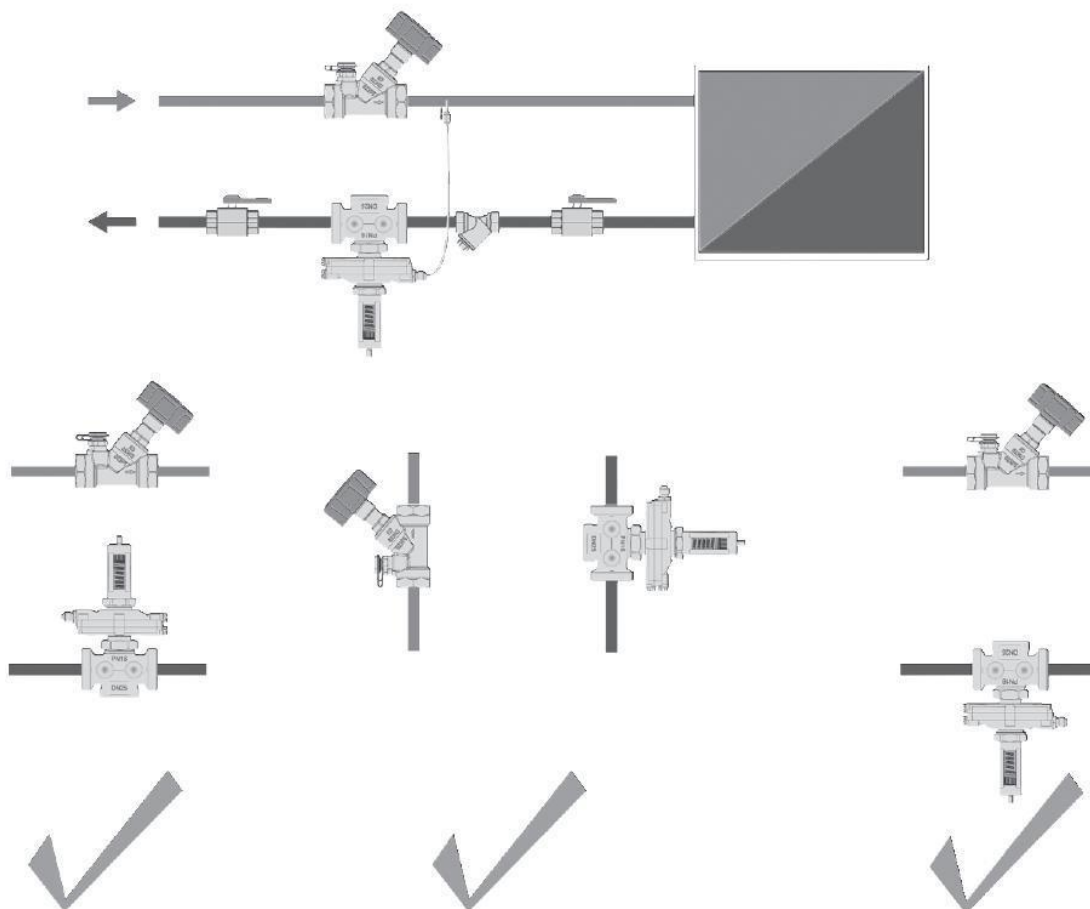
Jakost vody podle ÖNORM H 5195 a VDI 2035.

Použití etylenglykolu a propylen glykolu je přípustné ve směsném poměru 25 -50 obj. [%].

Amoniak obsažený v konopí může vést k poškození mosazného těla ventilu., EPDM těsnění může být negativně ovlivněno minerálními oleji a mazivy a může dojít k selhání tohoto EPDM těsnění. Při používání korozivzdorných a nemrznoucích produktů na bázi etylenglykolu naleznete odpovídající údaje v podkladech výrobce.

☑ **Instalace**

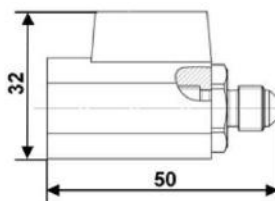
Montáž se provádí ve zpátečce v jakékoliv poloze. Směr proudění znázorňuje šipka na tělese. Doporučuje se montáž vždy jednoho uzavíracího ventilu před a za regulátor tlakové diference.



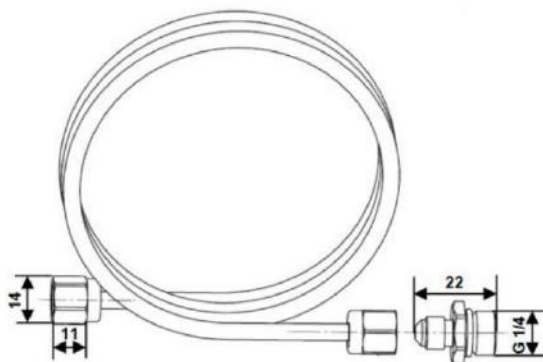
☑ **Příslušenství a náhradní díly**

- 1 4117 xx HERZ-STRÖMAX regulační ventily, šikmé provedení
 1 4217 xx HERZ- STRÖMAX regulační ventily, přímé provedení
 1 4017 xx HERZ- STRÖMAX regulační ventily s integrovanou měřicí clonou
 1 4125 xx HERZ uzavírací ventily, šikmé provedení
 1 4115 xx HERZ uzavírací ventily, šikmé provedení
 1 4215 xx HERZ uzavírací ventily, šikmé provedení, plus varianty s vnějším závitem.
 Podrobnosti naleznete v příslušných datových listech.
- 1 0284 01 Měřicí rychloventilek pro regulační ventil HERZ, modrá krytka (zpátečka)
 1 0284 02 Měřicí rychloventilek pro regulační ventil HERZ, červená krytka (přívod)
 1 0284 11 Měřicí rychloventilek pro regulační ventil HERZ, prodloužené provedení, modrá krytka (zpátečka)
 1 0284 12 Měřicí rychloventilek pro regulační ventil HERZ, prodloužené provedení, červená krytka (přívod)
- 1 0284 21 HERZ měřicí ventilek s vypouštěním, modrá krytka (zpátečka)
 1 0284 22 HERZ měřicí ventilek s vypouštěním, červená krytka (přívod)
 1 0284 00 Sada snímačů tlaku pro měřicí rychloventilky
 1 0273 09 Šroubová zátka 1/4
 1 4006 02 HERZ Nastavovací přípravek pro regulátor tlakové difference

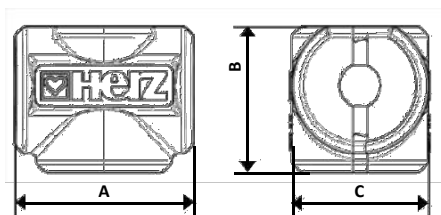
- 1 4002 78
 Kulový kohout pro připojení
 impulsního vedení
 Vnitřní x vnější závit G 1/8



- 1 4002 80
 Impulsní vedení s přípojkami
 G 1/4 délka 2000 mm



- 1 4096 1x
 Izolační pouzdro
 z materiálu EPP (expandovaný polypropylen)
 podle DIN 4102 a E dále DIN EN 13501-1
 Váha 45 kg/m³



Objednací číslo	DN	A	B	C
1 4095 11	15	96	78,5	75
1 4095 12	20	110	82	83
1 4095 13	25	112	84	100
1 4095 14	32	152	120	110
1 4095 15	40	170	130	123
1 4095 16	50	179	130,5	147

Připojovací šroubení

- ☑ 1 **6220** xx *Ocelové svěrné šroubení, obsahuje převlečnou matici, těsnění a vsuvku se závitem*
- 1 **6236** xx *Pájecí nátrubek, obsahuje převlečnou matici, těsnění a pájecí vsuvku*
- 1 **6240** xx *Varný nátrubek, obsahuje převlečnou matici, těsnění a vsuvku s navařovacím koncem*
- 1 **6210** xx *Ocelové svěrné šroubení, obsahuje převlečnou matici, těsnění a vsuvku se závitem*
- 1 **6235** xx *Pájecí nátrubek, obsahuje převlečnou matici, těsnění a pájecí vsuvku*

Další informace naleznete v technických listech pro připojovací šroubení.

☑ Upozornění

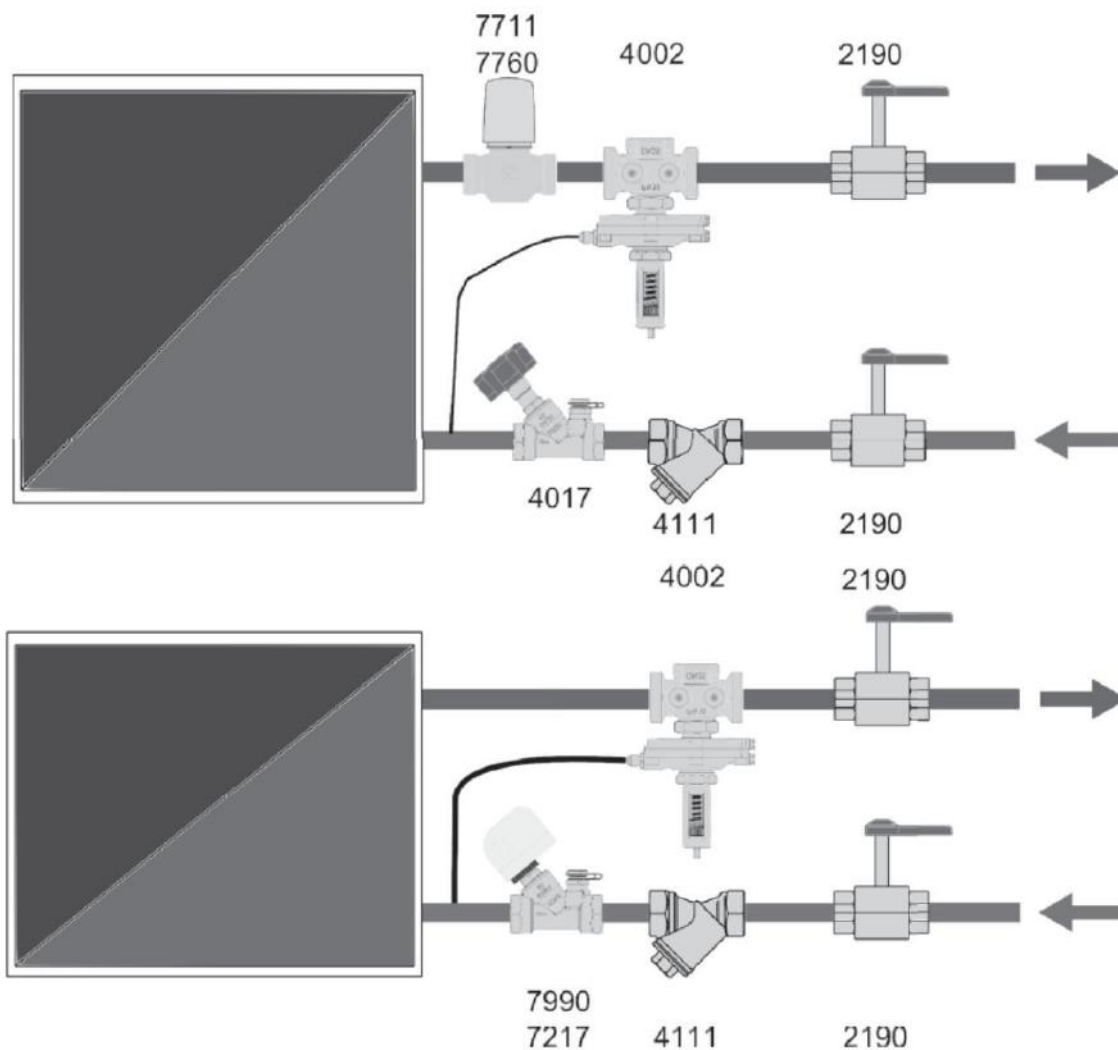
Ventily musí být instalovány pro správnou aplikaci a musí být použity čisté fitinky. HERZ filter (4111) by měl být instalován k zabránění zanesení nečistotami.

☑ Měřicí ventilk

Dva měřicí ventilk jsou namontovány na stejné straně ventilu a jsou z výroby zatěsněny. Toto uspořádání zaručuje ve všech polohách montáže výborný přístup a optimální připojení měřicích přístrojů.

☑ Přednastavení

Nastavení ventilu je jasně zobrazeno na stupnici na indikátoru ventilu. Přednastavenou hodnotu lze snadno změnit. Přednastavený regulátor tlakové diference lze kdykoliv nastavit v libovolné poloze.

☑ Příklady použití


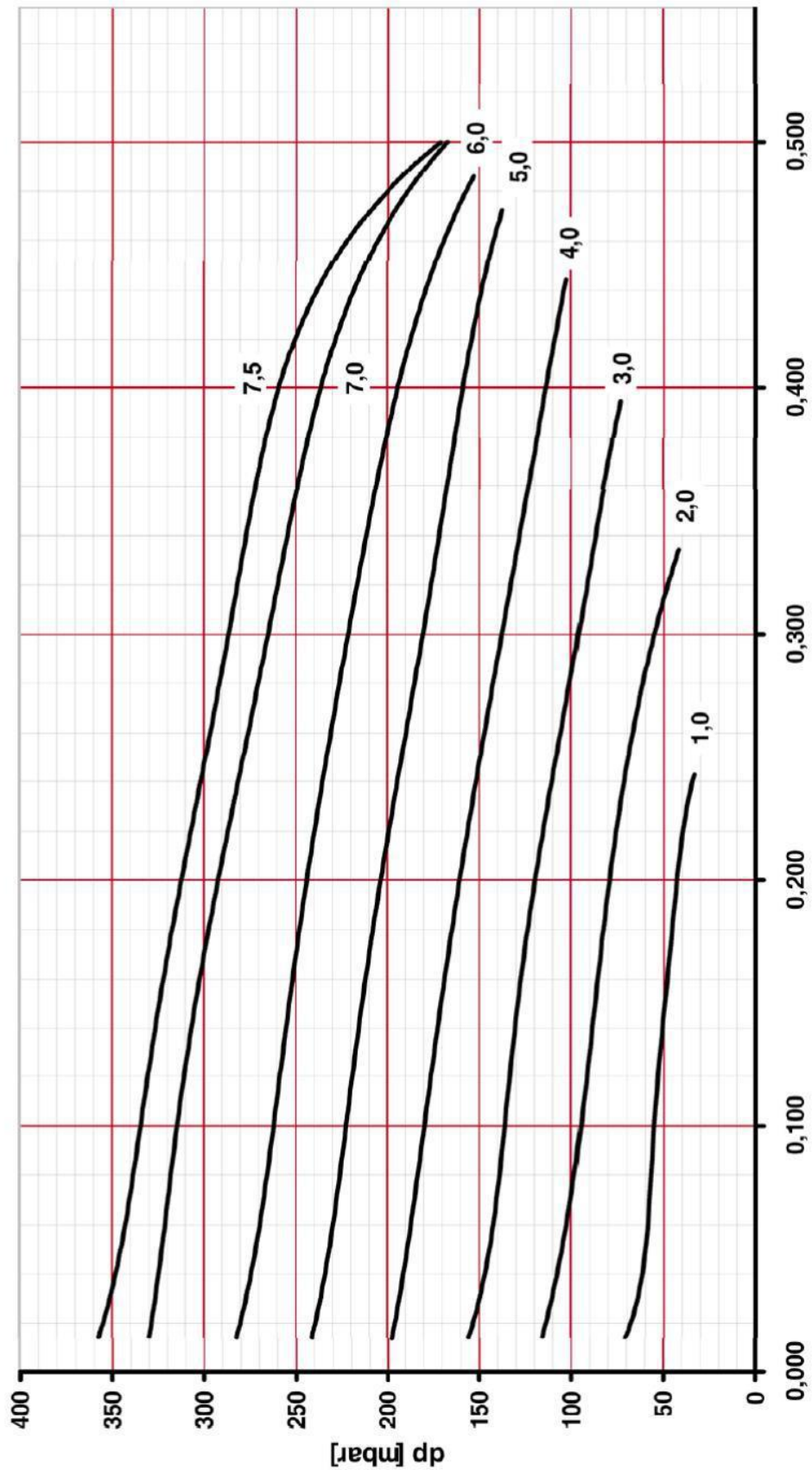
HERZ-standard diagram

Regulátor tlakové difference

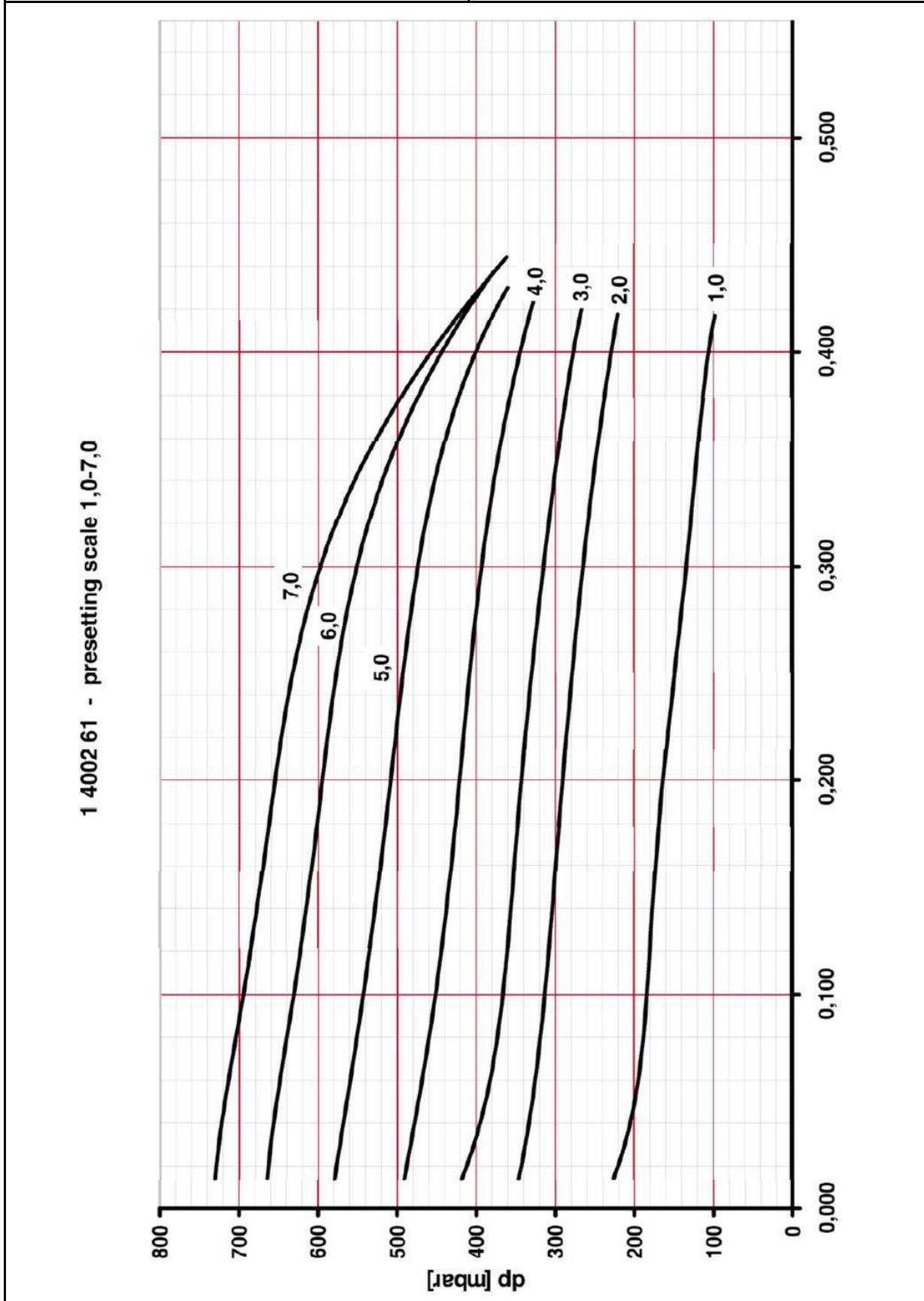
Číslo výrobku: 1 4002 41

Dim. DN 15

1 4002 41 - presetting scale 1,0-7,5



HERZ- standard diagram	Regulátor tlakové difference
Číslo výrobku: 1 4002 61	Dim. DN 15



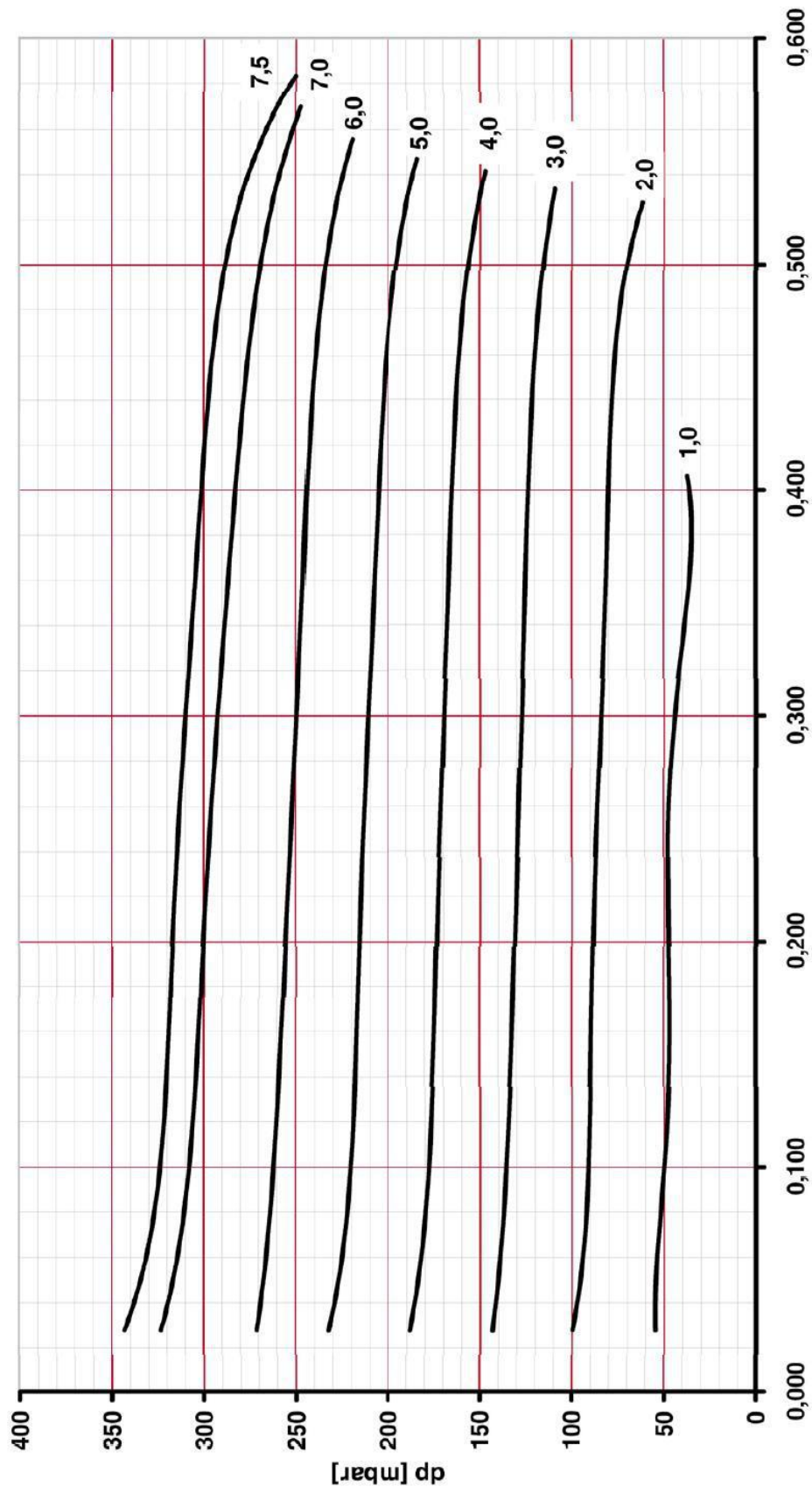
HERZ- standard diagram

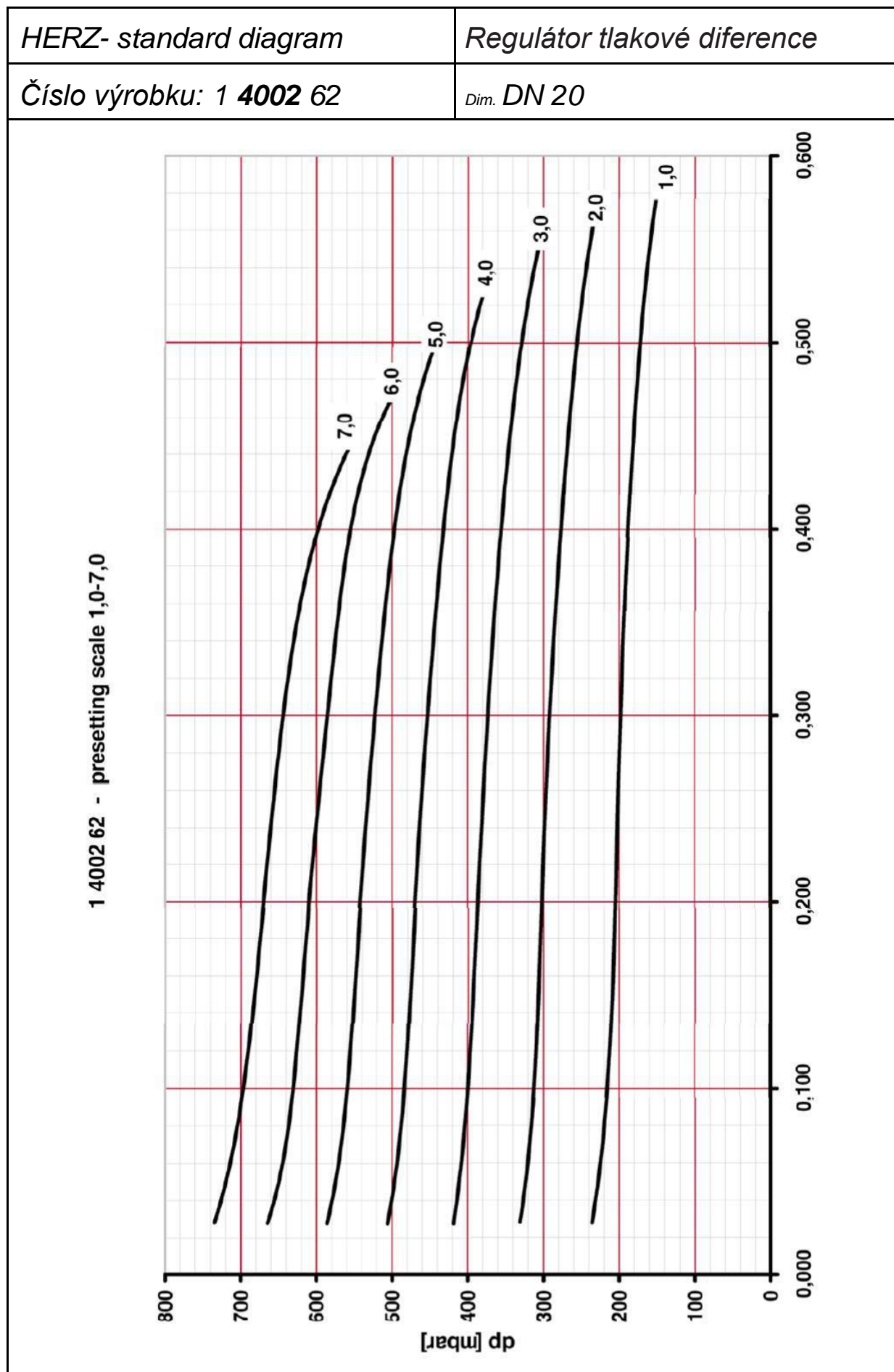
Regulátor tlakové difference

Číslo výrobku: 1 4002 42

Dim. DN 20

1 4002 42 - presetting scale 1,0-7,5





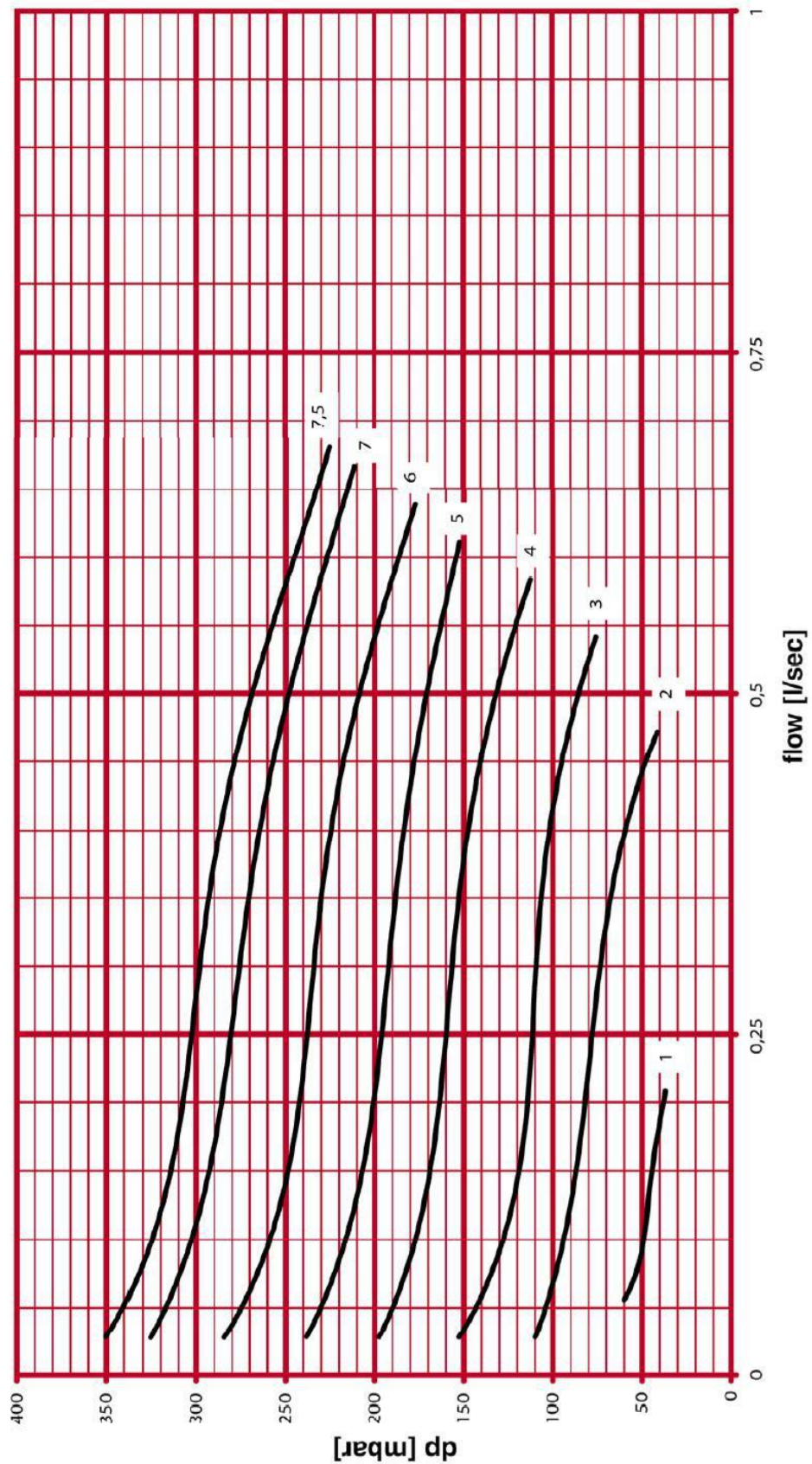
HERZ- standard diagram

Regulátor tlakové difference

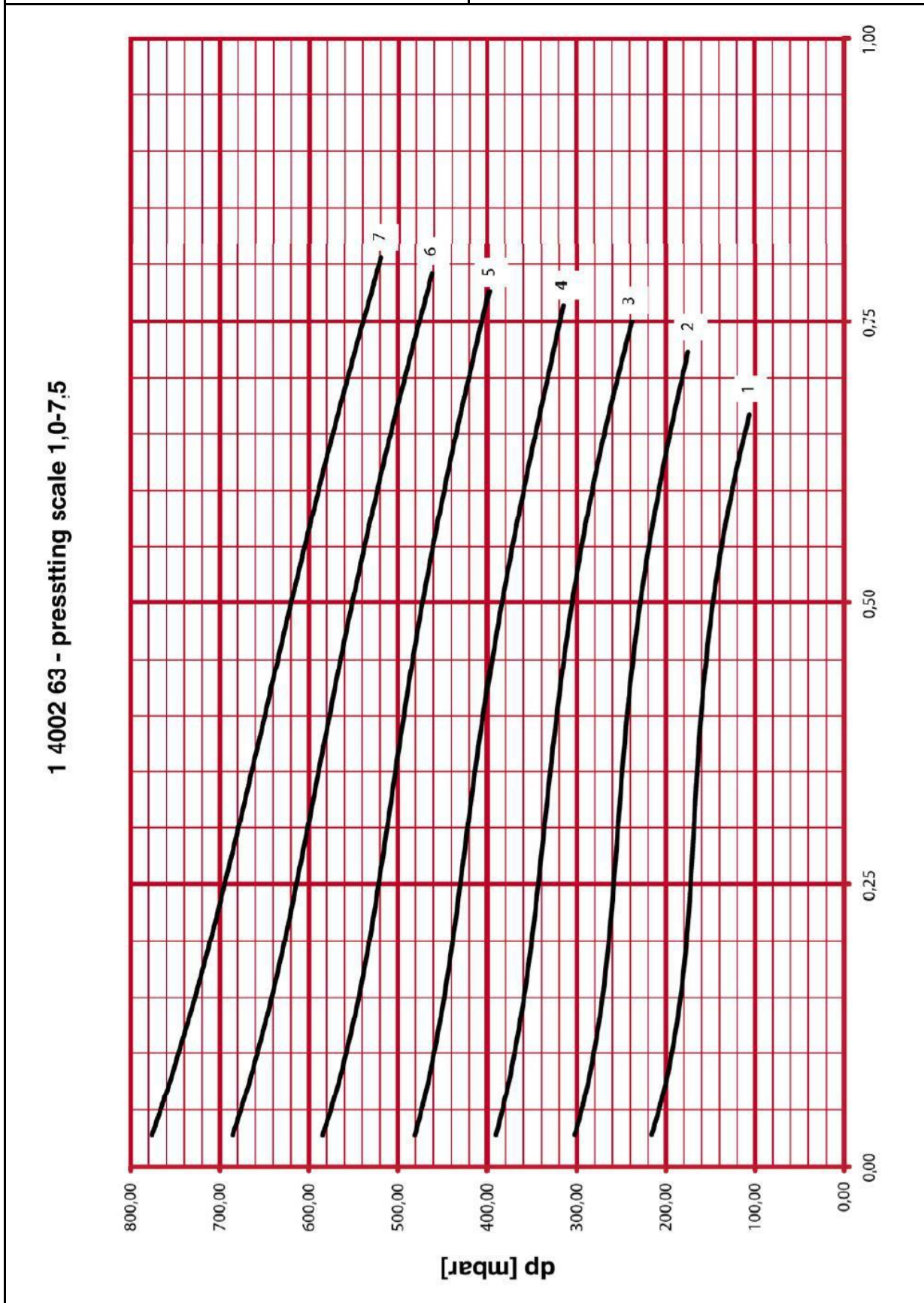
Číslo výrobku: 1 4002 43

Dim. DN 25

1 4003 43 - pressting scale 1,0-7,5



HERZ- standard diagram	Regulátor tlakové difference
Číslo výrobku: 1 4002 63	Dim. DN 25



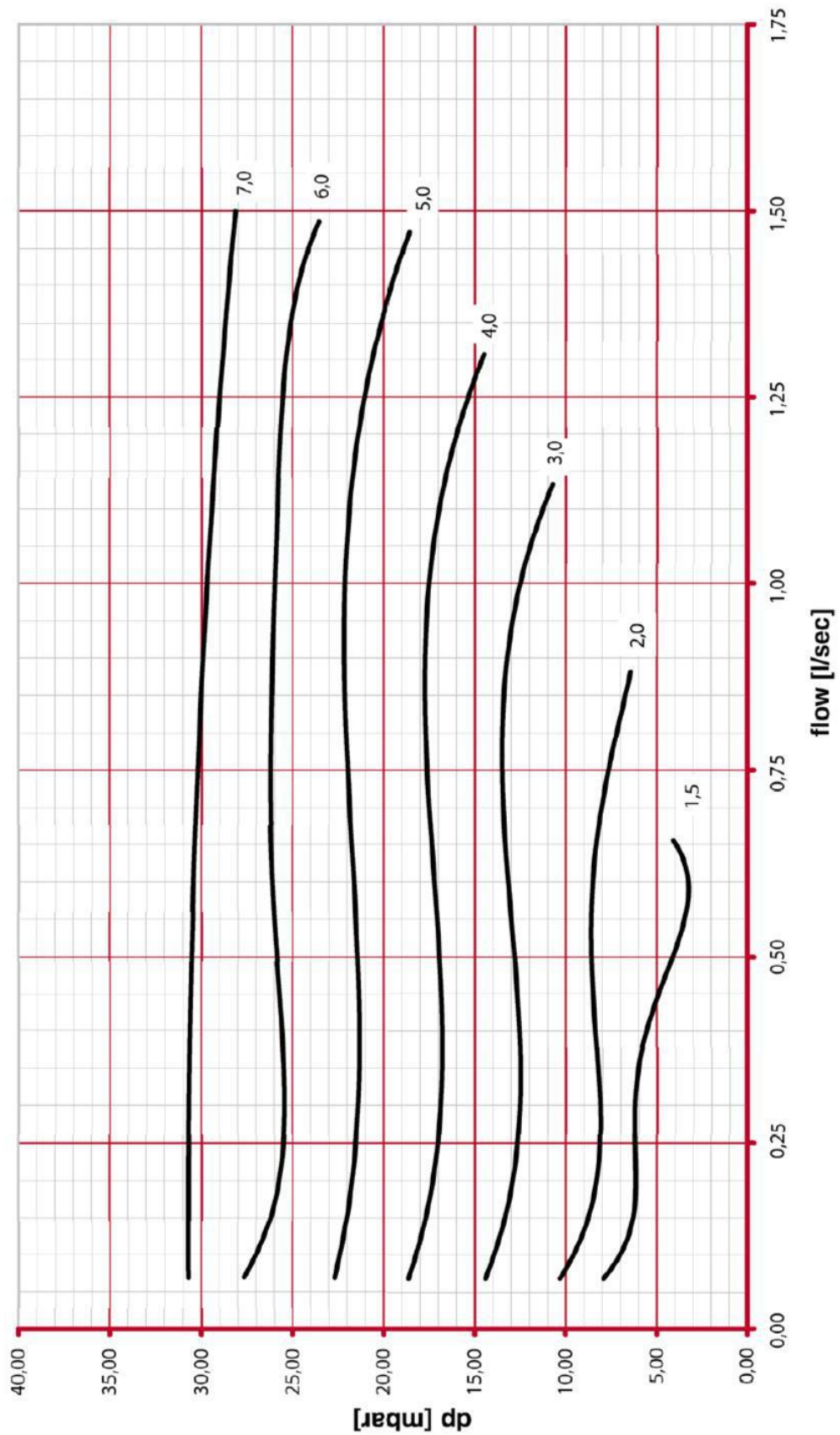
HERZ- standard diagram

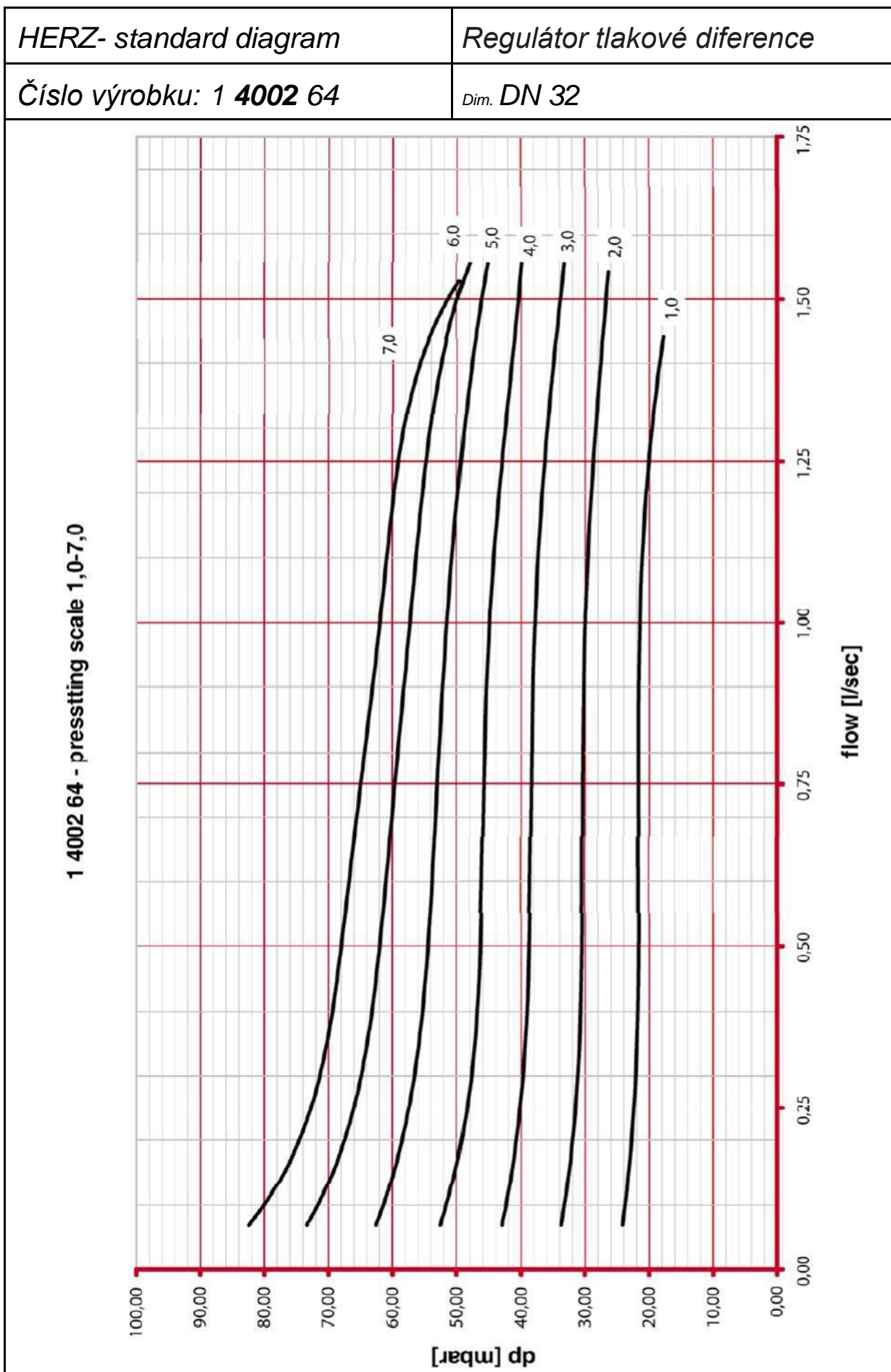
Regulátor tlakové difference

Číslo výrobku: 1 4002 44

Dim. DN 32

1 4002 44 - presstting scale 1,0-7,0





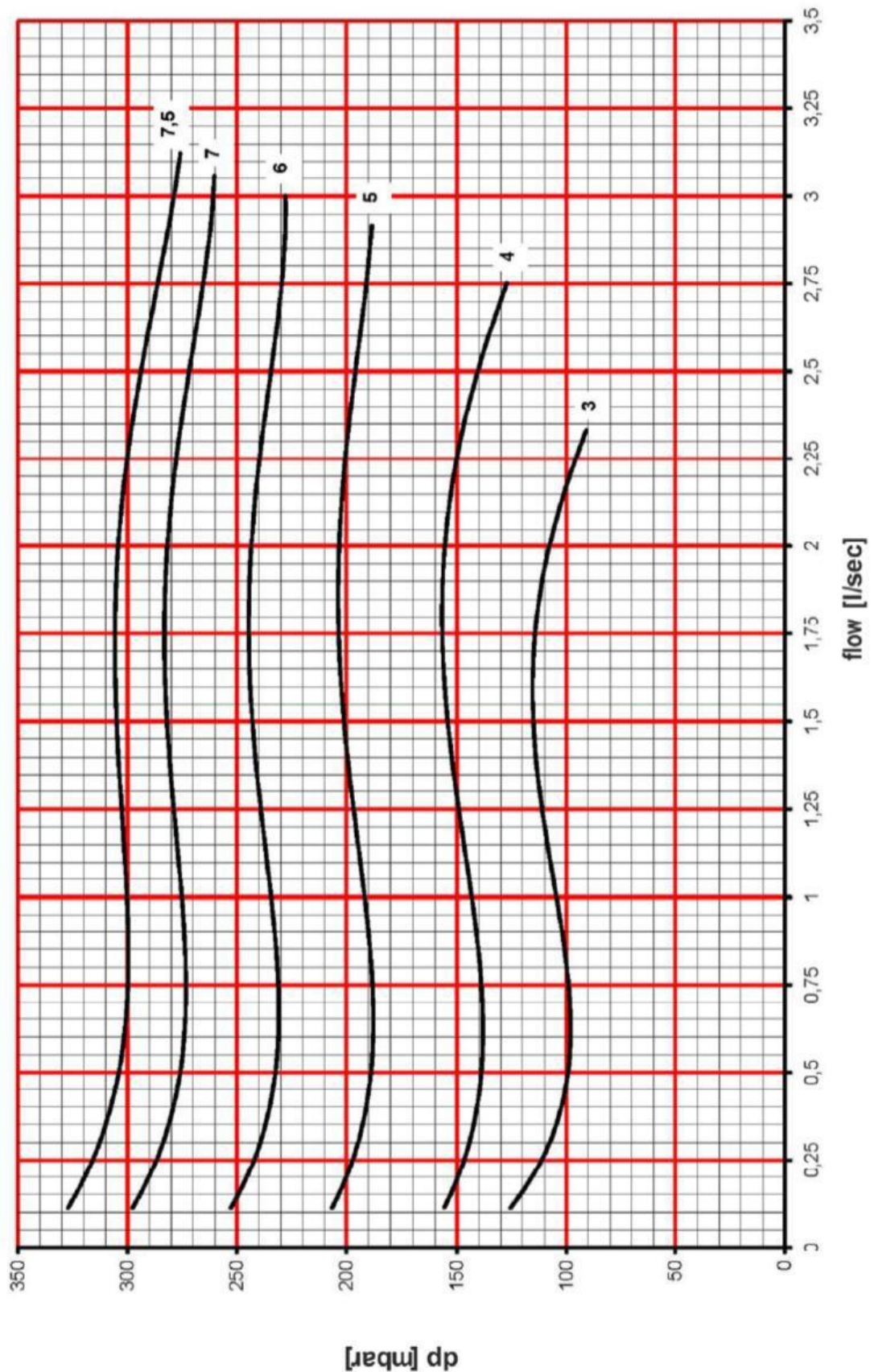
HERZ- standard diagram

Regulátor tlakové difference

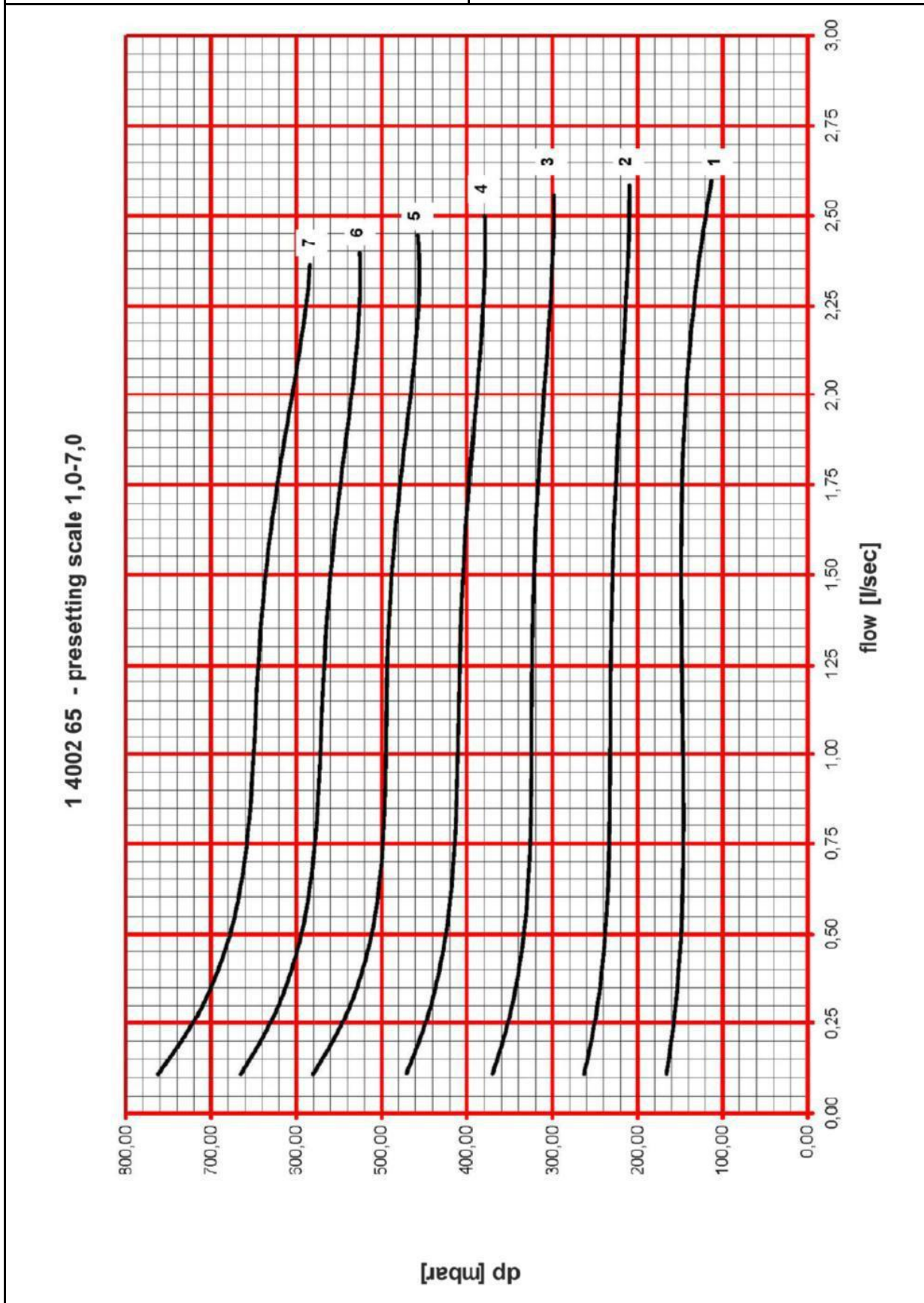
Číslo výrobku: 1 4002 45

Dim. DN 40

1 4002 45 - presetting scale 1,0-7,0



HERZ- standard diagram	Regulátor tlakové diference
Číslo výrobku: 1 4002 65	Dim. DN 40



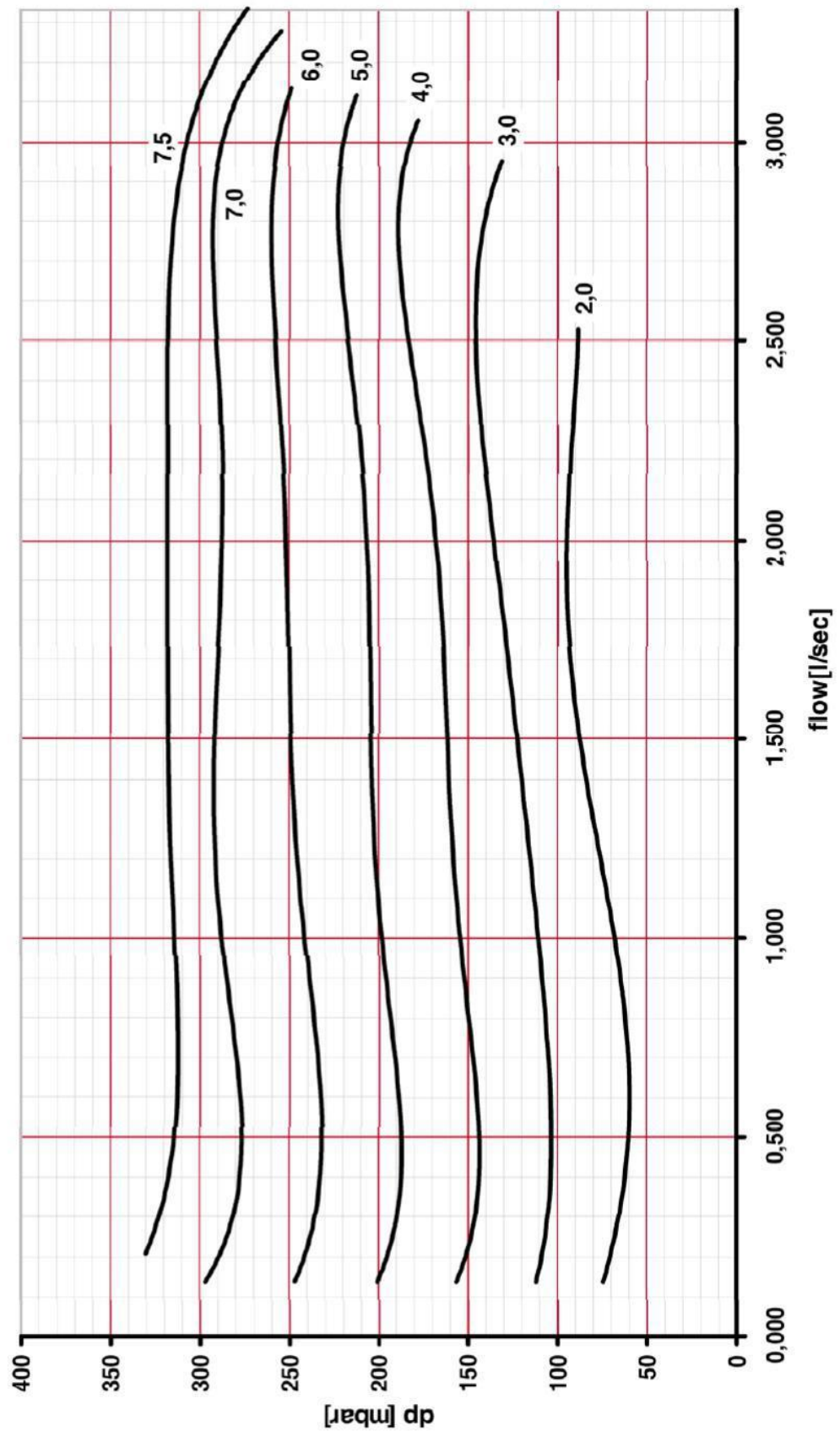
HERZ- standard diagram

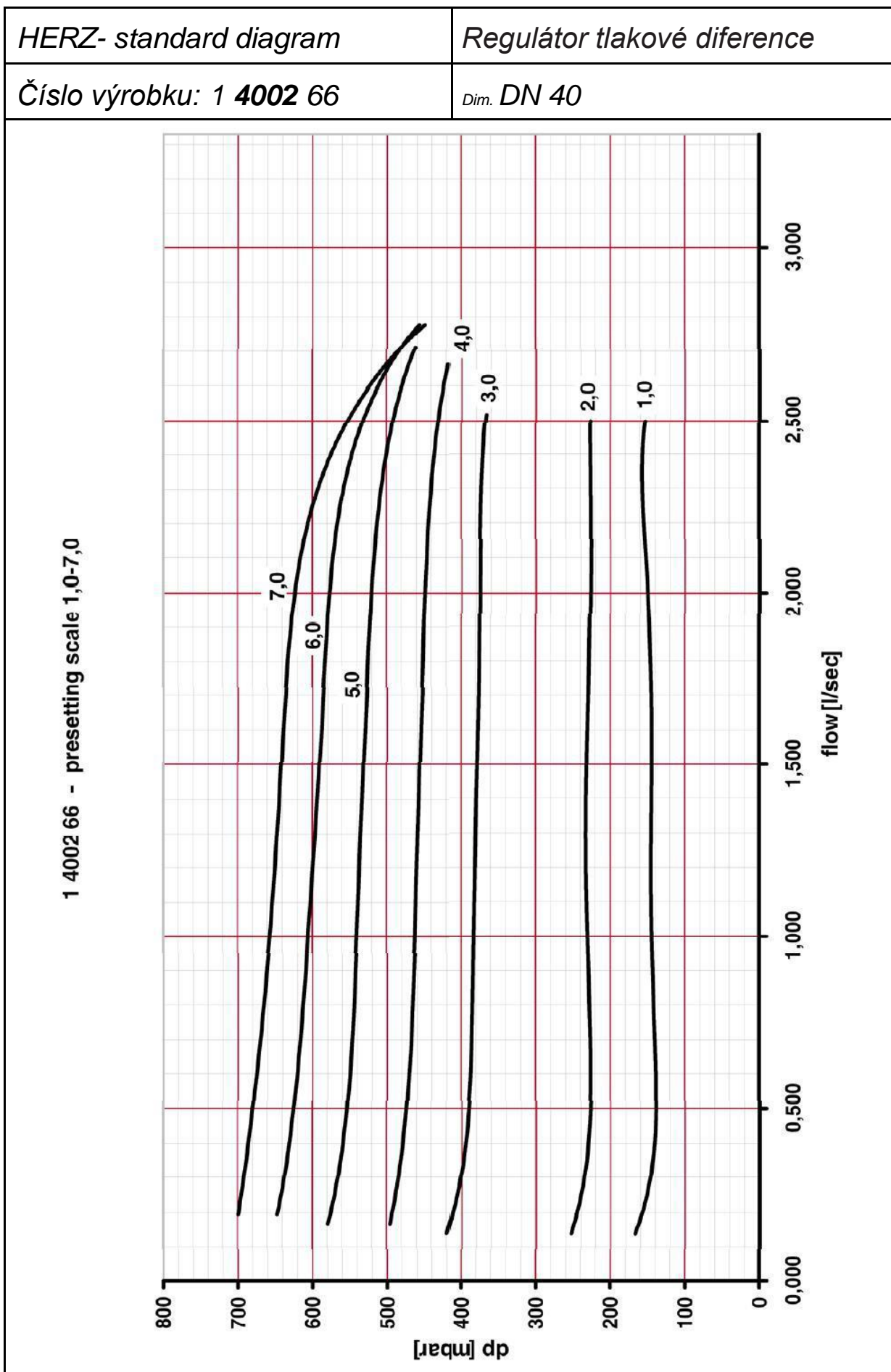
Regulátor tlakové difference

Číslo výrobku: 1 4002 46

Dim. DN 50

1 4002 46 - presetting scale 2,0-7,5



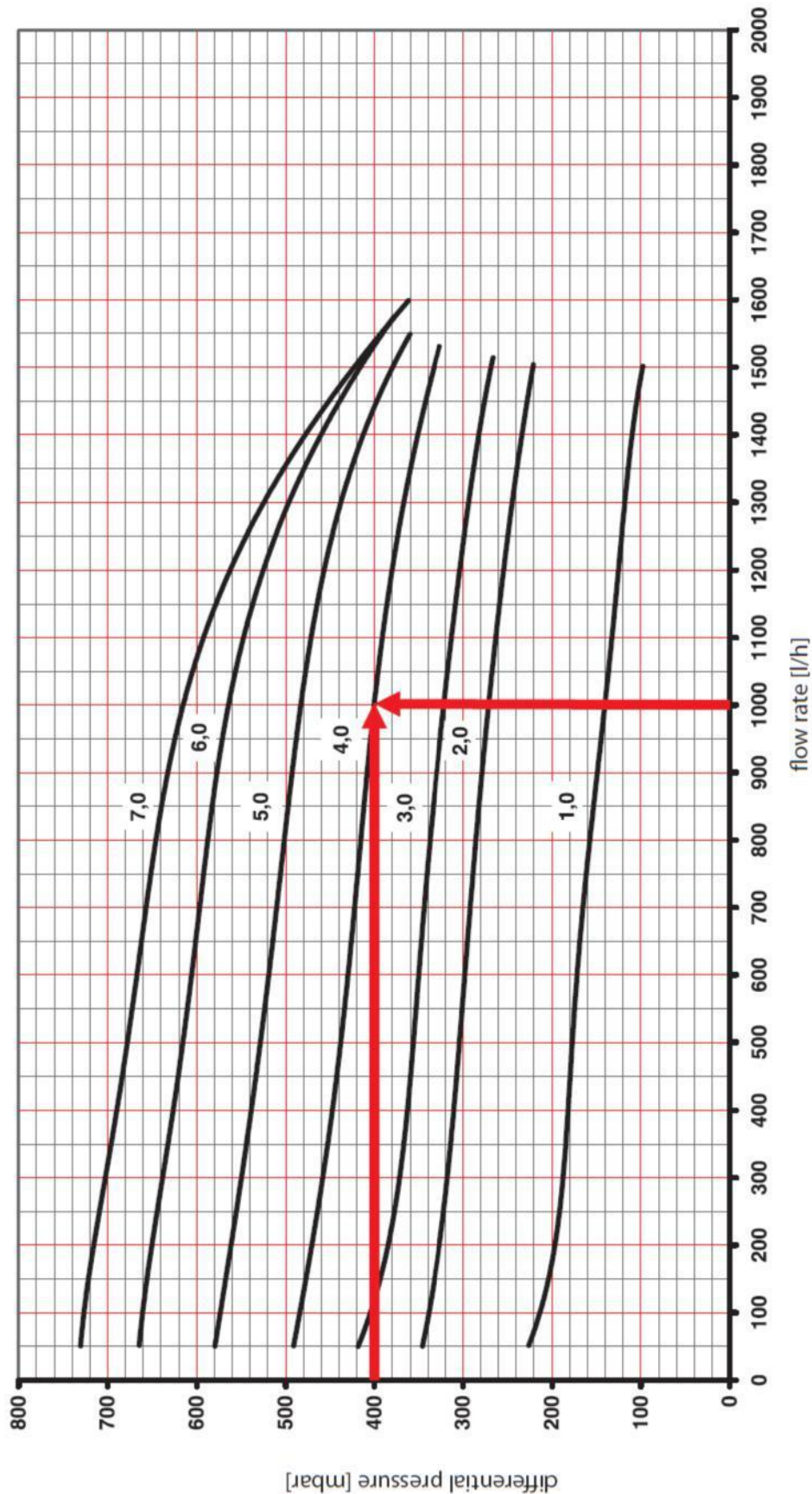


☑ Dimenzování**Příklad** požadovaná tlaková diference 400 mbar

Průtok 1000 l/h

Hodnota přednastavení 4

Použijte graf průtoku pro stanovení nastavené polohy pro ventil. V níže uvedeném příkladu je jasně vidět, že přednastavená pozice je 4.0.



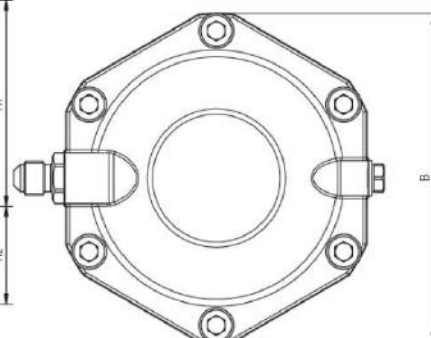
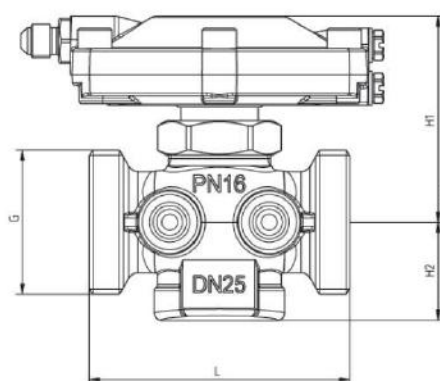
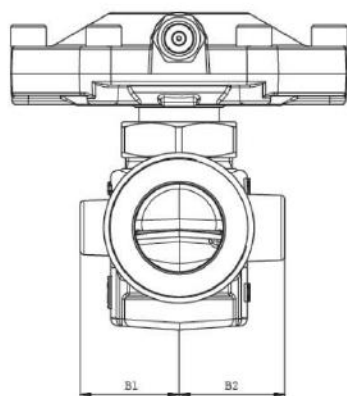
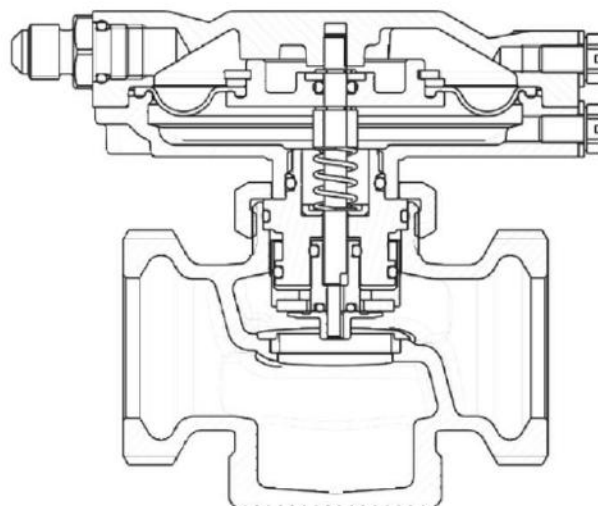
HERZ Regulátor tlakové difference

S variabilním a fixním diferenčním tlakem

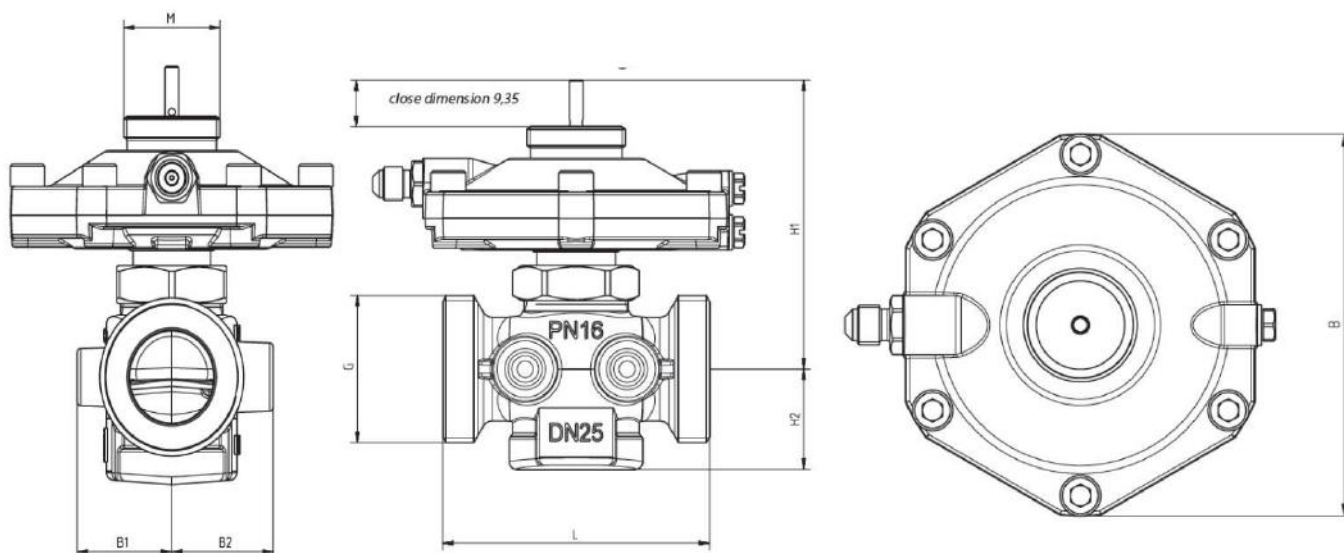
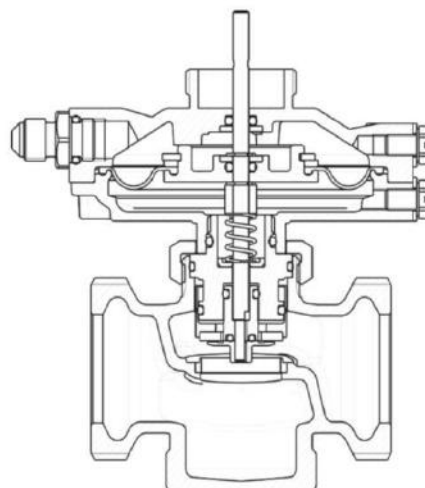
S fixním diferenčním tlakem

Technický list 4002, Vydání 0915

☑ Montážní rozměry v mm



Objednací číslo	DN	G	L	H1	H2	B	B1	B2
1 4002 21	15	3/4 G	66	59	28	94	28,5	28,5
1 4002 22	20	1 G	76	60	28,5	94	27,5	29,5
1 4002 23	25	1 1/4 ploché těs.	76	60	28,5	94	27,5	29,5
1 4002 24	32	1 1/2 ploché těs.	114	76	46	94	-	-
1 4002 25	40	1 3/4 ploché těs.	132	86	55	94	-	-
1 4002 26	50	2 3/8 ploché těs.	140	86	55	94	-	-

Regulátor tlakové diference s integrovaným regulačním ventilem


Objednací číslo	DN	G	L	H1	H2	B	B1	B2	M
1 4002 81	15	3/4 G	66	81	28	94	26	29	28 x 1,5
1 4002 82	20	1 G	76	82	29	94	28	30	28 x 1,5
1 4002 83	25	1 1/4 ploché těs.	76	82	29	94	28	30	28 x 1,5
1 4002 84	32	1 1/2 ploché těs.	114	98	47	94	-	-	28 x 1,5
1 4002 85	40	1 3/4 ploché těs.	132	108	55	94	-	-	28 x 1,5
1 4002 86	50	2 3/8 ploché těs.	140	108	55	94	-	-	28 x 1,5

☑ Technické údaje

Max. provozní tlak	16 bar
Max. tlaková diference na tělese	2 bar
Min. provozní teplota	2 °C (čistá voda)
Min. provozní teplota	- 20 °C (nemrznoucí směs)
Max. přípustná provozní teplota	do DN 32 130 °C od DN 40 110 °C
Zdvih	4mm

☑ Hodnota Kv

Objednací číslo	DN 15	DN 20	DN 25	DN 32	DN 40	DN 50
1 4002 xx	2,66	4,36	5,38	9,48	14,95	14,95

☑ Oblast použití

Regulátor tlakové diference je lineární regulátor v přímém provedení a pracuje bez pomocné energie. Tlaková diference je fixně nastavena na 23 kPa.
Dodávka obsahuje impulsní vedení (1000 mm), které je nutné připojit do regulačního ventilu do přívodu.

☑ Materiály

Tělo Mosaz odolná vůči vyplavování zinku
Membrána a O-kroužky EPDM

Jakost vody podle ÖNORM H 5195 a VDI 2035.

Použití etylenglykolu a propylen glykolu je přípustné ve směsném poměru 25 -50 obj. [%].

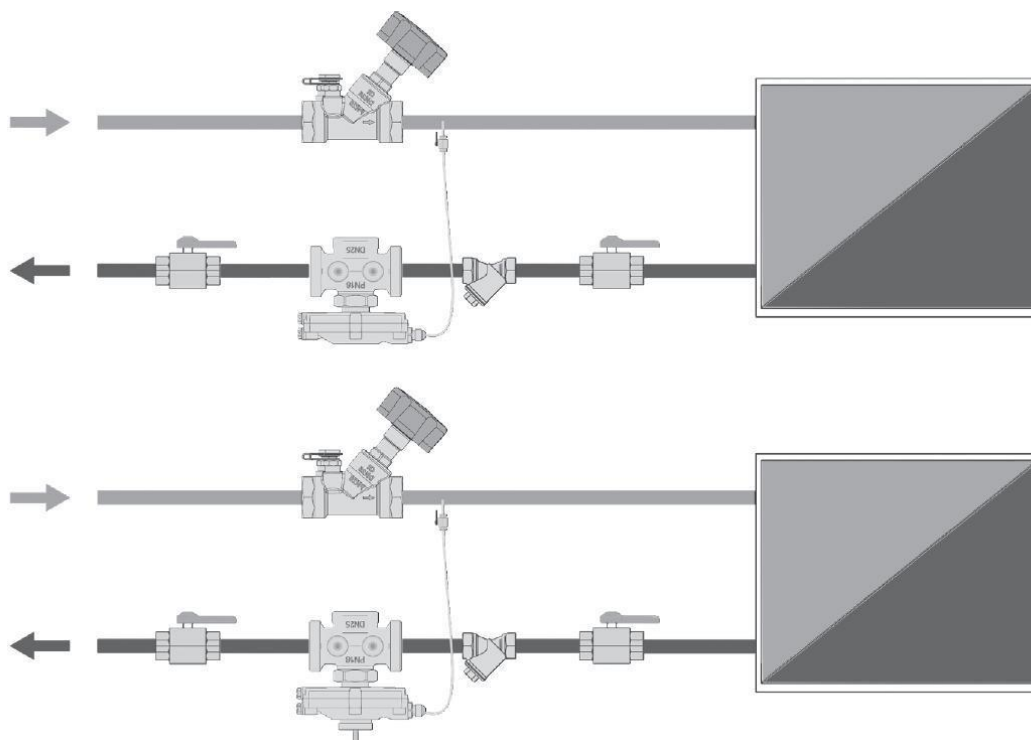
Amoniak obsažený v konopí může vést k poškození mosazného těla ventilu., EPDM těsnění může být negativně ovlivněno minerálními oleji a mazivy a může dojít k selhání tohoto EPDM těsnění. Při používání korozivzdorných a nemrznoucích produktů na bázi etylenglykolu naleznete odpovídající údaje v podkladech výrobce.

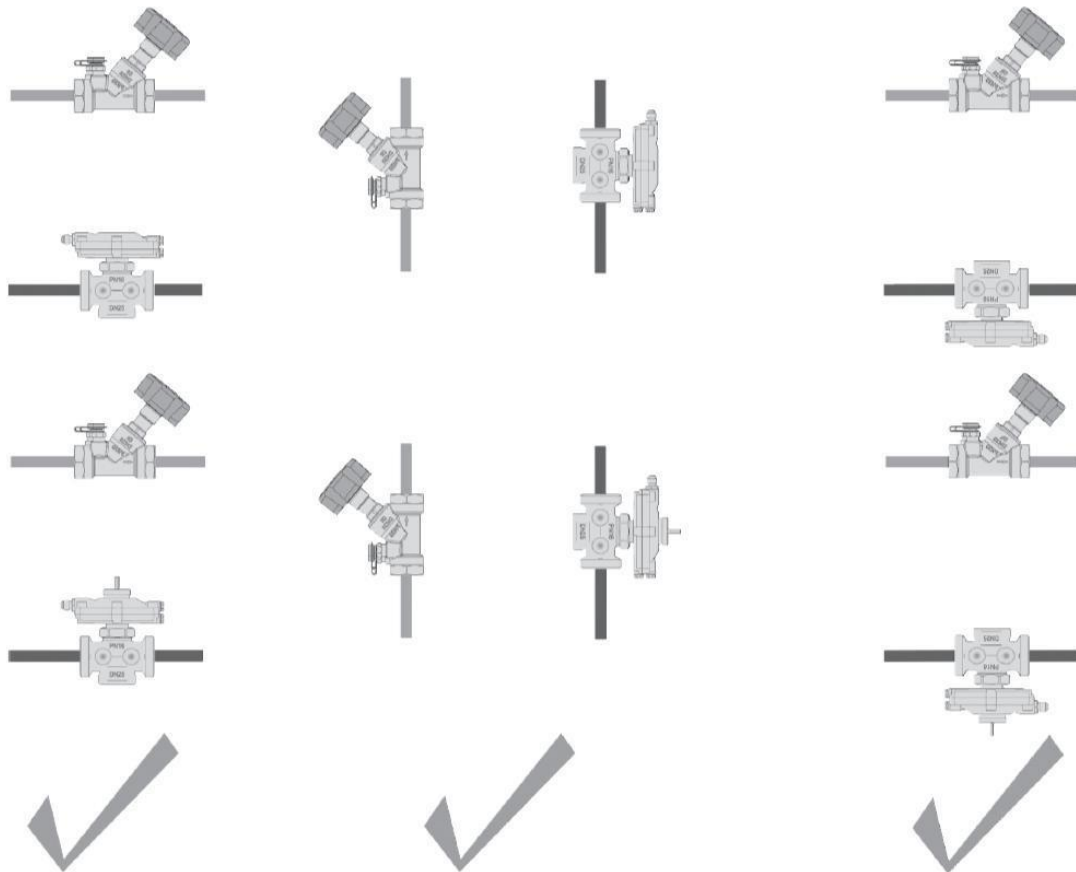
☑ Pohon pro 1 4002 8x

Regulátor diferenčního tlaku (4002 8x) může být vybaven pohonem (7708) s použitím adaptéru 1 7708 85.

☑ Instalace

Montáž se provádí ve zpátečce v jakékoliv poloze. Směr proudění znázorňuje šipka na tělese. Doporučuje se montáž vždy jednoho uzavíracího ventilu před a za regulátor tlakové diference.

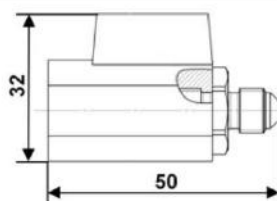




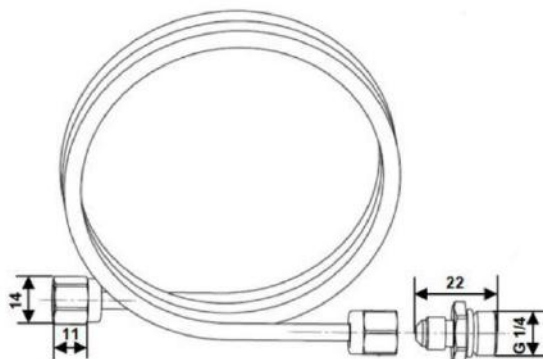
Accessories and spare parts

- | | |
|-----------|--|
| 1 4117 xx | HERZ-STRÖMAX regulační ventily, šikmé provedení |
| 1 4217 xx | HERZ- STRÖMAX regulační ventily, přímé provedení |
| 1 4017 xx | HERZ- STRÖMAX regulační ventily s integrovanou měřicí clonou |
| 1 4125 xx | HERZ uzavírací ventily, šikmé provedení |
| 1 4115 xx | HERZ uzavírací ventily, šikmé provedení |
| 1 4215 xx | HERZ uzavírací ventily, šikmé provedení, plus varianty s vnějším závitem.
Podrobnosti naleznete v příslušných datových listech. |
| 1 0284 01 | Měřící rychloventilek pro regulační ventil HERZ, modrá krytka (zpátečka) |
| 1 0284 02 | Měřící rychloventilek pro regulační ventil HERZ, červená krytka (přívod) |
| 1 0284 11 | Měřící rychloventilek pro regulační ventil HERZ, prodloužené provedení, modrá krytka (zpátečka) |
| 1 0284 12 | Měřící rychloventilek pro regulační ventil HERZ, prodloužené provedení, červená krytka (přívod) |
| 1 0284 21 | HERZ měřící ventilek s vypouštěním, modrá krytka (zpátečka) |
| 1 0284 22 | HERZ měřící ventilek s vypouštěním, červená krytka (přívod) |
| 1 0284 00 | Sada snímačů tlaku pro měřící rychloventilky |
| 1 0273 09 | Šroubová zátka 1/4 |
| 1 4006 02 | HERZ Nastavovací přípravek pro regulátor tlakové diference |
| 1 7708 xx | HERZ-Termopohon pro 2 bodovou nebo pulzní regulaci |
| 1 7711 10 | HERZ-Termopohon pro 2 bodovou nebo pulzní regulaci; NC (230 V/50 Hz) |
| 1 7711 11 | HERZ-Termopohon pro 2 bodovou nebo pulzní regulaci; NO (230 V/50 Hz) |
| 1 7711 12 | HERZ-Termopohon pro 2 bodovou nebo pulzní regulaci; NC (24 V) |
| 1 7711 13 | HERZ-Termopohon pro 2 bodovou nebo pulzní regulaci; NO (24 V) |

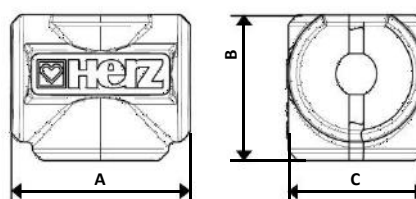
1 4002 78
Kulový kohout pro připojení
pulsního vedení
vnější závit x vnitřní závit G 1/8



1 4002 80
Impulsní vedení s přípojkami
G 1/4 délka 2000 mm



1 4096 1x
Izolační pouzdro
z materiálu EPP (expandovaný polypropylen)
podle DIN 4102 a E dále DIN EN 13501-1
Váha 45 kg/m³



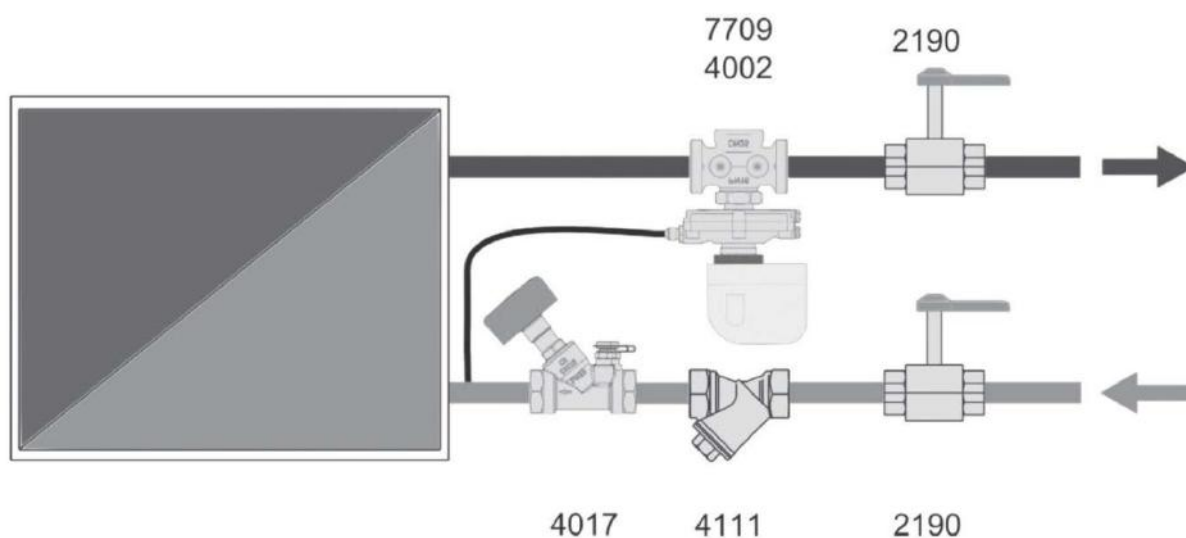
Objednací číslo	DN	A	B	C
1 4095 11	15	96	78,5	75
1 4095 12	20	110	82	83
1 4095 13	25	112	84	100
1 4095 14	32	152	120	110
1 4095 15	40	170	130	123
1 4095 16	50	179	130,5	147

Upozornění

Ventily musí být instalovány pro správnou aplikaci a musí být použity čisté fitinky. HERZ filtr (4111) by měl být instalován k zabránění zanesení nečistotami.

Měřicí ventilk

Dva měřicí ventilk jsou namontovány na stejné straně ventilu a jsou z výroby zatěsněny. Toto uspořádání zaručuje ve všech polohách montáže výborný přístup a optimální připojení měřicích přístrojů.

Příklady použití

Veškeré technické údaje a prohlášení v tomto dokumentu jsou uvedeny podle informací dostupných v době tisku a slouží výhradně pro informační účely. Herz Armaturen si vyhrazuje právo na úpravu a změny výrobků, jakož i jejich technické specifikace a funkčnosti v souladu s technologickým pokrokem a požadavky. Má se za to, že všechny vyobrazení produktů Herz jsou symbolické reprezentace, a proto se mohou vizuálně lišit od skutečného produktu. Barvy se mohou lišit v závislosti na použité technologii tisku. V případě jakýchkoliv dalších dotazů se neváhejte obrátit na nejbližší pobočku HERZ.

