
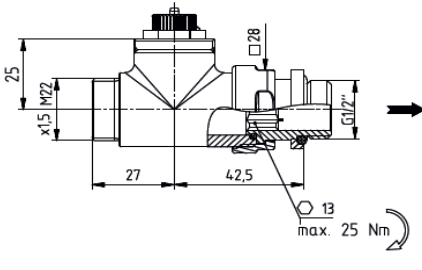

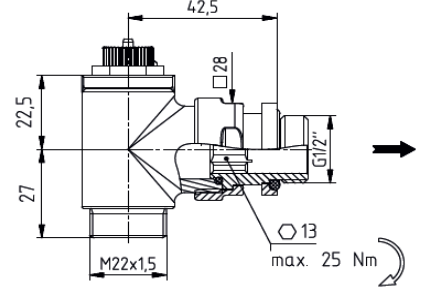

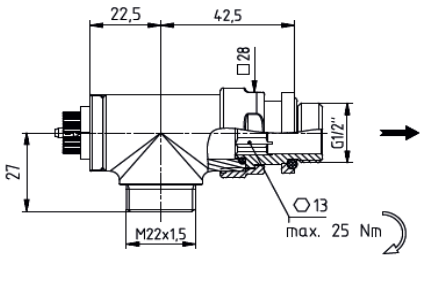

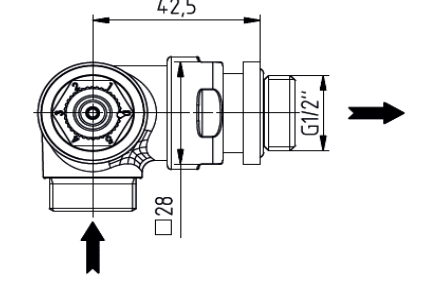

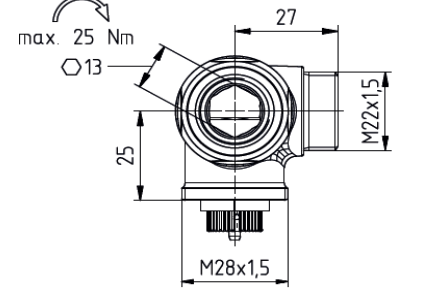
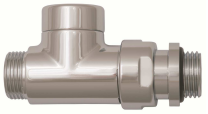
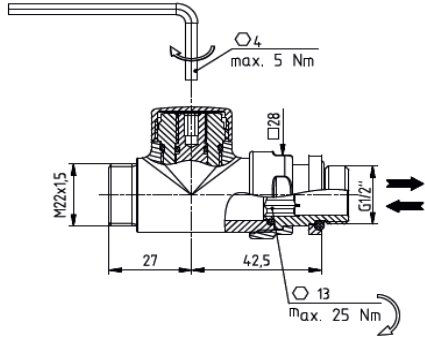

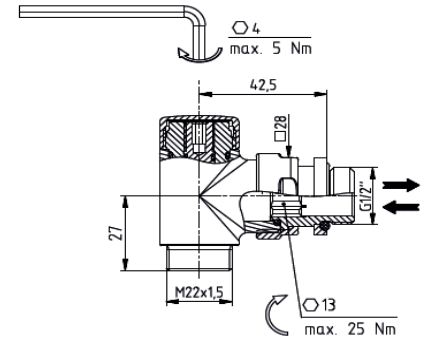

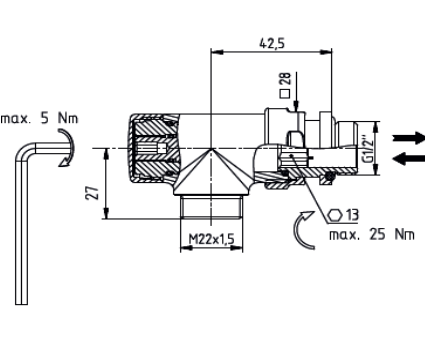

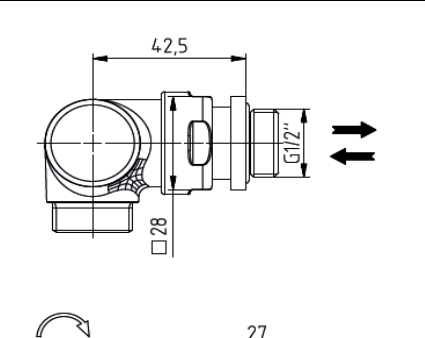

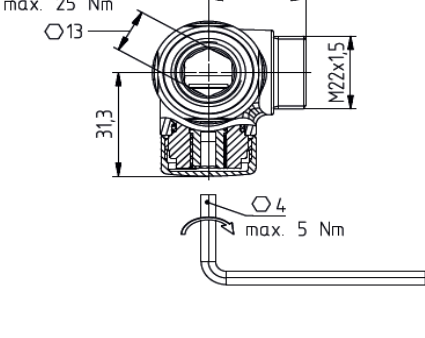



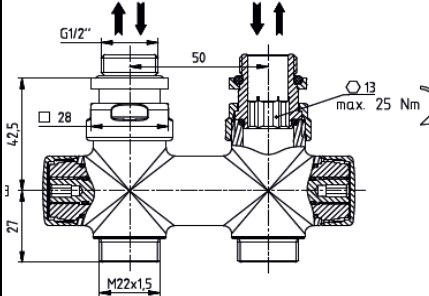


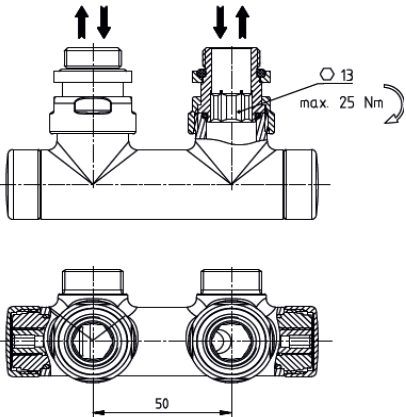

termostatické ventily, ventily do spiatocky, VUA 50, H3000
**Termostatické ventily
De Luxe TS-98-V**

Obrázok	Popis	Obj.č.	Montážne rozmery
	Priamy termostatický ventil TS-98-V De Luxe, biely .	S 7633 44	
	Priamy termostatický ventil TS-98-V De Luxe, chróm .	S 7633 41	
	Rohový termostatický ventil TS-98-V De Luxe, biely .	S 7634 44	
	Rohový termostatický ventil TS-98-V De Luxe, chróm .	S 7634 41	
	Rohový špeciál termostatický ventil TS-98-V De Luxe, biely .	S 7638 44	
	Rohový špeciál termostatický ventil TS-98-V De Luxe, chróm .	S 7638 41	
	3-osový "AB" termostatický ventil TS-98-V De Luxe, biely .	S 7645 44	
	3-osový "AB" termostatický ventil TS-98-V De Luxe, chróm .	S 7645 41	
	3-osový "CD" termostatický ventil TS-98-V De Luxe, biely .	S 7646 44	
	3-osový "CD" termostatický ventil TS-98-V De Luxe, chróm .	S 7646 41	

Všetky vyhotovenia majú prípojku na vykurovacie teleso s kuželovým tesnením G 1/2", pripojenie na rozvodné potrubie vonkajším závitom M 22x1,5 s kuželovým tesnením. Prechodky sa objednávajú samostatne. Pripojovací závit termostatického zvršku pre osadenie termostatickej hlavice je M 28x1,5.


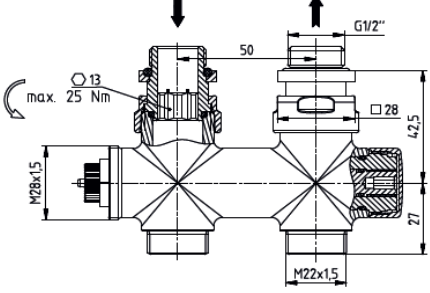

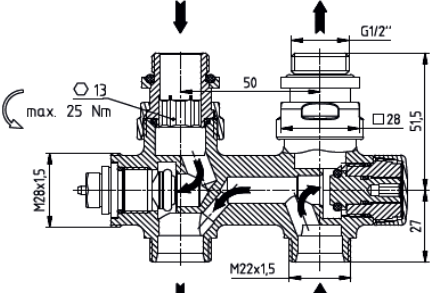

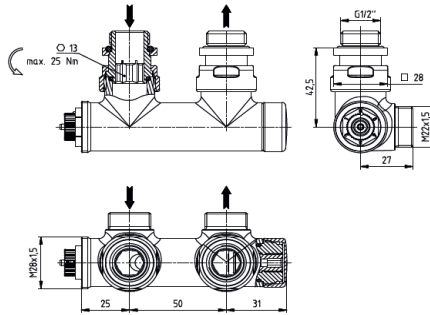

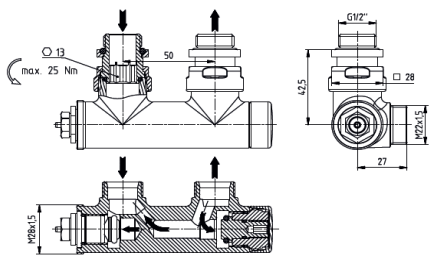
Obrázok	Popis	Obj.č.	Montážne rozmery
	Priamy ventil do spiatocky RL De Luxe, biely .	S 3733 44	
	Priamy ventil do spiatocky RL De Luxe, chróm .	S 3733 41	
	Rohový ventil do spiatocky RL De Luxe, biely .	S 3734 44	
	Rohový ventil do spiatocky RL De Luxe, chróm .	S 3734 41	
	Rohový špeciál ventil do spiatocky RL De Luxe, biely .	S 3738 44	
	Rohový špeciál ventil do spiatocky RL De Luxe, chróm .	S 3738 41	
	3-osový "AB" ventil do spiatocky RL De Luxe, biely .	S 3745 44	
	3-osový "AB" ventil do spiatocky RL De Luxe, chróm .	S 3745 41	
	3-osový "CD" ventil do spiatocky RL De Luxe, biely .	S 3746 44	
	3-osový "CD" ventil do spiatocky RL De Luxe, chróm .	S 3746 41	

Všetky vyhotovenia majú prípojku na vykurovacie teleso s kuželovým tesnením G 1/2" a pripojenie na rozvod vonkajším závitom M 22x1,5 s kuželovým tesnením. Prechodky sa objednávajú samostatne.

Obrázok	Popis	Obj.č.	Montážne rozmery
	Pripájací diel HERZ-3000 2R-Design pre 2-rúrové sústavy, priamy, biely .	S 3266 04	
	Pripájací diel HERZ-3000 2R-Design pre 2-rúrové sústavy, priamy, chróm .	S 3266 01	
	Pripájací diel HERZ-3000 1R-Design pre 1-rúrové sústavy, priamy, biely .	S 3166 04	
	Pripájací diel HERZ-3000 1R-Design pre 1-rúrové sústavy, priamy, chróm .	S 3166 01	
	Pripájací diel HERZ-3000 2R-Design pre 2-rúrové sústavy, rohový, biely .	S 3266 14	
	Pripájací diel HERZ-3000 2R-Design pre 2-rúrové sústavy, rohový, chróm .	S 3266 11	
	Pripájací diel HERZ-3000 1R-Design pre 1-rúrové sústavy, rohový, biely .	S 3166 14	
	Pripájací diel HERZ-3000 1R-Design pre 1-rúrové sústavy, rohový, chróm .	S 3166 11	

Všetky vyhotovenia majú prípojku na vykurovacie teleso s kuželovým tesnením G 1/2" a pripojenie na rozvod vonkajším závitom M 22x1,5 s kuželovým tesnením, rozstup pripojenia je 50 mm. Prechodky sa objednávajú samostatne.


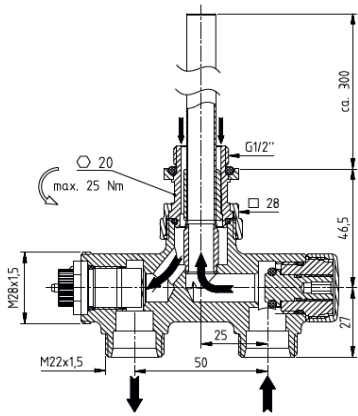

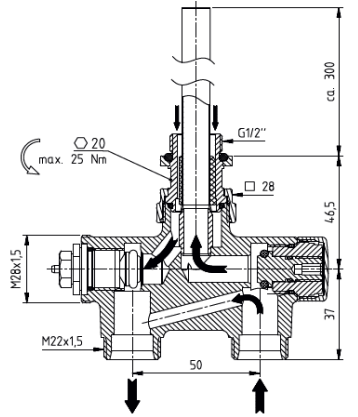

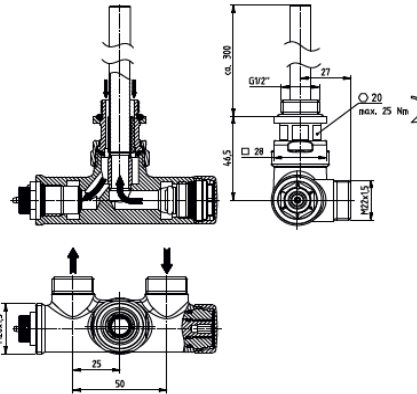

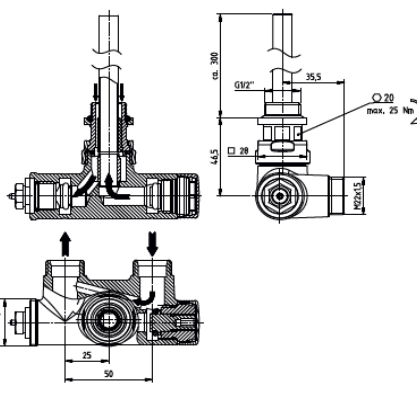
Napojenie armatúry na prívodné a vratné potrubie je univerzálne, prívodné potrubie môže byť pripojené sprava alebo zľava podľa potreby.

Obrázok	Popis	Obj.č.	Montážne rozmery
	Pripájací diel HERZ-3000 2R-Design pre 2-rúrové systavy s integrovaným termostatickým zvrškom, priamy, biely .	S 3692 44	
	Pripájací diel HERZ-3000 2R-Design pre 2-rúrové systavy s integrovaným termostatickým zvrškom, priamy, chróm .	S 3692 41	
	Pripájací diel HERZ-3000 1R-Design pre 1-rúrové systavy s integrovaným termostatickým zvrškom, priamy, biely .	S 3792 44	
	Pripájací diel HERZ-3000 1R-Design pre 1-rúrové systavy s integrovaným termostatickým zvrškom, priamy, chróm .	S 3792 41	
	Pripájací diel HERZ-3000 2R-Design pre 2-rúrové systavy s integrovaným termostatickým zvrškom, rohový, biely .	S 3691 44	
	Pripájací diel HERZ-3000 2R-Design pre 2-rúrové systavy s integrovaným termostatickým zvrškom, rohový, chróm .	S 3697 41	
	Pripájací diel HERZ-3000 1R-Design pre 1-rúrové systavy s integrovaným termostatickým zvrškom, rohový, biely .	S 3791 44	
	Pripájací diel HERZ-3000 1R-Design pre 1-rúrové systavy s integrovaným termostatickým zvrškom, rohový, chróm .	S 3791 41	

Pripájacie diely De Luxe H3000 s integrovaným termostatickým zvrškom

Všetky vyhotovenia majú prípojku na vykurovacie teleso s kužeľovým tesnením G 1/2" a pripojenie na rozvod vonkajším závitom M 22x1,5 s kužeľovým tesnením, rozstup pripojenia je 50 mm. Prechodky sa objednávajú samostatne.


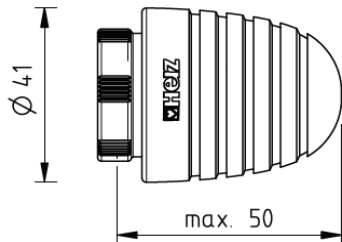

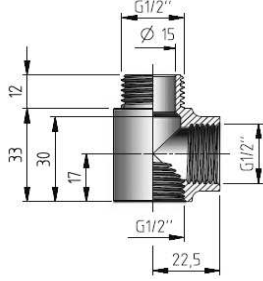

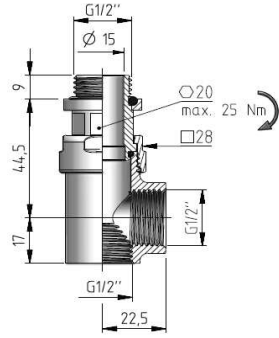

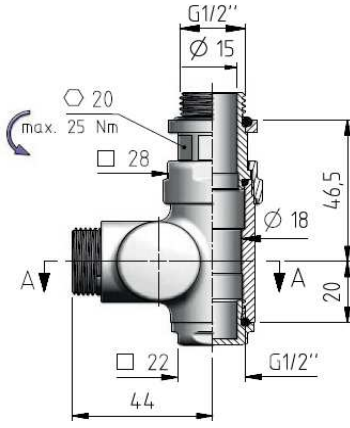

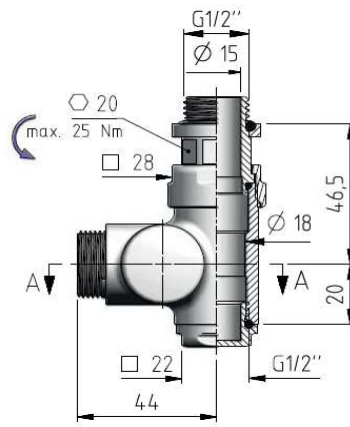
Vratné potrubie z vykurovacieho telesa (spiatka) musí byť napojené pri termostatickom zvršku. Prívodné potrubie je napojené na armatúru na druhom vývode bez termostatického zvršku. Pripojovací závit termostatického zvršku pre osadenie termostatickej hlavice je M 28x1,5.

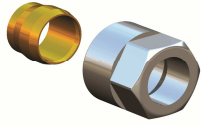
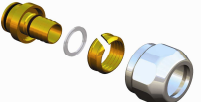
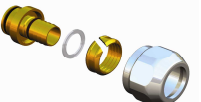
Obrázok	Popis	Obj.č.	Montážne rozmery
	4-cestný ventil VUA-50 2R-Design pre 2-rúrové sústavy s integrovaným termostatickým zvrškom, priamy, biely .	S 7683 44	
	4-cestný ventil VUA-50 2R-Design pre 2-rúrové sústavy s integrovaným termostatickým zvrškom, priamy, chróm .	S 7683 41	
	4-cestný ventil VUA-50 1R-Design pre 1-rúrové sústavy s integrovaným termostatickým zvrškom, priamy, biely .	S 7786 44	
	4-cestný ventil VUA-50 1R-Design pre 1-rúrové sústavy s integrovaným termostatickým zvrškom, priamy, chróm .	S 7786 41	
	4-cestný ventil VUA-50 2R-Design pre 2-rúrové sústavy s integrovaným termostatickým zvrškom, rohový, biely .	S 7684 44	
	4-cestný ventil VUA-50 2R-Design pre 2-rúrové sústavy s integrovaným termostatickým zvrškom, rohový, chróm .	S 7684 41	
	4-cestný ventil VUA-50 1R-Design pre 1-rúrové sústavy s integrovaným termostatickým zvrškom, rohový, biely .	S 7784 44	
	4-cestný ventil VUA-50 1R-Design pre 1-rúrové sústavy s integrovaným termostatickým zvrškom, rohový, chróm .	S 7784 41	




4-cestné ventily De Luxe VUA-50 s integrovaným termostatickým zvrškom

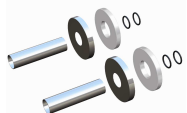
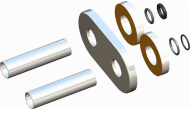

Všetky vyhotovenia umožňujú 1-bodové napojenie vykurovacieho telesa s kužeľovým tesnením G 1/2" a ponornú rúrkou priemeru 11 mm a dĺžky 290 mm. Pripojenie na rozvod je vonkajším závitom M 22x1,5 s kužeľovým tesnením, rozstup pripojenia je 50 mm. Prechodky sa objednávajú samostatne.

Vratné potrubie z vykurovacieho telesa (spiatka) musí byť napojené pri termostatickom zvršku. Prívodné potrubie je napojené na armatúru na druhom vývode bez termostatického zvršku. Pripojovací závit termostatického zvršku pre osadenie termostatickej hlavice je M 28x1,5.

Obrázok	Popis	Obj.č.	Montážne rozmery
	Ručná hlavica Design, s pripojovacím závitom M 28x1,5, pre termostatické ventily HERZ, ktoré nie sú vybavené termostatickou hlavickou.		
	biela	S 9102 44	
	chróm	S 9102 41	
	T-kus Design, biely pre napojenie výhrevnej elek. špirály, pripojovací závit pre špirálu 1/2" IG, pre špirálu priemeru 11 mm, hĺbka zabudovania závislá na vykurovacom telese.		
	biela	S 1001 44	
	chróm	S 1001 41	
	T-kus Design, pre napojenie výhrevnej elek. špirály, s presuvnou maticou pre pripojenie špirály, pripojovací závit pre špirálu 1/2" IG, pre špirálu priemeru 11 mm, hĺbka zabudovania závislá na vykurovacom telese.		
	biela	S 1002 44	
	chróm	S 1002 41	
	T-kus Design s integrov. uzatváracím ventilom, vyhotovenie vľavo pre napojenie výhrevnej elek. špirály, pripojovací závit pre špirálu 1/2" IG, pre špirálu G 1/2 priemeru 11 mm, hĺbka zabudovania závislá na vykurovacom telese. Pripojenie na rozvod M 22 x 1,5, prechodky sa objednávajú samostatne.		
	biela	S 3720 44	
	chróm	S 3720 41	
	T-kus Design s integrov. uzatváracím ventilom, vyhotovenie vľavo pre napojenie výhrevnej elek. špirály, pripojovací závit pre špirálu 1/2" IG, pre špirálu G 1/2 priemeru 11 mm, hĺbka zabudovania závislá na vykurovacom telese. Pripojenie na rozvod M 22 x 1,5, prechodky sa objednávajú samostatne.		
	biela	S 3720 24	
	chróm	S 3720 21	

Obrázok	Popis	Pripojenie	Obj.č.	De Luxe Prechodky
		10	S 6284 10	
		12	S 6284 12	
		14	S 6284 14	
		15	S 6284 15	
		16	S 6284 16	
		12	S 6286 12	
		15	S 6286 15	
		14 x 2	S 6066 14	
		16 x 2	S 6066 16	

Obrázok	Popis	Pripojenie	Obj.č.	De Luxe Náhradné diely
		G 1/2 x G 3/4	S 6252 11	
		G 1/2 x G 3/4	S 6226 51	
		M 20x1,5	S 6301 01	

Obrázok	Popis	Pripojenie	Obj.č.	De Luxe Príslušenstvo
		Ø55 x Ø18 - L70	S 6822 00	
		Ø55 x Ø18 - L70	S 6822 01	
		M 22x1,5 x Rp 1/2"	S 6220 22	

Termostatická hlavica DE LUXE s kapalinovým snímačom (hydrosenzorom) pre termostatické ventily DE LUXE. Poloha "0", nastaviteľná protimrazová ochrana, s krycím a poistným púzdom, pochromované. Termostatická hlavica s obzvlášť hladkým temperovaným povrchom.

Rozsah nastavenia 6-30°C
Protimrazová ochrana +6°C

Termostatický ventil De Luxe TS-98-V s plynule nastaviteľným prednastavením, z mosadze, povrchová úprava lesklou bielou alebo vysoko leštenou pochromovanou farbou, s oranžovou krytkou. Tesnenie vretena pomocou špeciálneho tesniaceho krúžku. Horná časť termostatického ventilu - zvršok - je vymeniteľný pod tlakom pomocou HERZ CHANGEFIX, tesnaci systém s omedzením uzatváracej sily. Pripojovací závit na potrubie M22x1,5 pre prechodky pre kalibované rúrky z ušľachtilej ocele, medi alebo kompozitu. Pri použití prechodiek je potrebné rešpektovať ich prevádzkové parametre. Pripojenie vykurovacieho telesa je 1/2" vonkajší závit, samotesniace, pochromované. Termostatická prevádzka ventilu je možná osadením termostatickej hlavice De Luxe.

Max. prevádzková teplota +120°C
Max. prevádzkový tlak 10 bar

**Technický popis
Termostatické ventily
De Luxe TS-98-V**

Ventil do spiatocky De Luxe RL, z mosadze, povrchová úprava lesklou bielou alebo vysoko leštenou pochromovanou farbou, prednastavenie pomocou obmedzenia zdvihu. Pripojovací závit na potrubie M22x1,5 pre prechodky pre kalibované rúrky z ušľachtilej ocele, medi alebo kompozitu. Pri použití prechodiek je potrebné rešpektovať ich prevádzkové parametre. Pripojenie vykurovacieho telesa je 1/2" vonkajší závit, samotesniace, pochromované.

Max. prevádzková teplota +120°C
Max. prevádzkový tlak 10 bar

**Technický popis
Ventily do spiatocky
De Luxe RL**

Pripájacie diely De Luxe H3000, systém pre napojenia vykurovacieho telesa s integrovaným termostatickým ventilom sa skladá z telesa by-passu z mosadze, povrchová úprava lesklou bielou alebo vysoko leštenou pochromovanou farbou. Vykurovacie teleso je možné počas prevádzky pomocou H3000 odpojiť. Pripojovací závit na potrubie M22x1,5 pre prechodky pre kalibované rúrky z ušľachtilej ocele, medi alebo kompozitu. Prechodky sa objednávajú samostatne. Pri použití prechodiek je potrebné rešpektovať ich prevádzkové parametre. Osová vzdialenosť pripojení je 50 mm. Pripojenie vykurovacieho telesa je 1/2" vonkajší závit, samotesniace, pochromované. De Luxe H3000 pre 1-rúrkové sústavy majú integrovaný fixný bypass.

Max. prevádzková teplota +120°C
Max. prevádzkový tlak 10 bar

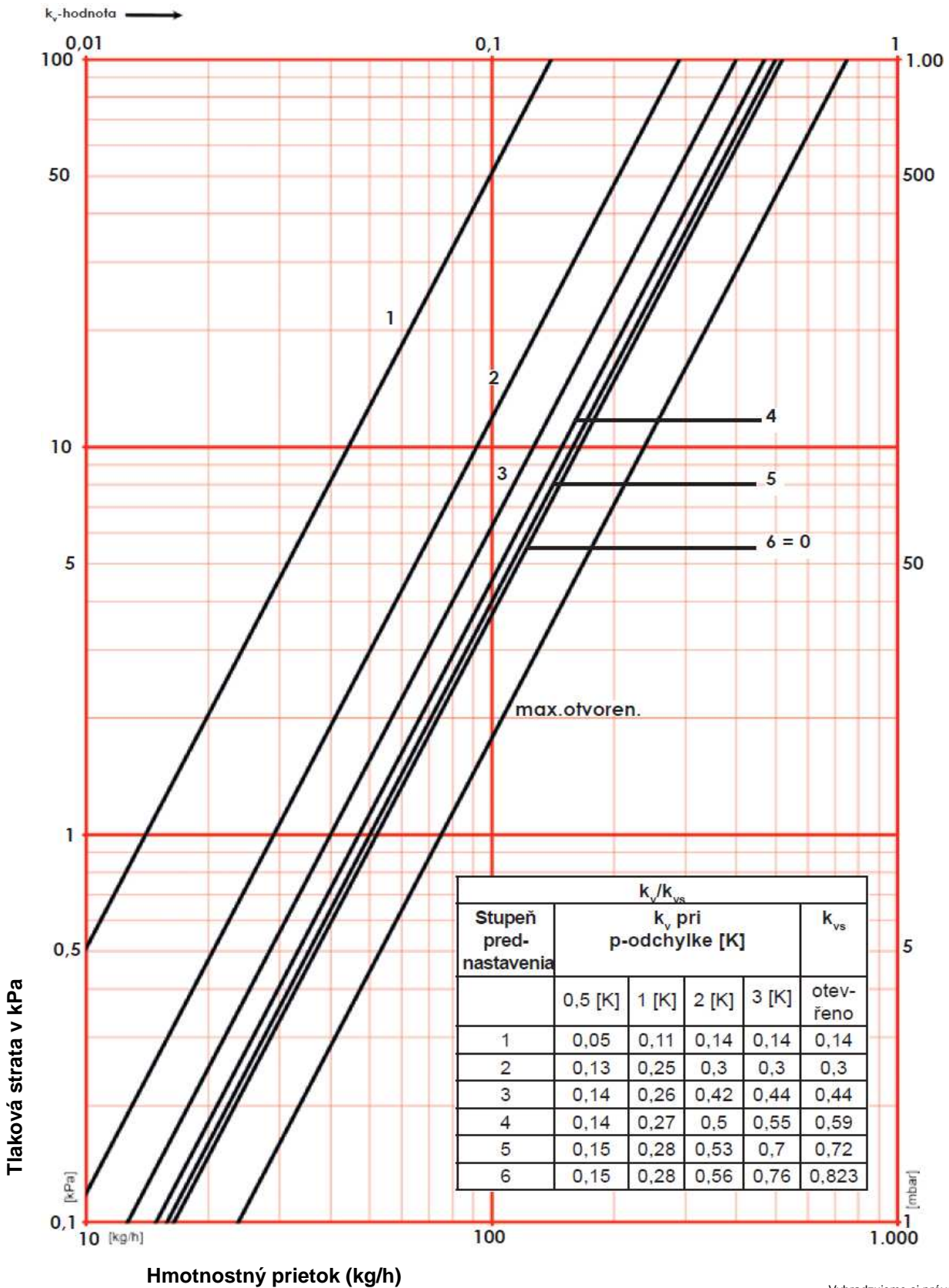
**Technický popis
Pripájacie diely
De Luxe H3000**

Pripájacie diely De Luxe H3000 s integrovaným termostatickým zvrškom, s plynulým prednastavením. Termostatický zvršok je vymeniteľný pod tlakom pomocou HERZ CHANGEFIX. Systém pre napojenia vykurovacieho telesa bez alebo s integrovaným termostatickým ventilom sa skladá z telesa by-passu z mosadze, povrchová úprava lesklou bielou alebo vysoko leštenou pochromovanou farbou. Vykurovacie teleso je možné počas prevádzky pomocou H3000 odpojiť. Pripojovací závit na potrubie M22x1,5 pre prechodky pre kalibované rúrky z ušľachtilej ocele, medi alebo kompozitu. Prechodky sa objednávajú samostatne. Pri použití prechodiek je potrebné rešpektovať ich prevádzkové parametre. Osová vzdialenosť pripojení je 50 mm. Pripojenie vykurovacieho telesa je 1/2" vonkajší závit, samotesniace, pochromované. De Luxe H3000 pre 1-rúrkové sústavy majú integrovaný fixný bypass.

Max. prevádzková teplota +120°C
Max. prevádzkový tlak 10 bar

**Technický popis
Pripájacie diely
De Luxe H3000
s integrovaným
termostatickým
zvrškom**

Všetky v tomto dokumente obsiahnuté údaje zodpovedajú v čase tlače predloženým informáciám a sú len informatívne. Zmeny v zmysle technického pokroku sú vyhradené. Vyobrazenia sú len symbolické a preto opticky sa od skutočných výrobkov môžu odlišovať. Možné farebné odchýlky sú zapríčinené tlačou. V závislosti od krajiny sú možné aj rozdiely produktu. Zmeny technických špecifikácií a funkčnosti vyhradené. V prípade otázok kontaktujte prosím najbližšiu pobočku spoločnosti HERZ.



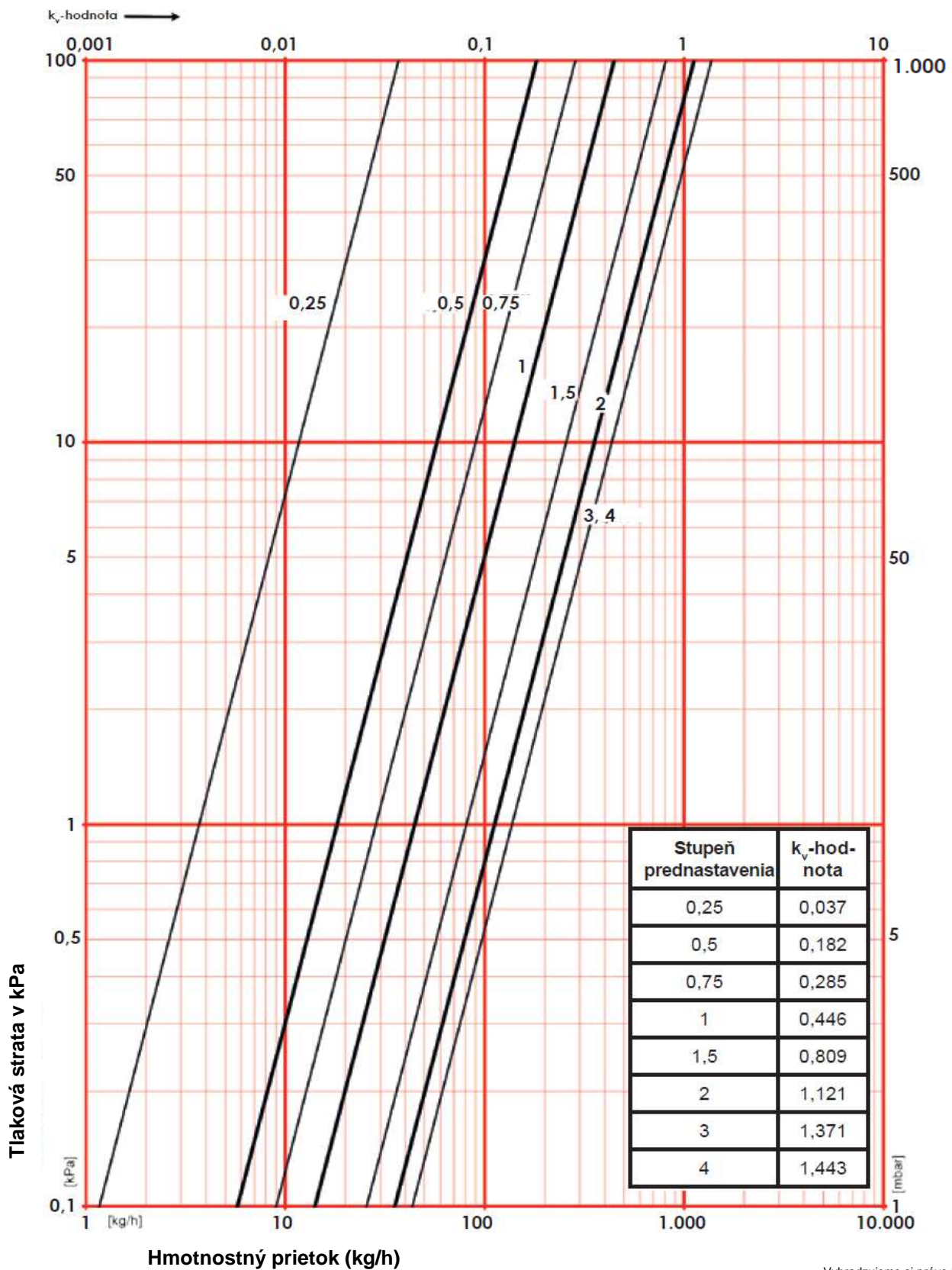
Vyhradzujeme si právo na zmeny dané technickým pokrokom

HERZ - Nomogram

De Luxe RL

Obj.č. S 3733 4x, S 3738 4x,
S 3734 4x, S 3745 4x, S 3746 4x

DN15



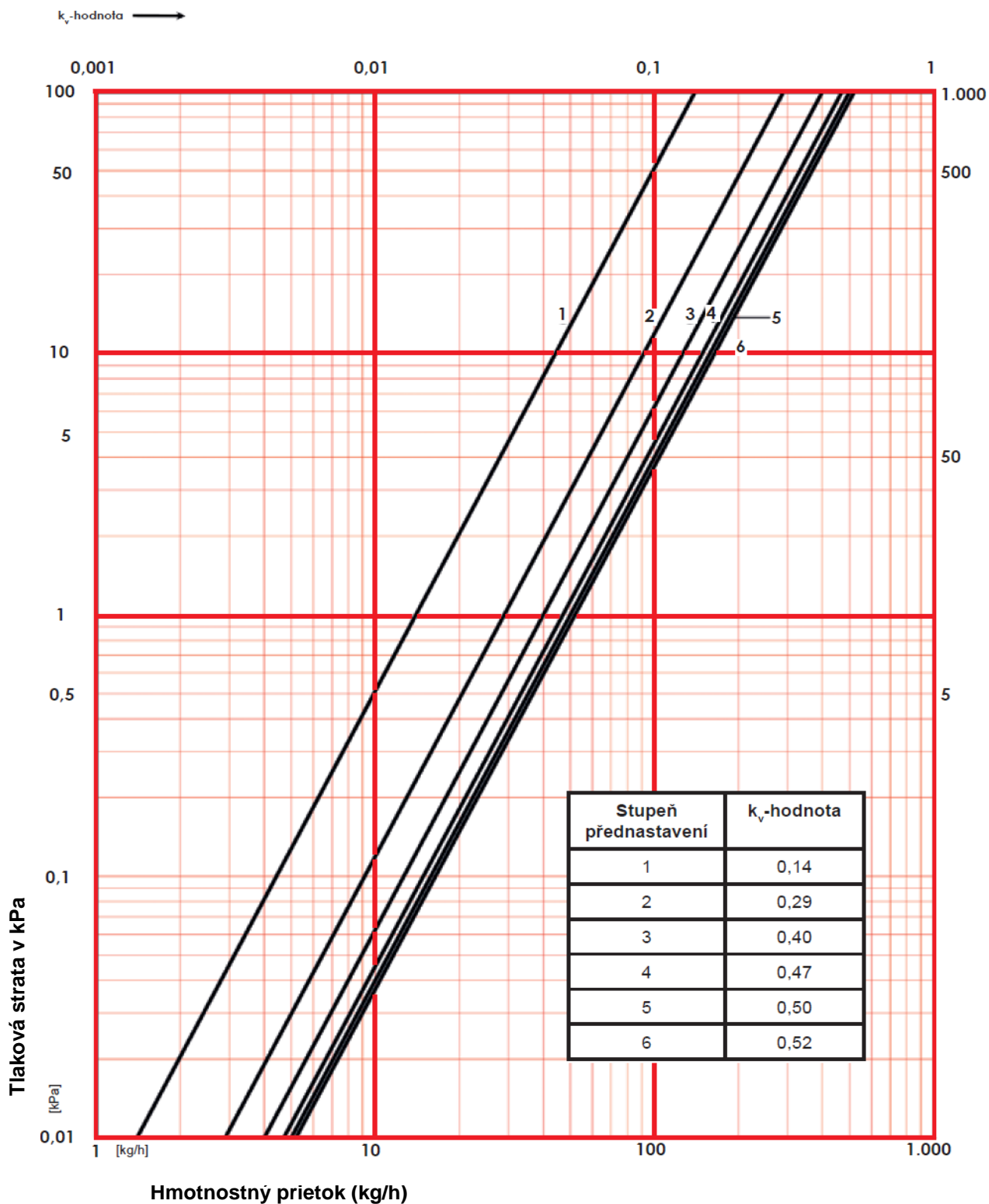
Vyhradujeme si právo na zmeny dané technickým pokrokom

HERZ - Nomogram

De Luxe H3000

Obj.č. S 3266 01, S 3266 04,
S 3266 11, S 3266 14

pre 2-rúrkové sústavy



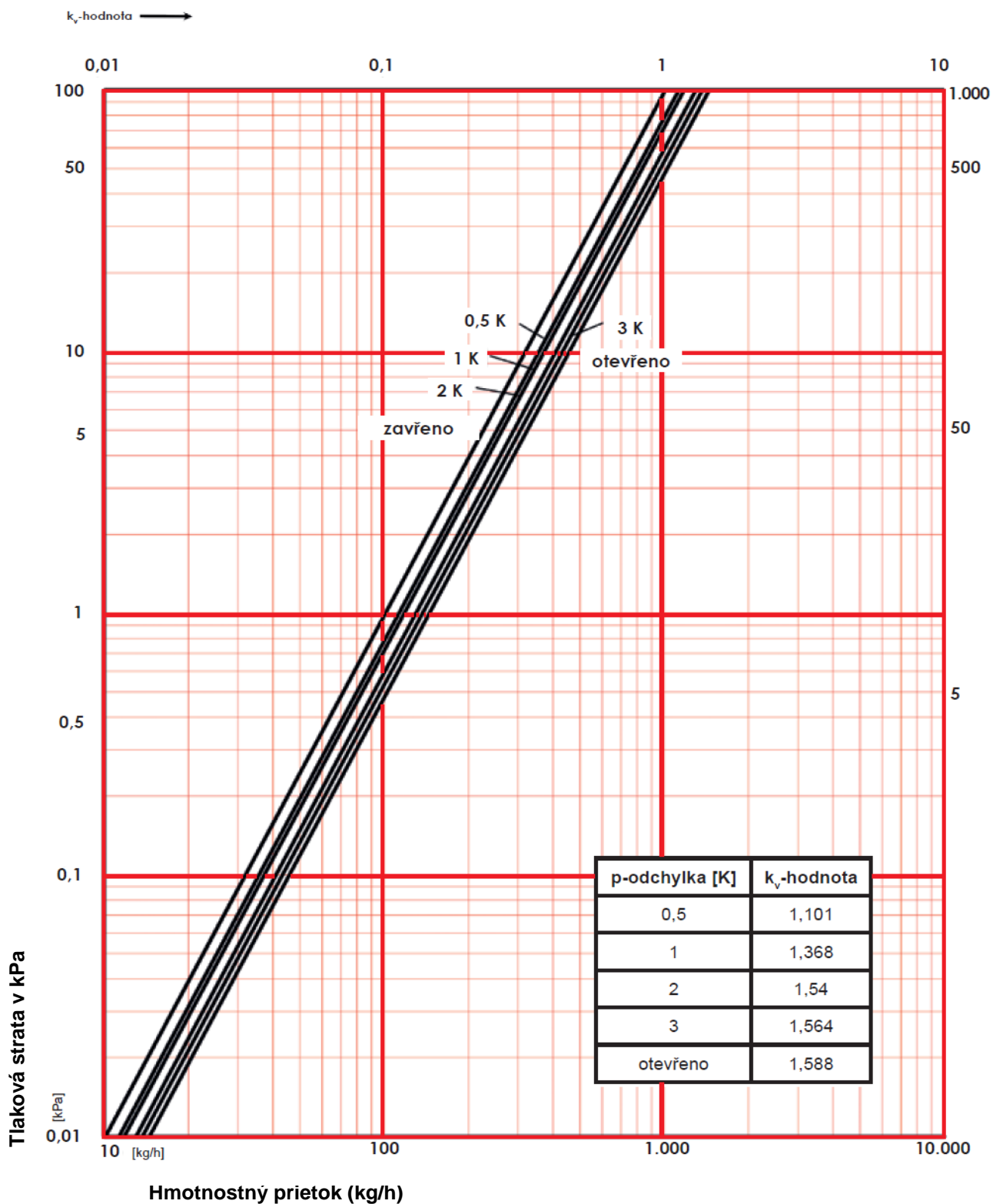
Vyhradujeme si právo na zmeny dané technickým pokrokom

HERZ - Nomogram

De Luxe H3000

Obj.č. S 3166 01, S 3166 04,
S 3166 11, S 3166 14

pre 1-rúrkové sústavy



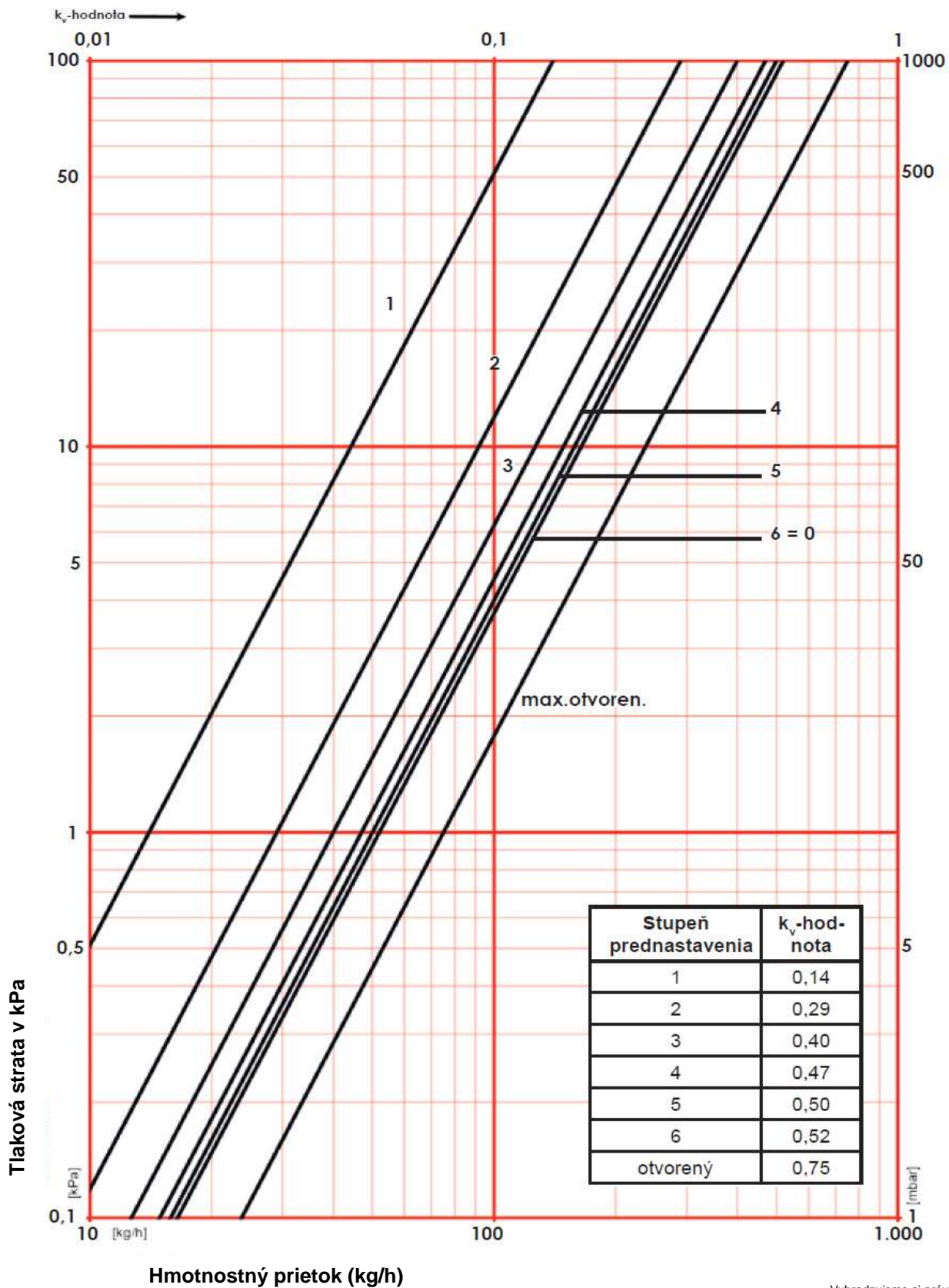
Vyhradzujeme si právo na zmeny dané technickým pokrokom

HERZ - Nomogram

De Luxe H3000

Obj.č. S 3692 41, S 3692 44,
S 3691 41, S 3691 44

s integrovaným termostatickým zvrškom, pre
2-rúrkové sústavy



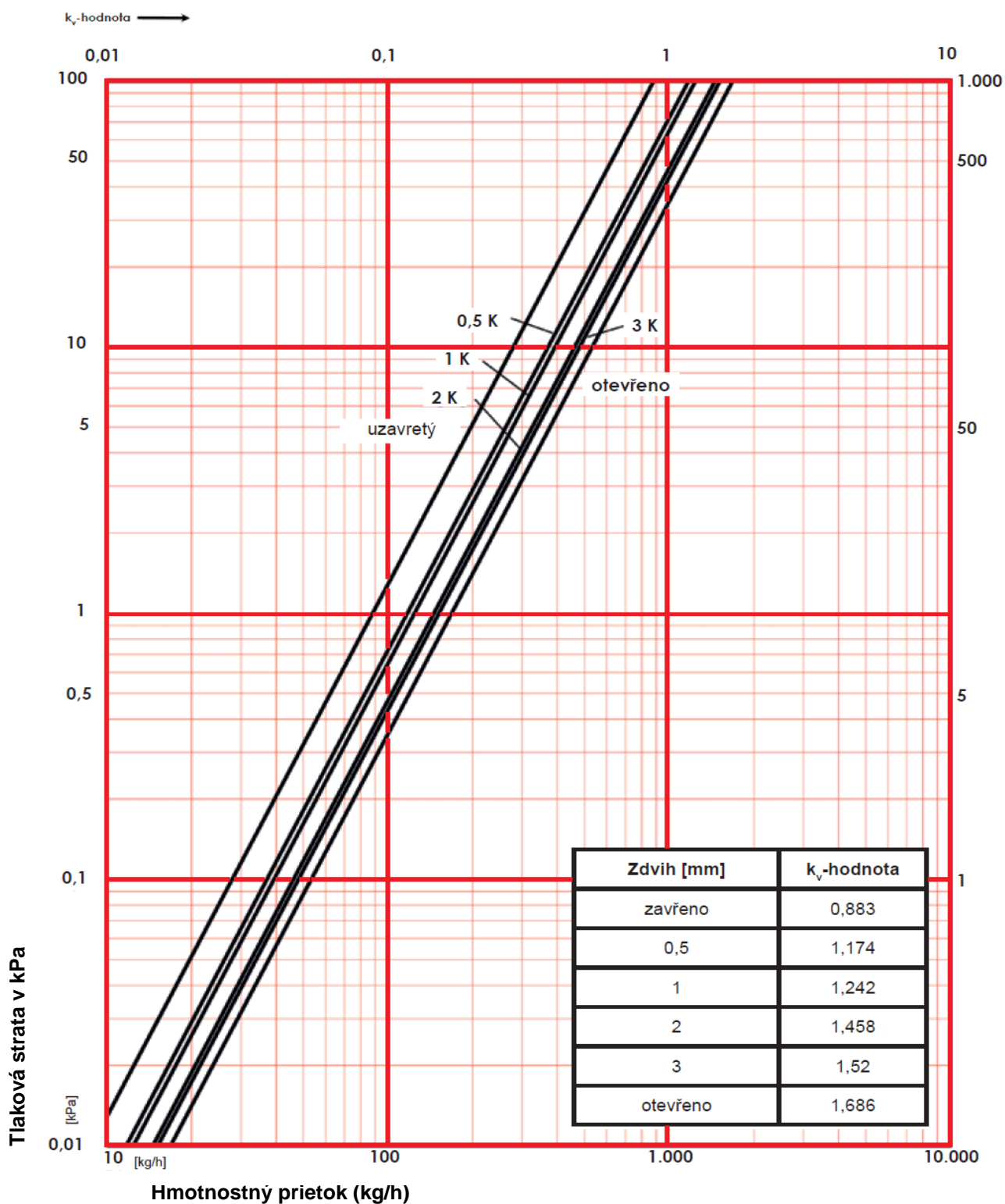
Vyhradzujeme si právo na zmeny
dané technickým pokrokom

HERZ - Nomogram

De Luxe H3000

Obj.č. S 3792 41, S 3792 44,
S 3791 41, S 3791 44

s integrovaným termostatickým zvrškom, pre
1-rúrkové sústavy



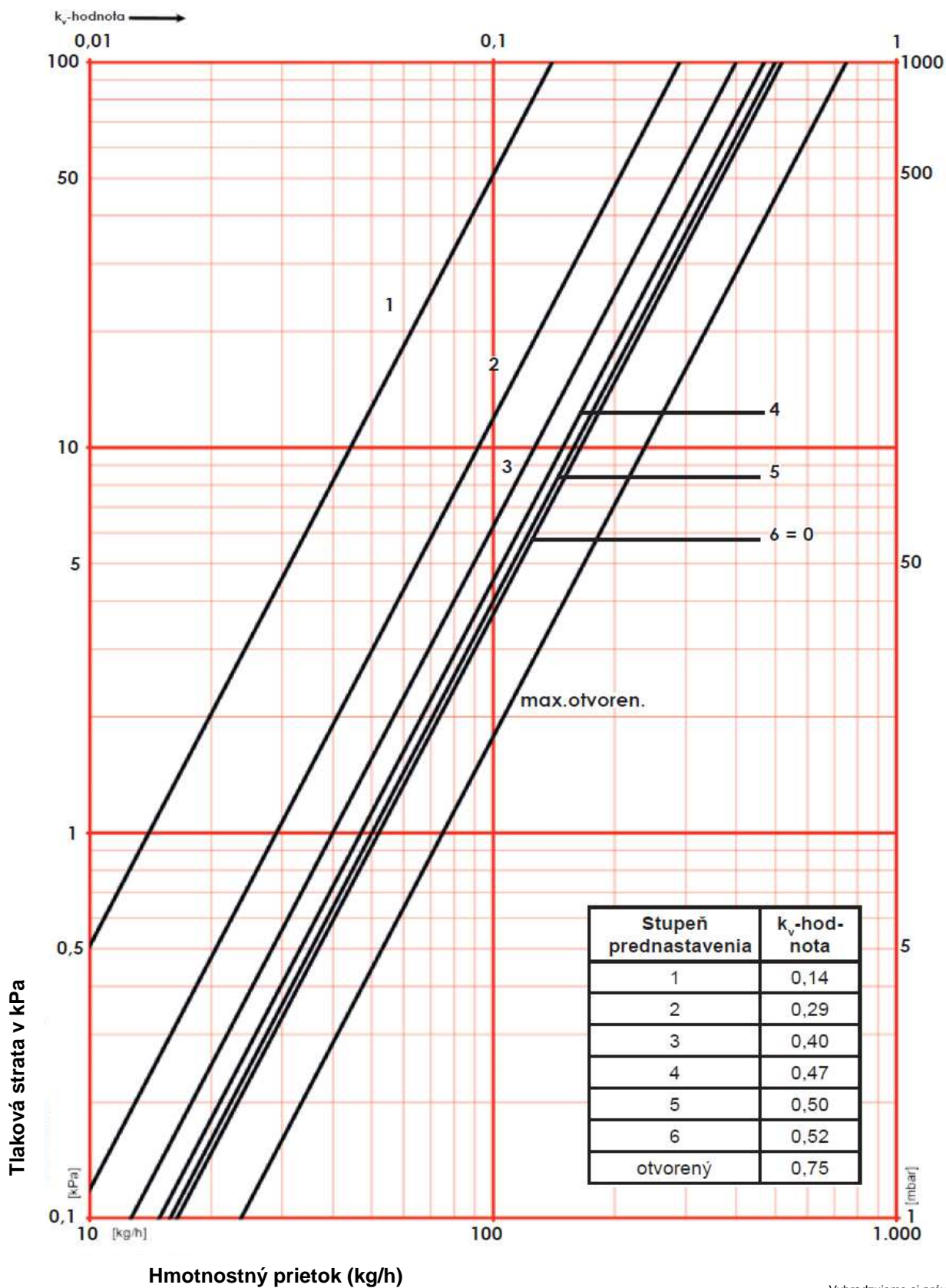
Vyhradzujeme si právo na zmeny
dané technickým pokrokom

HERZ - Nomogram

De Luxe VUA-50

Obj.č. S 7684 41, S 7684 44,
S 7683 41, S 7683 44

s integrovaným termostatickým zvrškom, pre
2-rúrkové sústavy



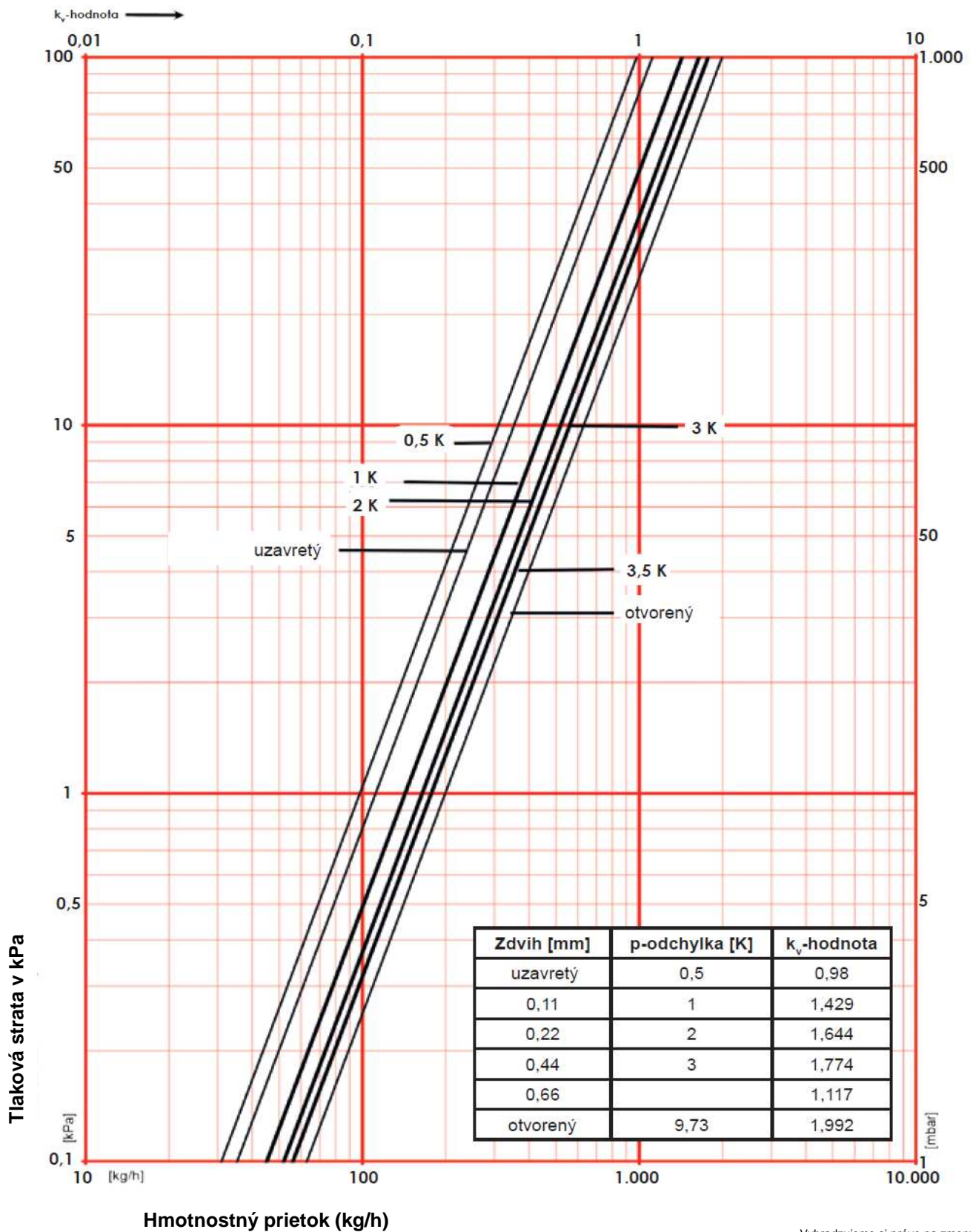
Vyhradzujeme si právo na zmeny
dané technickým pokrokom

HERZ - Nomogram

De Luxe VUA-50

Obj.č. S 7784 41, S 7784 44,
S 7783 41, S 7783 44

s integrovaným termostatickým zvrškom, pre
1-rúrkové sústavy



Vyhradzujeme si právo na zmeny
dané technickým pokrokom