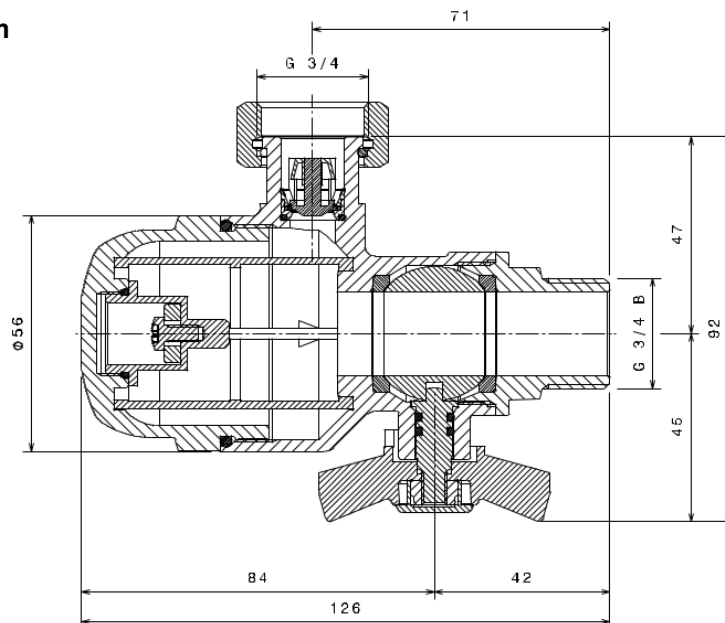


HERZ – magnetický separační filtr

Technický list 1 1125 02,
vydání 062020

☑ Rozměry mm



☑ Materiál

Tělo:	Lisovaná mosaz (CW617N) podle EN 12165
Magnet:	Neodymium
Vřeteno:	Mosaz (CW617N) acc. EN 12164
Těsnění:	EPDM
Filtr:	Hostaform a nerezová ocel
Ovládání:	Motýl silumin
Zpětná klapka:	POM
Dimenze:	DN20

☑ Provozní údaje

Max. operační tlak:	10 bar
Max. teplota:	90 °C
Kvs	3,5
Velikost oka filtru	300 µm
Síla magnetu	12000 G

Medium:
Jakost topné vody podle normy ÖNORM H5195 nebo VDI-Standard 2035. Je povoleno použití ethylenu nebo propylenglykolu v mísicím poměru 25–50%. Při používání výrobků z ethylen glykolu pro ochranu před mrazem a korozi si přečtěte dokumentaci výrobce. Uvědomte si, že těsnění EPDM budou ovlivněna mazivy minerálních olejů, což povede k selhání těsnění EPDM ve ventilech, které používají těsnění EPDM. Magnetický separační filtr HERZ není vhodný pro použití agresivního média (jako jsou: kyseliny, zásady, hořlavé a výbušné plyny), protože může zničit těsnicí komponenty.

☑ Oblast použití

Magnetický separační filtr HERZ se používá v topných systémech. Použití a navrhovaná pozice v systému je zobrazena na obrázku vpravo.



☑ Montážní návod

Závity musí být potaženy vhodným těsnicím materiálem (Loctite, teflonový pás, těsnicí pasta). Nesmí dojít k přebytku těsnicího materiálu, protože může dojít k poškození závitu. Na trubku je našroubován magnetický separační filtr HERZ. Potrubí musí být správně vyrovnána, aby ventil nebyl zatížen ohybovým momentem. Při použití měděných nebo plastových trubek zohledněte tlakové a teplotní limity použitého materiálu. Při montáži použijte vhodný montážní nástroj, který se přizpůsobí koncovým připojením filtru. Magnetický separační filtr HERZ by měl být namontován ve správné poloze: na stránce 1 tohoto technického listu. Po montáži musí být provedena kontrola těsnosti ventilu. Musí být dodržovány všechny technické normy a uznávané předpisy. Pokud jsou v médiu nečistoty (příliš tvrdá voda, prach atd.), měl by být nainstalován odpovídající filtr, v opačném případě mohou nečistoty poškodit těsnění ve ventilu.

☑ Mosaz

HERZ používá mosaz nejvyšší kvality, která odpovídá nejnovějším evropským normám DIN EN 12164 a DIN EN 12165

☑ Popis funkce

Magnetický separační filtr HERZ mechanicky odděluje nečistoty obsažené v systému. Silný neodymový magnet zachycuje kaly a části s obsahem železa.

☑ Pokyny k údržbě

Kombinace kulového ventilu a zpětného ventilu umožňuje snadnou údržbu bez vypouštění systému.

Magnetický separační filtr lze snadno vyčistit (viz obrázek).

Uzavřít kulový ventil - obr. 1,

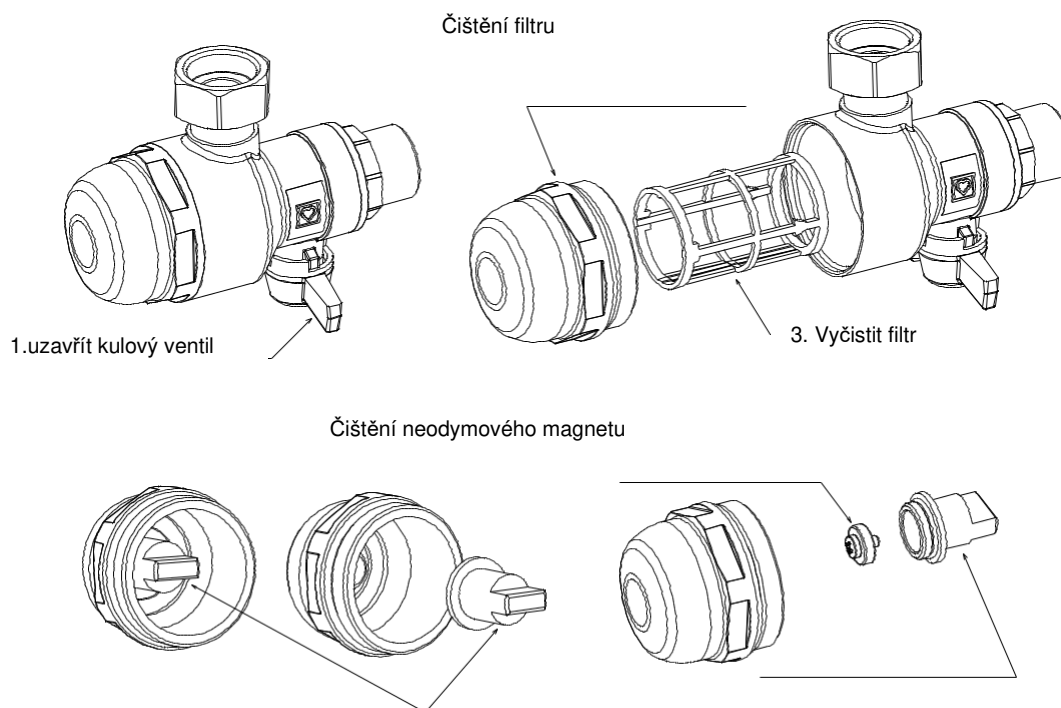
Odšroubujte konec těla a vyjměte filtr - obr. 2,

Vyčistěte filtr (lze jej vyčistit proudem vody) - obr. 3,

Odšroubujte držák magnetu - obr. 4,

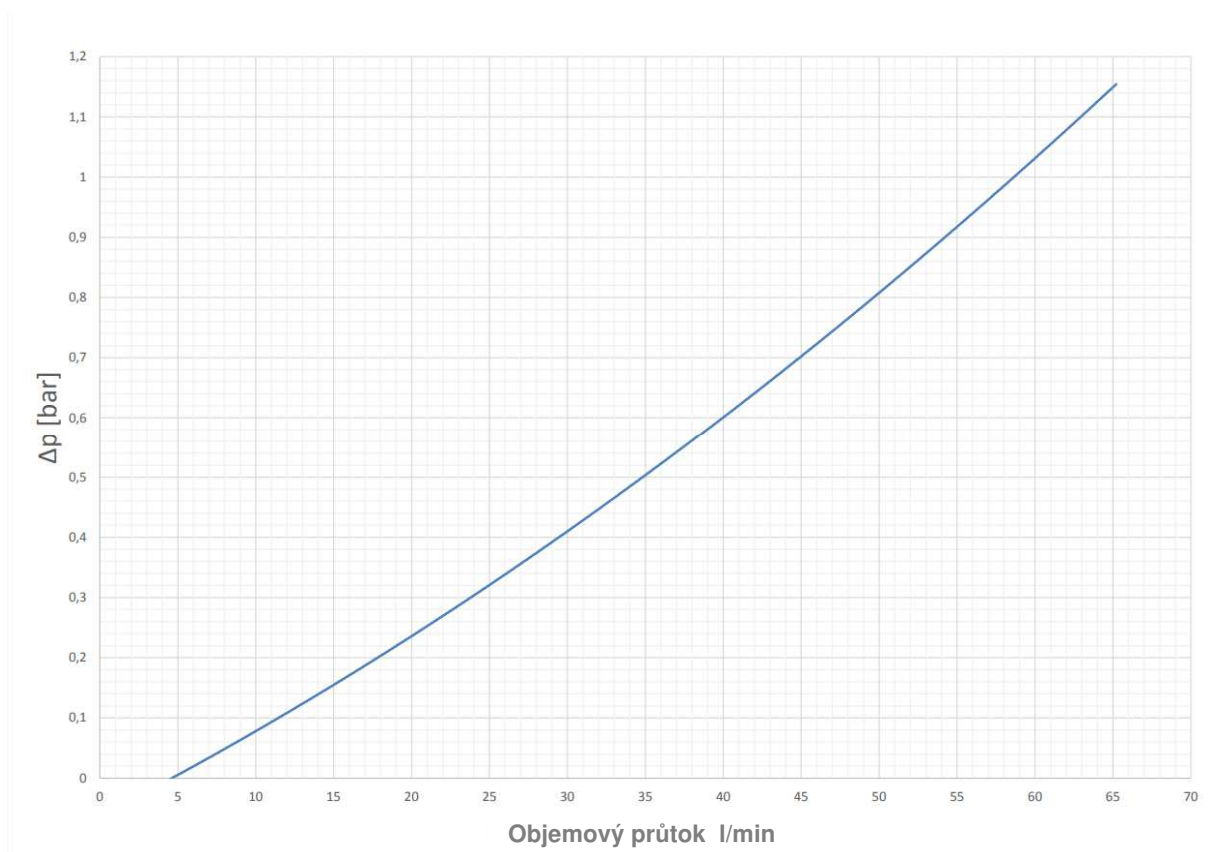
Odšroubujte magnet - obr. 5,

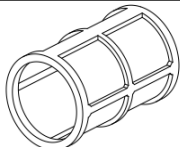
Vyčistěte podpěru magnetu (omyjte feritové nečistoty) - obr. 6, vraťte zpět všechny komponenty v opačném pořadí a otevřete kulový ventil



☑ Likvidace

Likvidace magnetického filtru HERZ nesmí ohrozit zdraví nebo životní prostředí. Je nutné dodržovat národní právní předpisy pro správnou likvidaci magnetického separačního filtru HERZ

Diagram tlakových ztrát

 Náhradní díly

vyobrazení	popis	objednací číslo
	Náhradní filtr	1 2682 28

Poznámka: Všechny specifikace a informace v tomto dokumentu odrážejí informace dostupné v době tisku a jsou určeny pouze pro informační účely.

Herz si vyhrazuje právo modifikovat a měnit výrobky a jejich technické specifikace a / nebo fungovat v souladu s technologickým pokrokem a požadavky. Všechny diagramy jsou indikativní povahy a nemusí být úplné. Rozumí se, že všechny obrázky produktů Herz jsou symbolickými znázorněními, a proto se mohou vizuálně lišit od skutečného produktu. Barvy se mohou lišit v závislosti na použité technologii tisku. V případě dalších otázek se obraťte na nejbližší pobočku HERZ.