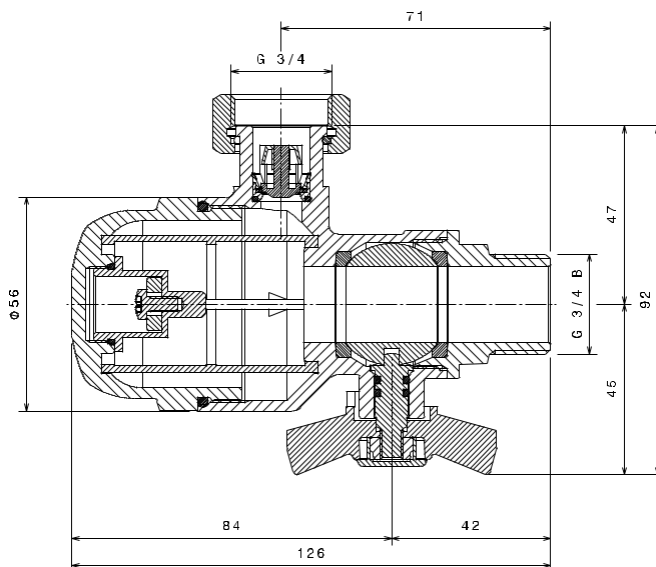


HERZ – magnetický separační filtr

Technický list 1 1125 02,
vydání 0220

☑ Rozměry



☑ Materiál

tělo:	Lisovaná mosaz (CW617N) podle EN 12165
magnet:	neodymium
vřeteno:	mosaz (CW617N) acc. EN 12164
těsnění:	EPDM
filtr:	Hostaform a nerezová ocel
ovládání:	Motýl silumin
dimenze:	DN20

☑ Provozní údaje

Max. operační tlak:	10 bar
Max. teplota:	90°C

Medium:

Jakost topné vody podle normy ÖNORM H5195 nebo VDI-Standard 2035. Je povoleno použití ethylenu nebo propylenglykolu v mísicím poměru 25–50%. Při používání výrobků z ethylen glykolu pro ochranu před mrazem a korozí si přečtěte dokumentaci výrobce. Uvědomte si, že těsnění EPDM budou ovlivněna mazivy minerálních olejů, což povede k selhání těsnění EPDM ve ventilech, které používají těsnění EPDM. Magnetický separační filtr HERZ není vhodný pro použití agresivního média (jako jsou: kyseliny, zásady, hořlavé a výbušné plyny), protože může zničit těsnicí komponenty.

☑ Oblast použití

magnetický separační filtr HERZ se používá v topných systémech. Použití a navrhovaná pozice v systému je zobrazena na obrázku vpravo.



☑ Montážní návod

Závity musí být potaženy vhodným těsnicím materiálem (Loctite, teflonový pás, těsnicí pasta). Nesmí dojít k přebytku těsnicího materiálu, protože může dojít k poškození závitu. Na trubku je našroubován magnetický separační filtr HERZ. Potrubí musí být správně vyrovnána, aby ventil nebyl zatížen ohybovým momentem. Při použití měděných nebo plastových trubek zohledněte tlakové a teplotní limity použitého materiálu. Při montáži použijte vhodný montážní nástroj, který se přizpůsobí koncovým připojením filtru. Magnetický separační filtr HERZ by měl být namontován ve správné poloze: na stránce 1 tohoto technického listu. Po montáži musí být provedena kontrola těsnosti ventilu. Musí být dodržovány všechny technické normy a uznávané předpisy. Pokud jsou v médiu nečistoty (příliš tvrdá voda, prach atd.), měl by být nainstalován odpovídající filtr, v opačném případě mohou nečistoty poškodit těsnění ve ventilu.

☑ Mosaz

HERZ používá mosaz nejvyšší kvality, která odpovídá nejnovějším evropským normám DIN EN 12164 a DIN EN 12165

☑ Popis funkce

Magnetický separační filtr HERZ mechanicky odděluje nečistoty obsažené v systému. Silný neodymový magnet zachycuje kaly a části s obsahem železa.

☑ Pokyny k údržbě

Kombinace kulového ventilu a zpětného ventilu umožňuje snadnou údržbu bez vypouštění systému.

Magnetický separační filtr lze snadno vyčistit (viz obrázky).

Uzavřít kulový ventil - obr. 1,

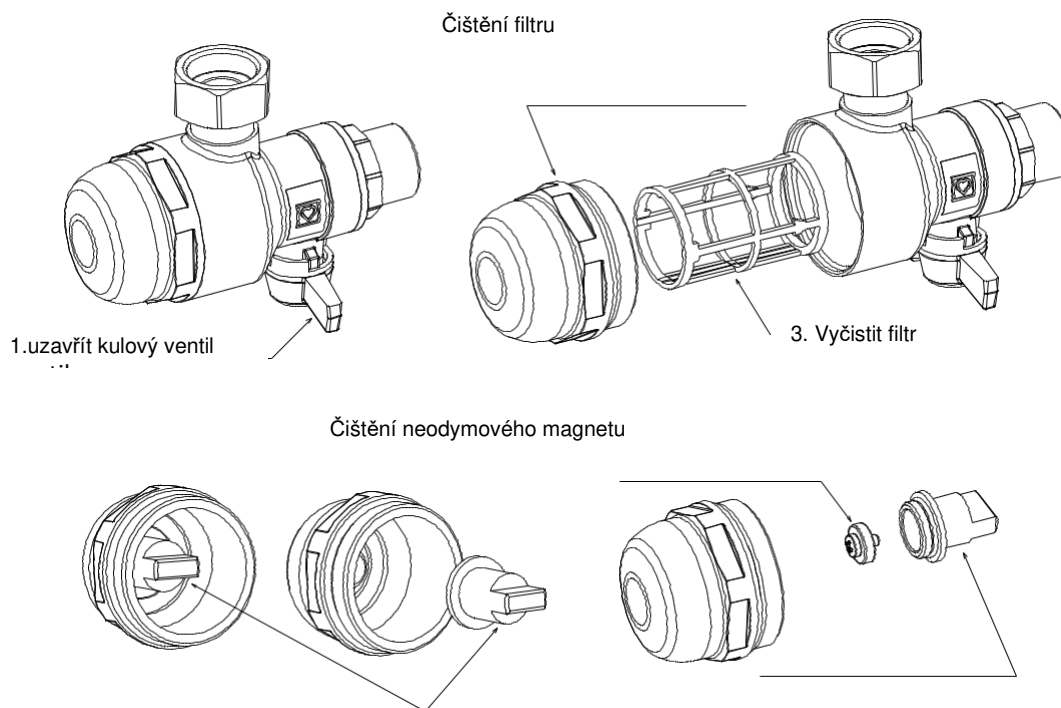
Odšroubujte konec těla a vyjměte filtr - obr. 2,

Vyčistěte filtr (lze jej vyčistit proudem vody) - obr. 3,

Odšroubujte držák magnetu - obr. 4,

Odšroubujte magnet - obr. 5,

Vyčistěte podpěru magnetu (omyjte feritové nečistoty) - obr. 6, vraťte zpět všechny komponenty v opačném pořadí a otevřete kulový ventil



☑ likvidace

Likvidace magnetického filtru HERZ nesmí ohrozit zdraví nebo životní prostředí. Je nutné dodržovat národní právní předpisy pro správnou likvidaci magnetického separačního filtru HERZ

Poznámka: Všechny specifikace a informace v tomto dokumentu odrážejí informace dostupné v době tisku a jsou určeny pouze pro informační účely.

Herz si vyhrazuje právo modifikovat a měnit výrobky a jejich technické specifikace a / nebo fungovat v souladu s technologickým pokrokem a požadavky. Všechny diagramy jsou indikativní povahy a nemusí být úplně. Rozumí se, že všechny obrázky produktů Herz jsou symbolickými znázorněními, a proto se mohou vizuálně lišit od skutečného produktu. Barvy se mohou lišit v závislosti na použité technologii tisku. V případě dalších otázek se obraťte na nejbližší pobočku HERZ.