
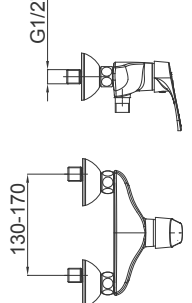

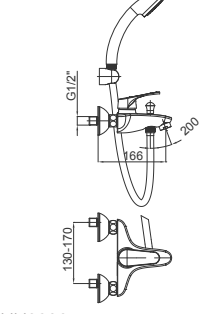
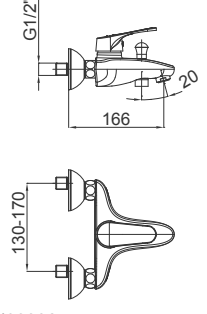


Projekt, pákové zmiešavacie batérie

| | | | |
|--|---|---|--|
| | <p>UH00023 chróm, horná časť sifónu, rohové ventily</p> | <p>UH00024 chróm, horná časť sifónu</p> | <p>UH00025 chróm, rohové ventily</p> |
| | <p>UH00026 chróm</p> | | |
| | <p>UH00515 chróm, horná časť sifónu, rohové ventily</p> | <p>UH00516 chróm, horná časť sifónu</p> | <p>UH00517 chróm, rohové ventily</p> |
| | <p>UH00518 chróm</p> | | |

| | | | |
|--|---|--|--|
|  |  <p>UH00427 chróm</p> | | |
|  |  <p>UH00325 chróm, držiak na stenu, sprchová hadica s ružicou</p> |  <p>UH00326 chróm</p> | |

Konštrukčné vyhotovenie:

| | |
|-----------------------|--|
| Teleso | mosadz podľa EN 1982, nikel-pochrómovaný |
| Páka | Zamak 0410, pochrómovaná |
| Tesniace prvky | EPDM guma |
| Pripojovacie potrubie | flexibilné prípojky G 3/8" |
| Montážny otvor | Ø 35 mm priemer |

 Technické parametre

| | |
|---|---|
| Doporučený tlakový rozsah: | 3 až 5 barov |
| Maximálny tlak: | až 8 barov nad |
| Minimálny tlak: | 0,5 bar |
| Doporučený teplotný rozsah: | +5°C - +65°C |
| Maximálna teplota: | +80°C |
| Prietok pri tlaku 3 barov, prevádzkový tlak: | <ul style="list-style-type: none">• zmiešavacia umývadlová batéria približne 15.3 l/min• zmiešavacia vaňová batéria približne 20.2 l/min |
| Trieda hlučnosti: | <ul style="list-style-type: none">• zmiešavacia umývadlová batéria trieda I• zmiešavacia vaňová batéria trieda II |

 Montáž a údržba

Pred inštaláciou dôkladne prepláchnite prívodové potrubie.

Pripojíme umývadlovú batériu k vývodom pre prívod vody prostredníctvom ohybných hadíc. Povinne odskrutkujeme perlátor a pripojíme k vodovodnej batérii v polohe úplne otvorený. Pomaly otvoríme vodné ventily a umiestňujeme páku do všetkých polôh. Po montáži doporučujeme dlhšie trvajúce preplachovanie batérie, aby sme odstránili prípadné nečistoty. Len odborne kvalifikovaný personál môže vykonať všetky opravy.

S prevádzkovým tlakom nad 5 barov, redukčný ventil by mal byť vždy pripevnený k rúre prívodu vody.