

HERZ filtr na pitnou vodu

Technický list

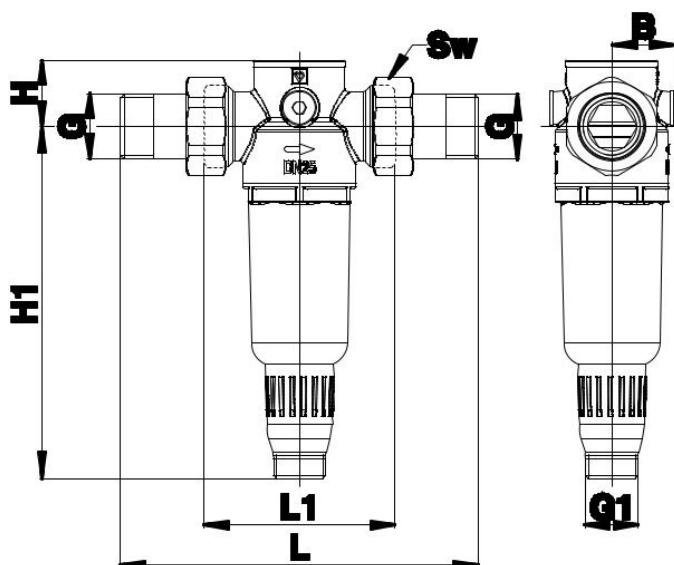
Pro

2 3010 0x

Datum vydání
04/19



Rozměry



Model	DN	PN [bar]	G [in]	G1 [in]	L [mm]	L1 [mm]	B [mm]	H [mm]	H1 [mm]	Sw [mm]
2 3010 01	15	16	1/2"	3/4"	147	84	32	34	180	30
2 3010 02	20	16	3/4"	3/4"	155	84	32	34	180	37
2 3010 03	25	16	1"	3/4"	185	98	32	34	180	46



Konstrukce

Tělo:	kovaná mosaz CW626N podle EN 12165
Těsnění ve vypouštěcím ventilu:	EPDM
Sít' filtru:	nerezová ocel
Spodní kryt:	PA12 průhledný (grilamid TR90)
Odvodňovací ventil:	Pa6 + 30GF
Držák sítě:	POM (HOSTAFORM C9021)



Specifikace

Velikost ok filtru:	80 - 100 µm
Medium:	pitná voda
Maximální vstupní tlak:	16 bar
Maximální teplota:	40°C
Standard:	EN 13443-1

Rozměry:

Typy:

2301001
2301002
2301003

Materiál:

Specifikace

Výrobce si vyhrazuje
právo na změny dané
technickým vývojem.

HERZ filtr na pitnou vodu

Technický list
Pro
2 3010 0x

Datum vydání
04/19



Nominální průtok

dimenze	DN 15	DN 20	DN 25
průtok při $\Delta p=0,2$ bar (m ³ /h)	1,13	1,80	2,76
průtok při $\Delta p=0,5$ bar (m ³ /h)	2,19	3,80	5,65
průtok při $\Delta p=1$ bar (m ³ /h)	3	4,94	7,22

Průtok:



Montáž

Před montáží systém dobře propláchněte. V instalacích s pitnou vodou by měl být filtr namontován přímo za vodoměr. Namontujte filtr ve vodorovné poloze tak, aby filtr směřoval dolů. Dbejte na směr proudění vyznačený na krytu. Správný provoz vyžaduje přímý kus potrubí alespoň 5x DN před a za filtrem. Před a za filtrem je nutné nainstalovat uzavírací ventil. Filtr musí být nainstalován v potrubí bez mechanického průtí a je nutné ponechat dostatečný prostor pro údržbu.

Montáž:



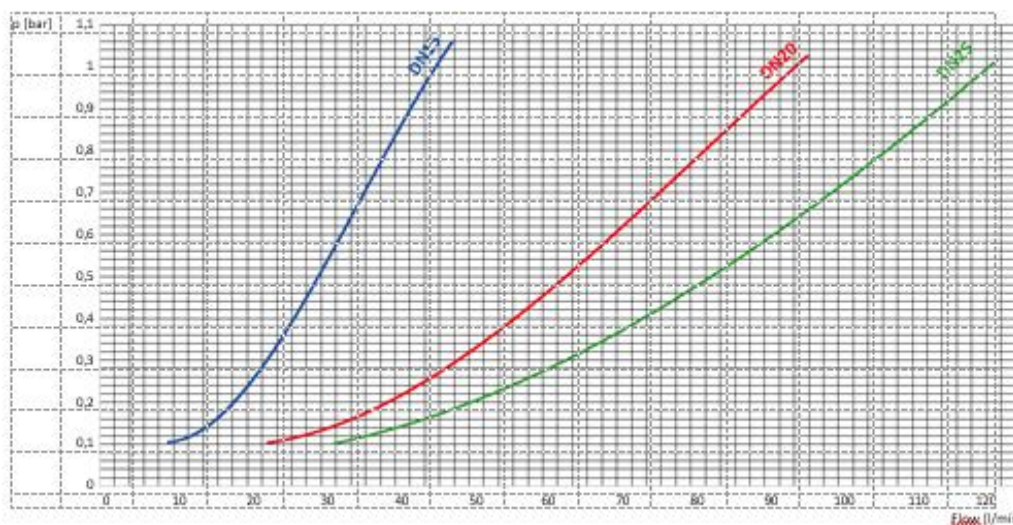
Údržba

Filtr na pitnou vodu zajišťuje nepřetržitý přísun filtrované vody. Filtr zabraňuje vniknutí nečistot, jako jsou rezavé částice, zrnka písku a dalších nečistot do systému. Filtr by měl být proplachován každých 6 měsíců nebo podle potřeby. Pro zpětné proplachování filtru 2-3krát otevřete a zavřete zelený vypouštěcí ventil. Vypouštěcí ventil má také vnější závit G3 / 4 ", na kterém můžeme našroubovat potrubní armaturu a vyčistit filtr hadicí. Nepřetržitý přívod filtrované vody je k dispozici také během cyklu zpětného proplachování. Pokud je filtr ve špatném stavu je možné jej nahradit novým. V každém balení filtru na pitnou vodu je přiložen nástroj pro údržbu.

Údržba



Diagram tlakových ztrát



Tlakové ztráty

Výrobce si vyhrazuje právo na změny dané technickým vývojem.

HERZ filtr na pitnou vodu

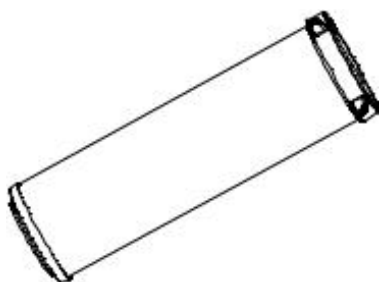
Technický list
Pro
2 3010 0x

 **Náhradní díly**



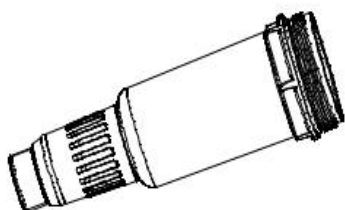
Povolovací klíč

1 2682 27



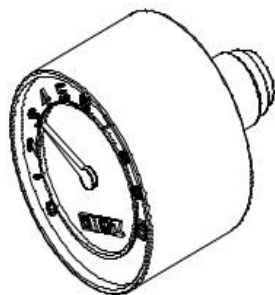
Filtrační vložka

2 6301 00



Kryt filtru s vypouštěcím kohoutem

2 6301 01



manometr

1 2682 34