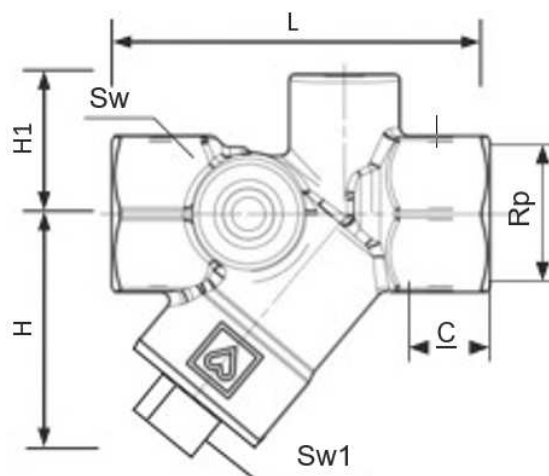


HERZ – filtr závitový- mosaz odolná proti vyplavování zinku

Technický list 1 4111 1x
vydání 09 2020

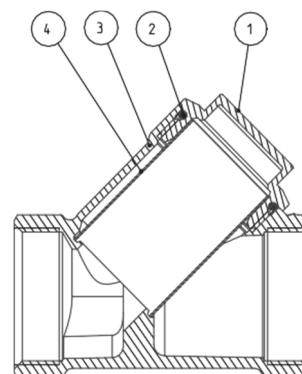
☑ Montážní rozměry



Objednací číslo	DN	PN [bar]	Rp [in]	C [mm]	L [mm]	H [mm]	Sw [mm]	Sw1 [mm]	Kvs [m ³ /h]
1 4111 14	32	25	1 1/4"	21,4	110	70	50	32	21,5
1 4111 15	40	25	1 1/2"	21,4	120	79	55	32	30,0
1 4111 16	50	25	2"	28,8	150	103	70	32	42,0
1 4111 17	65	16	2 1/2"	30	180	118	85	32	64,3
1 4111 18	80	16	3"	37	220	137	100	32	148,6

☑ Materiál

N	komponenty	materiál
1 4111 XX		
1	zátky	kovaná mosaz. dle EN 12420, CW617N
2	těsnění	EPDM
3	tělo	litá mosaz odolná proti odzinkování dle EN 1982; CC770S
4	síto	nerez ocel, jednoduchá, velikost oka 0,75mm
Připojení vnitřní závit dle ISO 228-1		



☑ Technické údaje

Max provozní tlak:
Max. provozní teplota:
Provozní kapaliny:

podle provedení viz. tabulka výše
+ 110°C

Kvalita provozních kapalin musí odpovídat požadavku ONORM H5195, resp. Směrnici VDI-2035. Přípustné je použití etylen nebo propylen glykolu v poměru směsi s vodou 25-50%. Při používání produktů etylen glykolu na ochranu proti mrazu a korozi se obraťte na výrobce. V případě kontaktu těsnění s mazivem a minerálními oleji, může dojít k poškození těsnění. Filtry nejsou vhodné do prostředí s kyselinami, zásadami, hořlavými látkami nebo výbušnými plyny. Všechna tato média porušují těsnící komponenty.

☑ Hodnoty kvs (m³/h)

DN filtru	32	40	50	65	80
Hodnota kvs (m ³ /h)	21,5	30,0	42,0	64,3	148,6

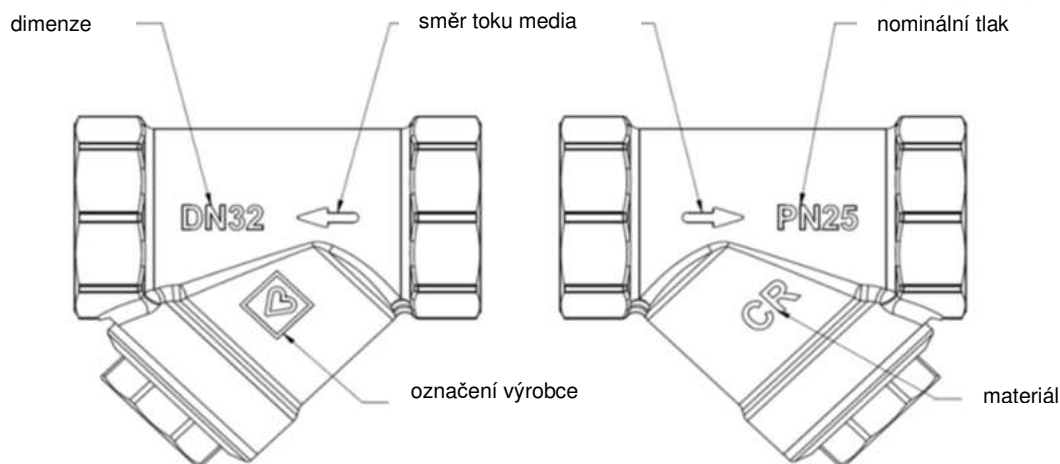
☑ Mosaz

Společnost HERZ používá vysoce kvalitní mosaz, která odpovídá nejnovějším evropským normám DIN EN 12164, DIN EN 12165 a DIN EN 1982. Těla filtrů jsou vyrobená z mosazi, která vykazuje dobrou pevnost, výbornou odolnost proti korozi a jiné vlastnosti

☑ Oblast použití

Filtry jsou určeny pro zabudování trubních rozvodů. Slouží k zachytávání nečistot v systému a tím zabraňují usazování nebo zanášení nečistot na sedlech ventilů atp. Použití v topných a chladicích systémech.

☑ Označení na těle filtru




☑ Montáž a údržba

Při montáži je nutné dodržovat požadovaný směr průtoku přes filtr, který je označený na těle filtru šipkou. Filtr je možné instalovat horizontálně nebo vertikálně, přičemž prostor síta má ukazovat směrem dolů. Před a za filtry je vhodné umístit kulové ventily, zjednoduší se tak servisní práce. K těsnění závitů používáme standardní těsnící prostředky (těsnící pasta, teflon, těsnící provazec).

Čištění sítko filtru provádíme v pravidelných intervalech. Po uzavření kulových ventilů lze odšroubovat zátku, nechat odtéct zbytkové medium, sítko vyjmout, vyčistit a znovu zasunout do těla filtru. V případě poškození těsnění zátky, je nutné nahradit novým.

☑ Náhradní díly

zobrazení	popis	objednací číslo	vhodné pro
	sítka 0,50mm	1 6386 11	1 2662 01
	sítka 0,50mm	1 6386 12	1 2662 02
	sítka 0,50mm	1 6386 13	1 2662 03
	sítka 0,50mm	1 6385 94	1 2662 04
	sítka 0,50mm	1 6385 95	1 2662 05
	sítka 0,50mm	1 6385 96	1 2662 06
	sítka 0,50mm	1 6386 31	1 4111 41
	sítka 0,50mm	1 6386 32	1 4111 42
	sítka 0,75mm	1 6386 14	1 4111 14
	sítka 0,75mm	1 6386 15	1 4111 15
	sítka 0,75mm	1 6386 16	1 4111 16
	sítka 0,75mm	1 6386 17	1 4111 17
	sítka 0,75mm	1 6386 18	1 4111 18

Poznámka: Všechny diagramy jsou pouze orientační a nemusí být úplné. Veškeré informace obsažené v této brožurě odpovídají informacím dostupným v době kontroly tisku a slouží pouze pro informaci. Vyhrazujeme si právo provádět změny v souladu s technickým pokrokem. Obrázky je třeba chápat jako symbolické znázornění, a proto se mohou opticky lišit od skutečných produktů. Možné barevné odchylky jsou způsobeny tiskovým procesem. Odchylky produktu specifické pro zemi jsou možné. Vyhrazujeme si právo provádět změny v technických specifikacích a funkcích. V případě dotazů kontaktujte nejbližší pobočku HERZ

