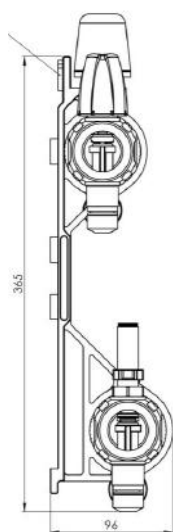
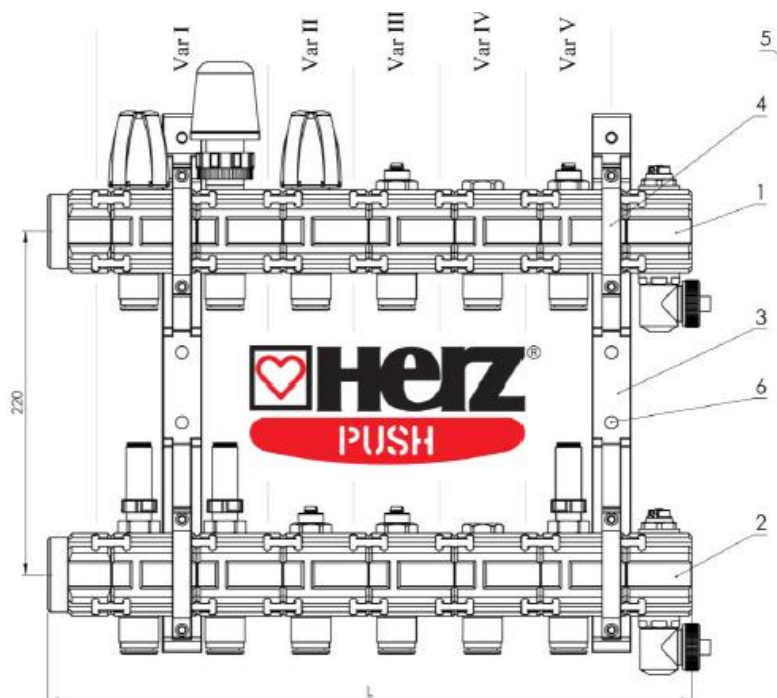


Sada rozdělovač / sběrač PUSH 2010/16 pro připojení topných a chladicích okruhů

Technický list :
QF2327xx



obj.číslo	Okruhy	L(mm)	počet konzolí
QF232732	2	193	2
QF232733	3	248	
QF232734	4	303	
QF232735	5	359	
QF232736	6	415	
QF232737	7	470	
QF232738	8	525	3
QF232739	9	580	
QF232740	10	636	
QF232741	11	692	
QF232742	12	747	

Montážní rozměry:

Těla rozdělovačů
osově:
V1= 220 mm

Celková výška včetně
uzavírací manuální
hlavice

v_c = 365 mm

Hloubka rozdělovače:

H= 96 mm

Délka rozdělovače dle
počtu okruhů:

L = xxx mm

Rozsah použití

- Rozdělovač HERZ PUSH 2010/16 je určen pro použití v systémech vytápění a chlazení TZB a je variabilně sestaven z jednotlivých segmentů.
- Vyrobeno z extrémně odolného tepelně a zvukově izolačního kompozitního polyamidu vyztuženého speciálně upravenými skelnými vlákny.
- Extrémní trvanlivost, zvýšená teplotní odolnost 125°C (krátkodobě až 250°C)
- Rezistence vůči provozním kapalinám a rozměrová stálost
- Díky modulové konstrukci větší variabilita - může být jednoduše rozšířen o další okruhy
- Vhodné pro všechny plastové trubky o průměru 16 mm (jedno a více vrstev) v souladu s EN normami: PE-RT, PB, PEX, PP. Není vhodný pro kompozitní trubky s hliníkovou vrstvou.
- Součástí rozdělovače je odvzdušňovací ventil, napouštěcí a vypouštěcí ventil, nálepky k označení okruhů a konzole s hlukovou izolací.
- Průtočné množství lze odečíst pomocí osazených průtokoměrů na zpátečce

Výrobce si vyhrazuje právo na změny dané technickým vývojem.

Sada rozdělovač / sběrač PUSH 2010/16 pro připojení topných a chladících okruhů

Technický list :
QF2327xx

- Provozní teplota je max: **70°C**,
- Maximální testovací tlak: **6 bar**
- Rozdělovač je upevněn do konzolí a pomocí excentrických závitových podložek do profilů na zadní stěně skříně,
- V případě umístění rozdělovače přímo na stěnu, musí být rozdělovač připevněn vhodnými šrouby 4 otvory v konzolích. Při montáži dbejte na rovinatost podkladu, aby tělo rozdělovače nebylo namáháno ohybem, z důvodu vnitřního pnutí

Provozní údaje:

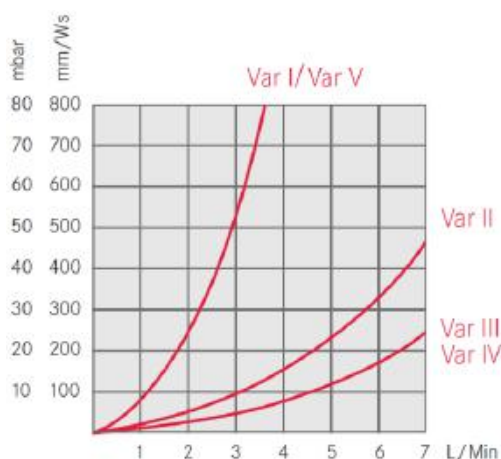
Montáž:

- Rozdělovač má připojení vnějším závitem **6/4"**, kdy je možné použít uzavírací kulové kohouty s převlečnou maticí Herz obj. č. 1226903 s připojovacím závitem 1" vnitřní na straně potrubí
- Připojení může být situováno z pravé i levé strany rozdělovače dle potřeby.
- Jednoduché a rychlé připojení topných okruhů pomocí násuvných spojů PUSH 16mm. Je nutné použít vyztužovací pouzdro trubky obj.č.231700 (pro průměr trubky 16x2.0mm) nebo obj.č. 450270 (pro průměr trubky 16x1.8mm)
- Hloubka zasunutí trubky je 22 mm
- Pro zajištění trubky, musí být nasazen černý ochranný kryt

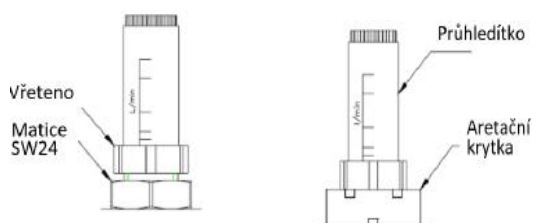
Připojovací
rozměry:

Tlaková ztráta:

- Tlakovou ztrátu rozdělovače na topný okruh lze odečíst z diagramu dle jednotlivých variant rozdělovače. Základní varianta rozdělovače (Var 1) je osazena ventily a průtokoměry (2,4 l/min).



- Hydraulické seřízení se provádí regulačním průtokoměrem na **zpátečce**. POZOR! Ventil na přívodu musí být při tomto kroku zcela otevřený. Po ukončení regulace je nutné upevnit aretační kryt. Průtokoměry:
 - Varianta A pro podlahové vytápění max 2,4l/m
 - Varianta B pro aktivaci betonového jádra 4 l/m
 - Varianta C stropní chlazení a topení 8 l/m



Hydraulické
seřízení okruhů

Výrobce si vyhrazuje
právo na změny dané
technickým vývojem.

Sada rozdělovač / sběrač PUSH 2010/16 pro připojení topných a chladících okruhů

- Kulový kohout s převlečnou maticí 6/4" pro rozdělovač PUSH.
- Tělo z kované mosazi, PTFE těsnění,
- Koule pochromovaná plně průchozí
- Provozní teplota 0°C až + 110°C



- Výztužné pouzdro pro trubky 16x2.0 .



- HERZ termopohon pro 2 bodovou nebo pulzní regulaci pro rozdělovače podlahového vytápění
- zdvih 5 mm
- uzavírací síla 100 N
- NC 230V



Technický list :
QF2327xx

Doporučené
příslušenství:

Obj.č. 1 2269 03

Obj.č. 231 700

Obj.č.1 7708 53

- Rozšiřovací modul rozdělovače 2010/16 PUSH s průtokoměrem



Rozšiřující prvky:

Obj.č. 231670

- Rozšiřovací modul rozdělovače 2010/16 PUSH s hlavicí



Obj.č. 231671

- Průtokoměr topných okruhů pro rozdělovač PUSH 2- 8 l/m



Obj.č. 231621

- Vložka ventilu M30x1,5 PUSH



Obj.č. 231602

Výrobce si vyhrazuje právo
na změny dané technickým
vývojem.

Sada rozdělovač / sběrač PUSH 2010/16 pro připojení topných a chladicích okruhů

Technický list :
QF2327xx

VHODNÉ SKŘÍNĚ PRO ROZDĚLOVAČ HERZ – PUSH

Typ rozdělovače	Délka rozdělovače mm	Vhodný typ skříně	
		Rozdělovač + uzavírací armatury	Montáž na omítku
Objednávací číslo		Montáž pod omítku	Montáž na omítku
Herz PUSH 2010/16			
QF232732	193	SPU102	SNU201
QF232733	248	SPU102	SNU201
QF232734	303	SPU102	SNU202
QF232735	359	SPU103	SNU202
QF232736	415	SPU103	SNU203
QF232737	470	SPU103	SNU203
QF232738	525	SPU104	SNU204
QF232739	580	SPU104	SNU204
QF232740	636	SPU105	SNU205
QF232741	692	SPU105	SNU205
QF232742	747	SPU106	SNU205

Skříně
rozdělovačů dle
rozměru:

Výrobce si vyhrazuje právo
na změny dané technickým
vývojem.