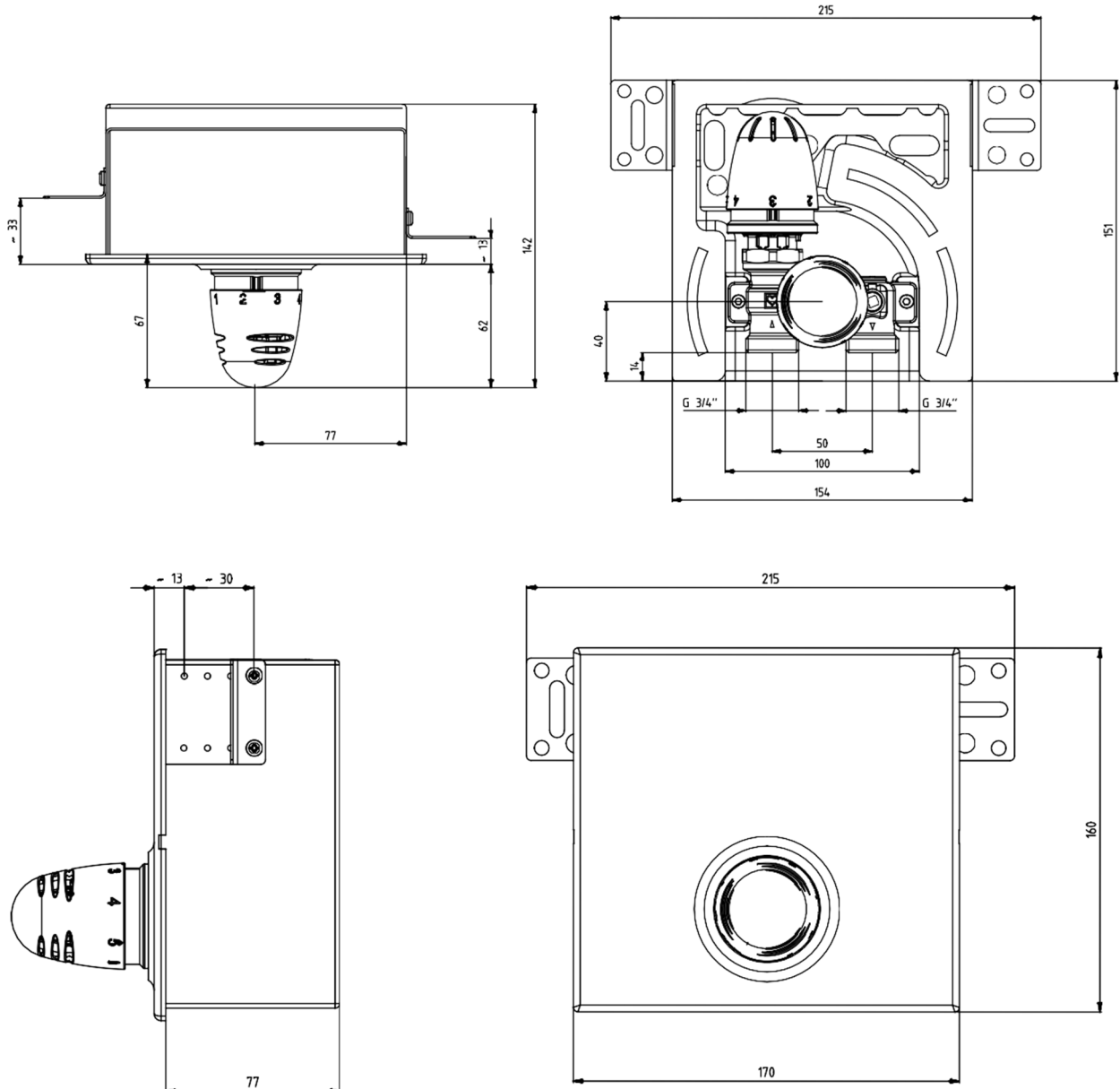


HERZ- FLOORFIX KOMPAKT

Zónový ventil podlahového vytápění pro individuální regulaci teploty

Technický list 1 8100 30, vydání 0121

Dimenze v mm



Technické údaje

Jmenovitý průměr	DN20
Max. provozní teplota přívodu	70 °C
Max. diferenční tlak na ventil	20 kPa
Max. pracovní tlak	10 bar
Tělo ventilu	EN 1982-CC754S-GM
Těsnění ventilu	EPDM
Max. potřeba tepla vytápěné místnosti	1000 W

Max. provozní teplota pro podlahového vytápění se doporučuje 45 °C.

Čistota vody v souladu s normami ÖNORM H 5195 a VDI 2035. Musí být dodrženy teplotní a tlakové specifikace výrobce potrubí. Ethylen a propylenglykol lze míchat v poměru 25 - 50 obj. [%].

Amoniak obsažený v konopí může poškodit mosazná tělesa ventilů. Těsnění EPDM mohou být poškozena mazivy na minerální oleje a vést k selhání těsnění EPDM. Informace o ochraně před mrazem a korozi u produktů ethylenglykolu jsou k dispozici v dokumentaci výrobce.

Maximální plochy temperovaných povrchů

HERZ FLOORFIX KOMPACT by měl být přednostně instalován přibližně po polovině potrubí podlahového okruhu, délky přívodního a vratného potrubí podlahového kruhu jsou tedy přibližně stejné délky.

trubka	podlahová plocha rozteč 100mm	podlahová plocha rozteč 150mm	podlahová plocha rozteč 200mm
20x2 18x2 17x2 16x2	max.8m ²	max.10m ²	max.14m ²

Poznámka: okruh podlahového topení má obvykle větší tlakovou ztrátu než radiátorový okruh. Je třeba zabezpečit hydraulické vyrovnaní

Provedení

HERZ-FLOORFIX KOMPACT (G 3/4 ") je instalační sada s vestavěným boxem pro regulaci teploty okruhů podlahového vytápění s přednastavitelným termostatickým ventilem a omezovačem teploty zpátečky; včetně krycí desky; a odvzdušňovacího ventilu
 Vybaven termostatickou hlavicí HERZ MINI 1 **9200** 60, rozsah nastavení pokojové teploty: 6 - 28 ° C
 Omezovač teploty zpátečky MINI GS 1 **9201** 06, teplota zpátečky omezena na 25 - 45 ° C

Funkce

HERZ FLOORFIX KOMPACT umožňuje individuální regulaci teploty místnosti s podlahovým vytápěním se současným omezením teploty zpátečky. Než přívodní tok dosáhne tělesa ventilu, musí protékat polovinou okruhu podlahového vytápění. Průtok topného média je řízen termostatickou hlavicí HERZ, která ovládá termostatickou vložku HERZ TS-90 zabudovanou do FLOORFIX KOMPACT. Teplota topného média je přenášena z tělesa ventilu na teplotní čidlo omezovače teploty zpátečky. Při překročení nastavené teploty RTL ventil uzavře, pokud teplota klesne pod požadovanou teplotu, RTL ventil se otevře.

Možnosti nastavení termostatické hlavice Herz-MINI

Umístěním značek stupnice proti ukazateli lze dosáhnout následujících teplot v místnosti

značka	*	1	2	3	4	5
~ °C	6	12	16	20	24	28

V závislosti na způsobu instalace a konstrukci topného systému jsou možné odchylky několika stupňů (K).

Termostat **9200**: Otočení termostatu proti směru hodinových ručiček do maximální polohy „5“ odpovídá cca. 28 ° C.

Možnost nastavení na hlavicí MINI GS omezovače teploty zpátečky (RTL)

Poznámka: Omezovač teploty zpátečky MINI GS, který je dodáván s FLOORFIX KOMPACT, je omezen na max. teplotu zpátečky **45 ° C**. Nastavení teploty nad tuto hodnotu se nedoporučuje!

Pokud je to technicky nutné a podle vašeho vlastního uvážení, lze omezující kolíky uvolnit a v případě potřeby přemístit tak, aby se omezil nebo rozšířil určitý rozsah požadovaných hodnot. Teploty se nastavují umístěním modrých značek ručního kola proti ukazateli. Odchylky jsou možné v závislosti na konstrukci systému a režimu provozu

značka	1	2	3	4	5
~ °C	25	35	45	55	60

☑ Připojení

Hodnoty teploty a tlaku jsou přípustné podle EN 1254-2 1998 tabulka 5 pro lisovací tvarovky HERZ pro měděné a ocelové trubky. Pro připojení plastových trubek HERZ je schválena max. provozní teplota 95 ° C a max. provozní tlak 10 bar

☑ Příslušenství

1 6098 XX	svěrné spoje plastových trubek G 3/4 "
1 6274 XX	svěrný adaptér kovové těsnění G 3/4 "
1 6276 XX	svěrný adaptér s měkkým těsněním, G 3/4 "
U XXXX XX	HERZ-LINE PE-RT potrubí pro podlahové topení HERZ-lisovací tvarovky HERZ-PIPEFIX HERZ-PIPEFIX vícevrstvé potrubí

☑ Náhradní díly

1 9200 60	HERZ- MINI termostatická hlavice
1 9201 06	HERZ- MINI GS pro RTL
1 8100 52	krycí deska plastová - bílá
1 6390 91	termostatický svršek pro TS-90

☑ Pokyny k údržbě

Pokud dojde k netěsnosti, lze komoru O-kroužku 1 6890 00 vyměnit. Komoru O-kroužku lze povolit očkovým klíčem SW 13 otáčením matice proti směru hodinových ručiček. Mírný únik vody je možný. Po odstranění komory O-kroužku je třeba zkontrolovat polohu vroubkovaného kroužku a v případě potřeby jej vhodným nástrojem uvést do správné polohy.

Používejte pouze silikonová maziva. Maziva obsahující uhlovodíky (např. Sprej MoS2) ničí O-kroužky EPDM. Pokud se vřetenem ventilu zasekne, lze komoru O-kroužku povolit. Potom lze vyzkoušet pohyblivost vřetenem pomocí kleští nebo podobně. Poté lze komoru O-kroužku znovu nasadit. Pokud přesto nelze vřetenem ventilu pohybovat, lze vyměnit termostatický svršek ventilu TS (1 6390 91) HERZ FLOORFIX KOMPAKT.

☑ Montážní postup

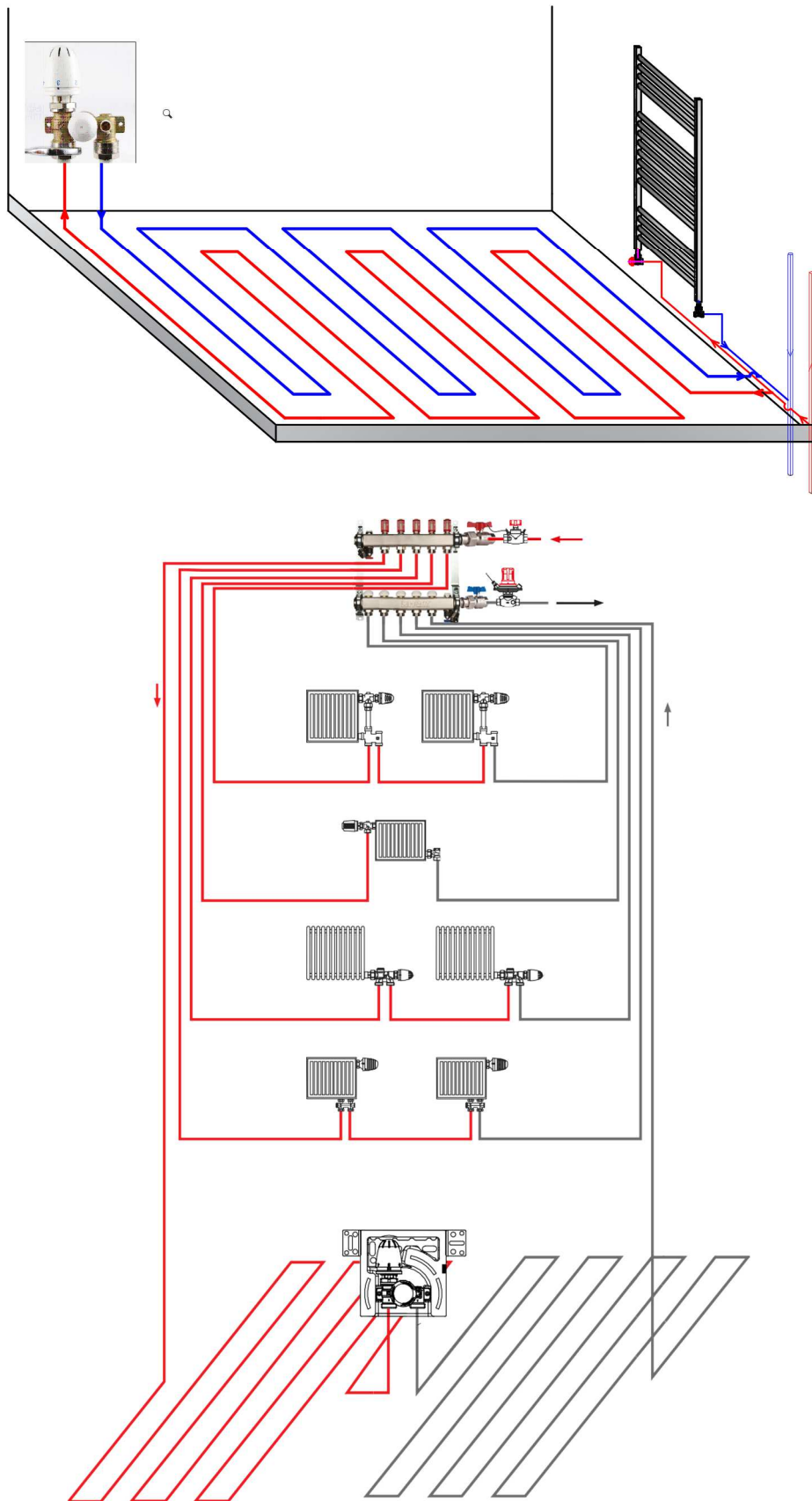
- Pro aplikace podlahového vytápění musí být spodní hrana HERZ-FLOORFIX KOMPAKT umístěna alespoň 20 cm nad horní hranu podlahy. Přední hrana instalační krabice se musí vyrovnat s povrchem hotové stěny. Otvor instalační krabice musí směřovat dolů. Pro snadný přístup lze HERZ FLOORFIX KOMPAKT instalovat na úrovni spínače světla. Je třeba zabránit působení vnější tepelné energie na sensorové prvky, protože to může mít významný dopad na regulaci. Možné další externí zdroje tepelné energie jsou:

- jiné zdroje vytápění (přídavné radiátory atd.)
- Přímý sluneční svit na termostat
- průvan

Při instalaci vezměte v úvahu tloušťku dlaždic a omítky.

☑ Vedení potrubí k HERZ-FLOORFIX KOMPAKT:

1. Na odbočce z hlavního rozvodu vytvořte přívodním potrubím meandr (popř. zdvojený meandr)
2. FLOORFIX KOMPAKT by měl být připojen přibližně v polovině délky potrubí podlahového topení.
Při připojování potrubí k tělu ventilu se držte ukazatelů směru toku na ventilu.
3. Poté potrubí položte dále a připojte do vratného potrubí rozvodu



☑ Materiál

HERZ používá vysoce kvalitní mosaz.

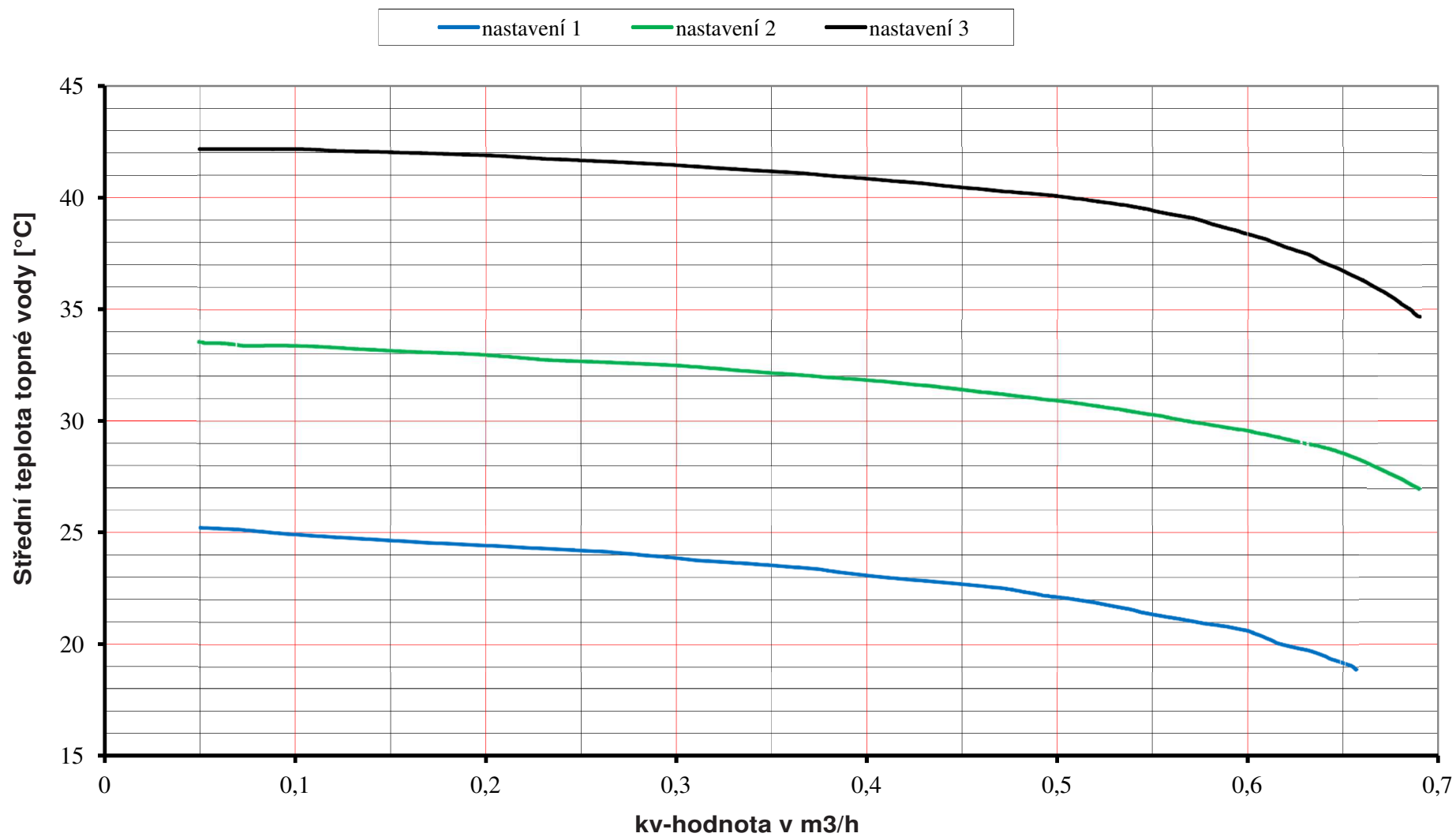
Podle článku 33 nařízení REACH (ES č. 1907/2006) jsme povinni upozornit na to, že olovo z materiálu je uvedeno na seznamu SVHC a že všechny mosazné součásti vyrobené v našich výrobcích přesahují 0,1 % (hmotn.) olova (CAS: 7439-92-1 / EINECS: 231-100-4). Protože olovo je součástí slitiny, není skutečná expozice možná, a proto nejsou nutné žádné další informace o bezpečném používání.

☑ Recyklace a likvidace

Likvidace musí být v souladu s místní a aktuální legislativou. Před montáží, údržbou a demontáží musí být systém zbaven tlaku, ochlazen a vyprázdněn. Montáž, spouštění, provoz a demontáž zařízení smí provádět pouze autorizovaný, vyškolený a kvalifikovaný personál. Před likvidací musí být ventil rozebrán na skupiny konstrukčních součástí a dodán autorizovaným organizacím pro recyklaci odpadu, aby byla chráněna životní prostředí. Při likvidaci součástí je třeba dodržovat místní legislativu.

Poznámka: Všechny diagramy jsou pouze orientační a nemusí být úplné. Veškeré informace obsažené v této brožuře odpovídají informacím dostupným v době kontroly tisku a slouží pouze pro informaci. Vyhraujeme si právo provádět změny v souladu s technickým pokrokem. Obrázky je třeba chápat jako symbolické znázornění, a proto se mohou opticky lišit od skutečných produktů. Možné barevné odchylky jsou způsobeny tiskovým procesem. Odchylky produktu specifické pro zemi jsou možné. Vyhraujeme si právo provádět změny v technických specifikacích a funkcích. V případě dotazů kontaktujte nejbližší pobočku HERZ

průtokový diagram HERZ FLOORFIX COMPACT 1 8100 30



Montážní návod pro HERZ-FLOORFIX KOMPAKT

1 8100 30, vydání 0121



☑ Krok 1

Rozbalte tvarovku se všemi dodanými odpovídajícími součástmi. K upevnění potrubí na ventil jsou nutná připojení potrubí, která odpovídají typu potrubí.



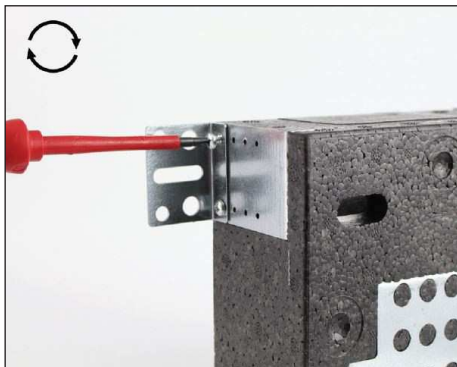
☑ Krok 2

Povolte šrouby, které jsou připevněny k boku mosazného těla imbusovým klíčem SW 3. Oddělte box EPP od mosazného těla.



☑ Krok 3

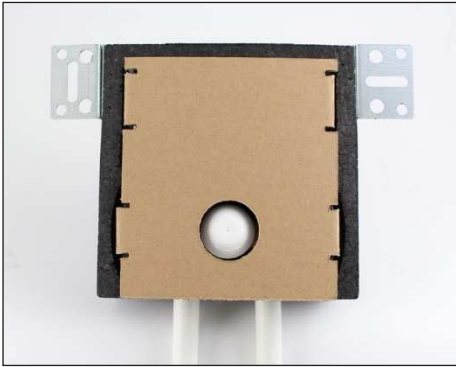
Pomocí vhodného nástroje připevněte potrubí k mosaznému tělesu příslušnými trubkovými spoji. Mosazné tělo lze poté přišroubovat zpět na krabici EPP.



☑ Krok 4

Upevněte přiložené kovové držáky odpovídajícími šrouby na každé straně krabice EPP. Na každé straně jsou vyžadovány dva šrouby. S kovovými konzolemi lze nyní box instalovat v jedné rovině se stěnou.

Při instalaci zvažte tloušťku dlaždic a omítky.


☑ Krok 5

Kartonový ochranný kryt lze umístit na výrobek, aby byl chráněn před poškozením při stavebních pracích.


☑ Krok 6

Přiloženou termostatickou hlavici nastavte do polohy „5“. Umístěte jej na termostatickou vložku FLOORFIX COMPACT a zajistěte utažením převlečné matice.


☑ Krok 7

Doporučujeme nastavit omezovač teploty zpátečky HERZ MINI GS do polohy „2,5“ (odpovídá přibližně 40 ° C). Termostatická hlavice HERZ-Design-MINI by měla být nastavena do polohy „3“. To se rovná požadované hodnotě teploty přibližně 20 ° C v místnosti a představuje optimální pohodlí, úspory energie a komfort vytápění.


☑ Krok 8

Nakonec upevněte krycí desku pomocí otvorů na krabici EPP. Krycí desku lze v případě potřeby otočit o několik stupňů.