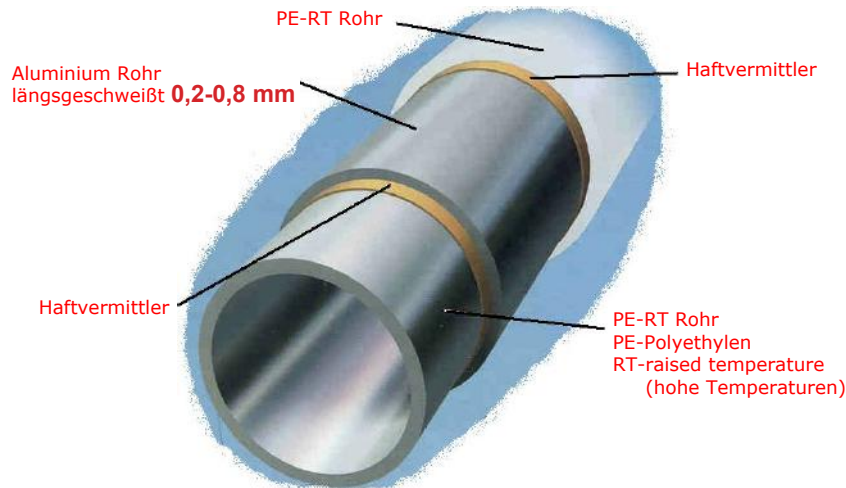


HERZ PIPEFIX

Rohre und Fittinge

Datenblatt für PIPEFIX, Ausgabe 0321

☑ Rohre



Das HERZ Kunststoff Verbundrohr PE-RT TYP II / AL/ PE-RT TYP II ist ein Mehrschicht-Aluverbundrohr für den komplexen Einsatz in Heizungs-, Kälte-, und Sanitärinstallationen. HERZ PIPEFIX wurde in Verbindung mit HERZ PIPEFIX Press- und Schraubverbindungen geprüft und wird in Rollen und Stangen geliefert.

Rohr Ø x Wandstärke [mm]	Aluminium-Schichtdicke [mm]	PE-RT TYP II / AL/ PE-RT TYP II Rohr-Rolle	PE-RT TYP II / AL/ PE-RT TYP II Rohr-Stange
10x1,3	0,2	3 C101 30	-
16x2	0,4	3 C160 20	3 C160 34
16x2	0,2	3 D160 20	3 C160 46
20x2	0,4	3 C200 20	3 C200 34
20x2	0,25	3 C200 30	3 C200 38
26x3	0,5	3 C260 30	3 C260 35
26x3	0,35	3 C260 40	3 C260 39
32x3	0,5	3 C320 30	3 C320 35
40x3,5	0,5	3 C400 30	3 C400 36
50x4,0	0,6	-	3 C500 40
63x4,5	0,8	-	3 C630 45

☑ Technische Daten

Maximale Betriebstemperatur	70 °C - 90 °C je nach Anwendungsklasse
Maximale Betriebstemperatur, max.1 Jahr	95 °C
Notlauftemperatur, max. 100 Stunden	100 °C
Maximaler Betriebsdruck	8-10 bar je nach Dimension
Maximaler Betriebsdruck, max. 1 Jahr	12 bar
Wärmeleitfähigkeit	0,47 W/mK
Oberflächenrauigkeit	0,007 mm
Linearer Ausdehnungskoeffizient	0,023 mm/(mK)
Sauerstoffdurchlässigkeit	<0,1 g/m²d

☑ Zertifikate

- ÖNORM EN ISO 21003

- Anwendungsklasse 1, Tmax = 80°C, Max. zulässiger Betriebsdruck pD = 10bar
- Anwendungsklasse 2, Tmax = 80°C, Max. zulässiger Betriebsdruck pD = 10bar
- Anwendungsklasse 4, Tmax = 70°C, Max. zulässiger Betriebsdruck pD = 10bar
- Anwendungsklasse 5, Tmax = 90°C, Max. zulässiger Betriebsdruck pD = 10bar (in der DN 40 pD = 8bar)

- ÖVGW W 1.379

- DVGW DW - 8501BN0454

- ÜA - Einbauzeichen R-15.2.1-20-17036, WIEN-ZERT

☑ HERZ Kunststoff Verbundrohr PE-RT TYP II / AL/ PE-RT TYP II mit Wärmedämmung

Rohr Ø x Wanddicke [mm]	Aluminium-Schichtdicke [mm]	Dämmschichtdicke [mm]	Bestellnummer
16x2	0,2	6	3 D160 06
16x2	0,2	9	3 C160 44
16x2	0,2	13	3 D160 13
16x2	0,4	6	3 C160 06
16x2	0,4	9	3 C160 09
20x2	0,25	6	3 D200 06
20x2	0,25	9	3 D200 09
20x2	0,25	13	3 D200 13
20x2	0,4	6	3 C200 06
20x2	0,4	9	3 C200 09
26x3	0,35	6	3 D260 06
26x3	0,35	9	3 D260 09
26x3	0,35	13	3 D260 13
26x3	0,5	6	3 C260 06
26x3	0,5	9	3 C260 09
32x3	0,5	6	3 C320 06
32x3	0,5	9	3 C320 09

☑ Technische Daten

Maximale Betriebstemperatur	70°C - 90 °C je nach Anwendungsklasse
Maximale Betriebstemperatur, max.1 Jahr	95 °C
Notlauftemperatur, max. 100 Stunden	100 °C
Maximaler Betriebsdruck	8-10 bar je nach Dimension
Maximaler Betriebsdruck, max. 1 Jahr	12 bar
Wärmeleitfähigkeit	0,47 W/mK
Oberflächenrauigkeit	0,007 mm
Linearer Ausdehnungskoeffizient	0,023 mm/(mK)
Sauerstoffdurchlässigkeit	<0,1 g/m ³ d
<u>Isolation LDPE Schaum mit PE- Mantel</u>	
Wärmeleitfähigkeit bei 40 °C	0,040 W/mK
bei 10 °C	0,036 W/mK
Brandverhalten Schaum EN 13501-1	BIs1d0
Schaum mit Aussenschicht EN 13501-1	6 mm und 9 mm - CIs1d0 13 mm - DIs1d0
Temperaturbeständig	bis +95 °C
Rohdichte	> 30 kg/m ³
Wasserdampfdiffusionswiderstand DIN 52615	μ ≥ 16000
Äußerer Mantel weiß, schwarze Beschriftung	

Verbundrohr PE-RT Typ II im Schutzrohr

Rohr Ø x Wandstärke [mm]	Aluminiumdicke, mm	Bestellnummer
16x2	0,2	3 C160 42
16x2	0,4	3 C160 33
20x2	0,25	3 C200 40
20x2	0,4	3 C200 33

 Lineare Verformung von Rohren

Es gibt drei Gründe für die Verformung eines Rohrs:

- Temperaturänderung
- Interner Druck
- Chemische Einflüsse

Chemische Einflüsse bei Heiz-, Kühl- oder Trinkwasseranwendungen können praktisch ausgeschlossen werden. Der Einfluss des Innendrucks ist sehr gering, insbesondere für den max. Druck von 10 bar.

Es wird also nur die lineare Verformung von Rohren berücksichtigt, speziell die Ausdehnung und Schrumpfung von Rohren, die durch Temperaturänderungen verursacht werden.

 Wärmeausdehnung und Schrumpfung

Die Längenänderung eines Rohrs hängt von seinem Material und der Höhe der Temperaturdifferenz ab. Jedes Material hat seinen eigenen linearen Wärmeausdehnungskoeffizienten (α), angegeben in m/mK oder in mm/mK. Die Expansion (oder Kontraktion) ΔL kann mit der Formel berechnet werden:

$$\Delta L = L \times \alpha \times \Delta T$$

ΔL - Änderung der Rohrlänge [mm]

L - Rohrlänge [m]

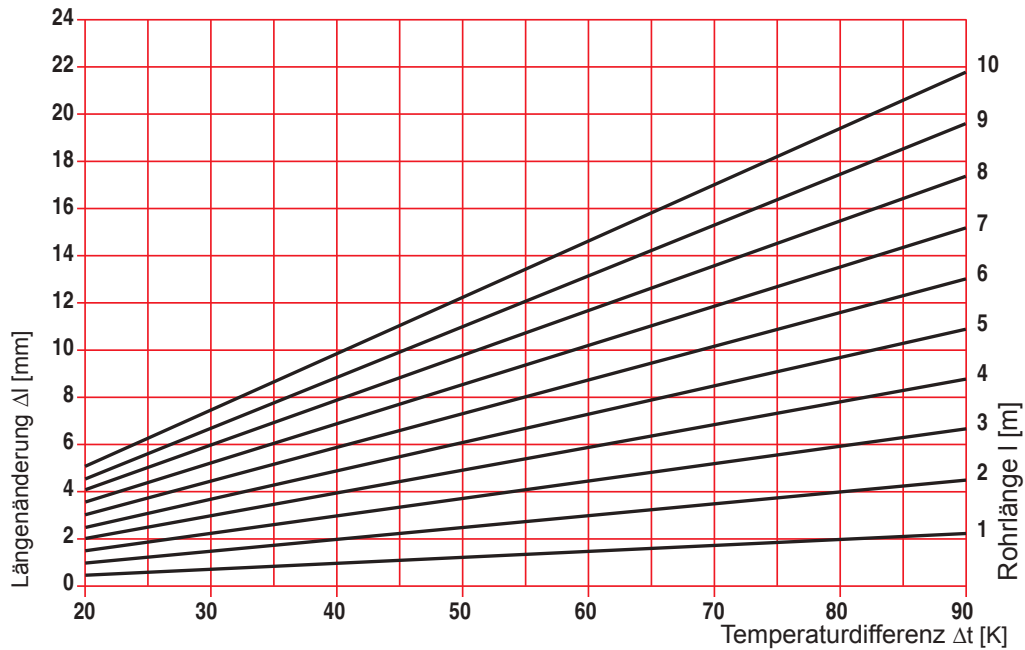
α - linearer Wärmeausdehnungskoeffizient [mm / mK]

ΔT - Temperaturdifferenz [K]

In der folgenden Tabelle sehen Sie den linearen Wärmeausdehnungskoeffizienten für mehrere Materialien und die Ausdehnung eines Rohrs (Länge: 10 m) bei einer Temperaturdifferenz von 60 K (Installation: 10 °C, maximale Temperatur des Mediums: 70 °C).

Material	Koeffizient α [mm/mK]	Ausdehnung eines Rohres mit 10 m bei ΔT von 60 K [mm]
Stahl	0.012	7.2
Rostfreier Stahl	0.010	6.0
Gusseisen	0.012	7.2
Kupfer	0.017	10.2
Polyethylen (PE)	0.200	120
Polypropylen (PP)	0.180	108
Polybutylen (PB)	0.150	90
PipeFix Mehrschichtrohr	0.023	13.8

Diagramm „Wärmeausdehnung“ für das Aluminium-Mehrschichtrohr PipeFix



Kraft der Ausdehnung und des Schrumpfens

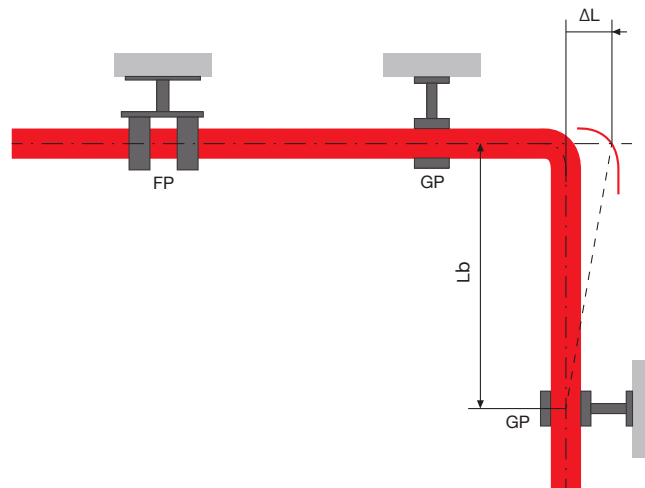
Die Längenänderungen von Kunststoffrohren sind größer als die Längenänderungen von Metallrohren. Im Gegensatz dazu sind die durch Metallrohre verursachten Kräfte viel höher als die durch Kunststoffrohre verursachten Kräfte. Aufgrund der geringen Kräfte, die durch Kunststoffrohre verursacht werden, müssen wir die thermische Längenänderung nicht beachten, wenn die Kunststoffrohre in Schotter, Mörtel, Estrich oder Beton eingebettet sind.

Vermeidung von Schäden

Drei Arten von Montagesituationen sind zu beachten.

- Abgewinkelte Installation
- Abgang (T-Stück)
- Gerade Installation

Abgewinkelte Installation



- FP.....Klemme, an der das Rohr gehalten wird (Festpunkt)
- GP.....Klemme, an der sich das Rohr bewegen kann (Gleitpunkt)
- Lb.....Länge des Biegeschenkels [mm]
- ΔLÄnderung der Rohrlänge [mm]

Abhängig von ΔL (Formel und Diagramm siehe oben) ist eine Mindestlänge L_b vom Winkel zur nächsten Klemme erforderlich, damit sich das Rohr bewegen kann, so dass ein Bruch vermieden werden kann.

Lb kann mit der Formel berechnet werden:

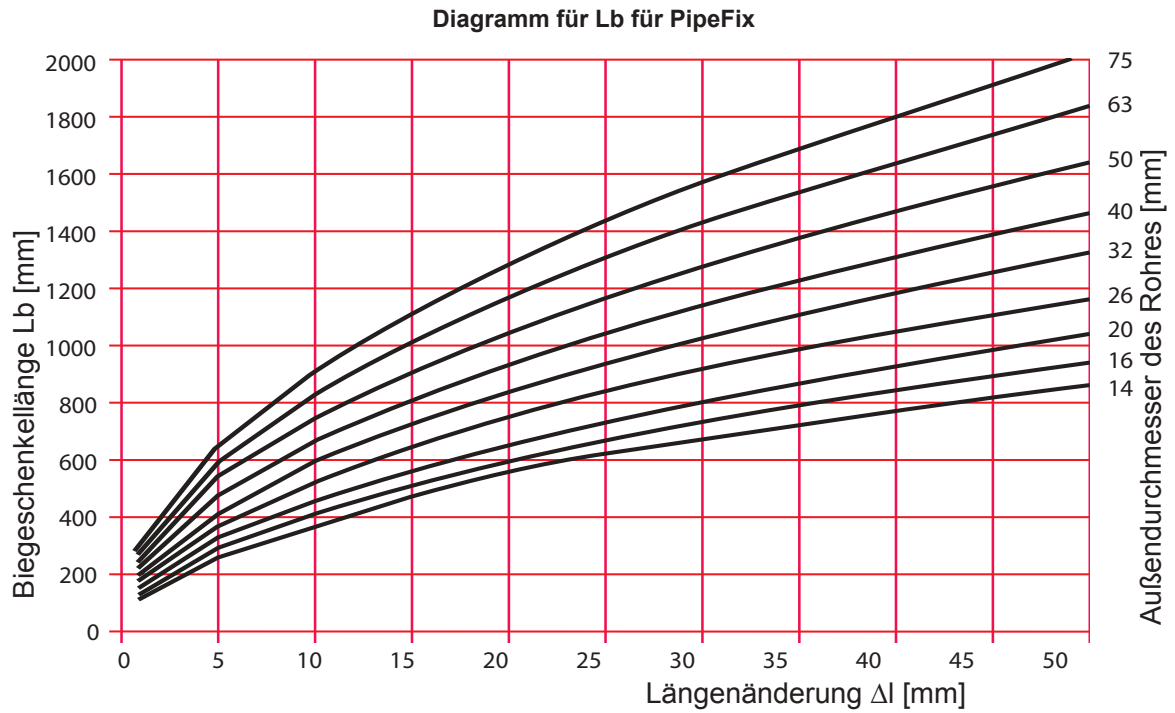
$$Lb = C \times \sqrt{OD \times \Delta L}$$

Lb..... minimale Länge [mm]

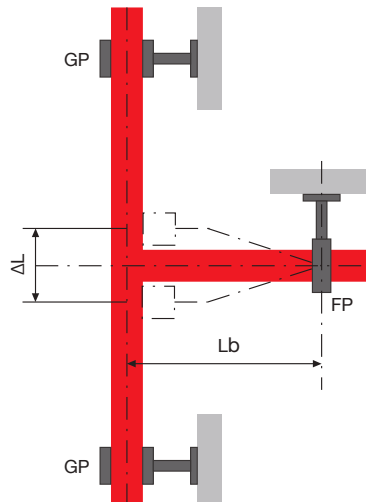
C..... Konstante (PipeFix: 33, PP 30, PE 26)

OD Außendurchmesser des Rohres [mm]

ΔL Änderung der Rohrlänge [mm]

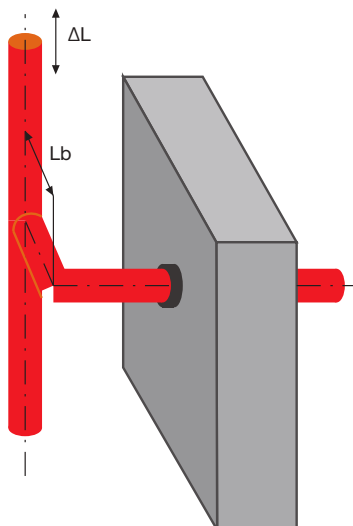
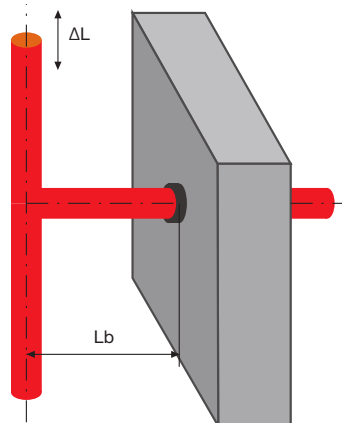


☑ Abgang



- FP.....Klemme, an der das Rohr gehalten wird
- GP.....Klemme, an der sich das Rohr bewegen kann
- Lb.....Länge des Biegeschenkels [mm]
- ΔL.....Änderung der Rohrlänge [mm]

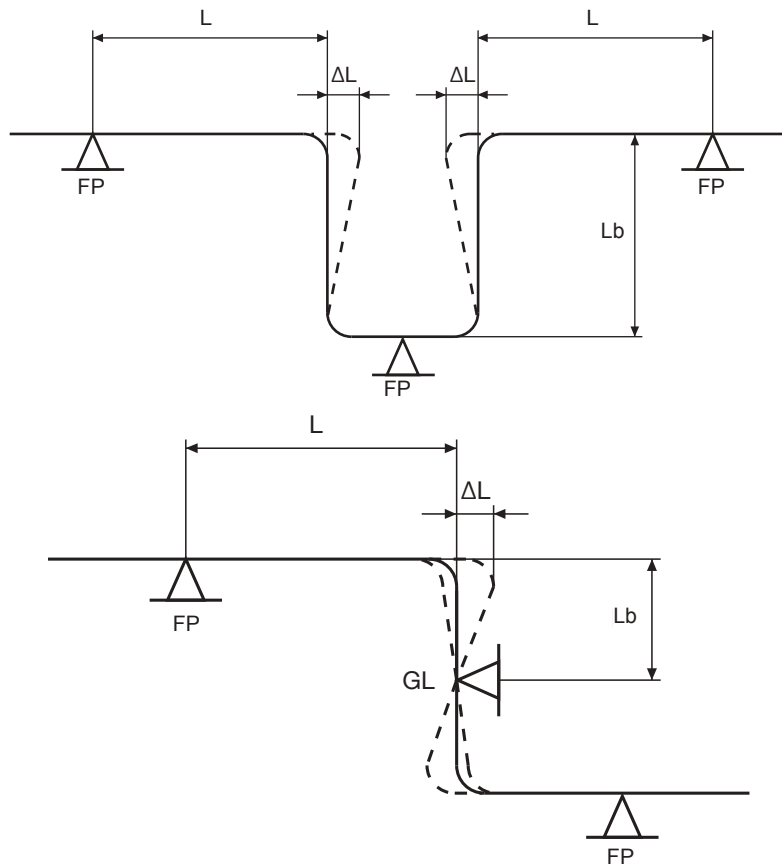
Die Berechnung von Lb ist im obigen Abschnitt angegeben.
 Diese Montagesituation tritt auf, wenn Sie eine Steigleitung für mehrere Ebenen und Verbindungsstellen zu jeder Etage haben.
 Sie können dieses Problem auf zwei Arten lösen.



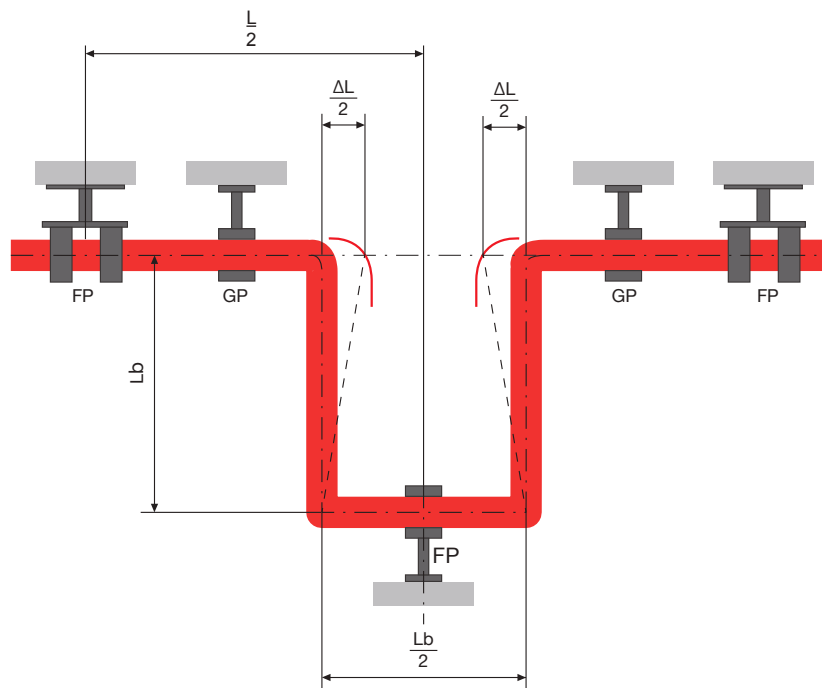
Gerade Installation

Kompensation der Ausdehnung

Es gibt zwei Möglichkeiten, die Längenänderung zwischen zwei festen Klemmen auszugleichen. U-Ausdehnungsbogen oder Z-Ausdehnungsbogen.



Häufiger ist der U-Ausdehnungsbogen.



Die obige Zeichnung zeigt deutlich, wie ein U-Ausdehnungsbogen funktioniert.

Sie haben eine Länge L von der linken zur rechten festen Klemme.
 Daher können Sie ΔL berechnen.
 Da Sie zwei Winkel haben, muss jeder von ihnen $\Delta L/2$ kompensieren.
 Für $\Delta L/2$ können Sie L_b berechnen.
 Die Breite des U-Ausdehnungsbogens muss $L_b/2$ betragen.

Wo ist ein U-Ausdehnungsbogen zu platzieren?

Rohre für kaltes Wasser, isoliert

Wenn der Unterschied zwischen Umgebungstemperatur und Mediumtemperatur weniger als 10 K beträgt, ist die Ausdehnung sehr gering. Daher ist bis zu einer Länge von 100 m keinen U-Ausdehnungsbogen erforderlich.
 Das Rohr muss isoliert sein, damit das Rohr nicht durch äußere Einflüsse (Raumheizung, nahes warmes Wasserrohr) wärmer wird. Wenn es einen Abgang oder einen Winkel gibt, stellen Sie bitte sicher, dass die Länge des flexiblen Abschnitts L_b zur ersten Klemme eingehalten wird.

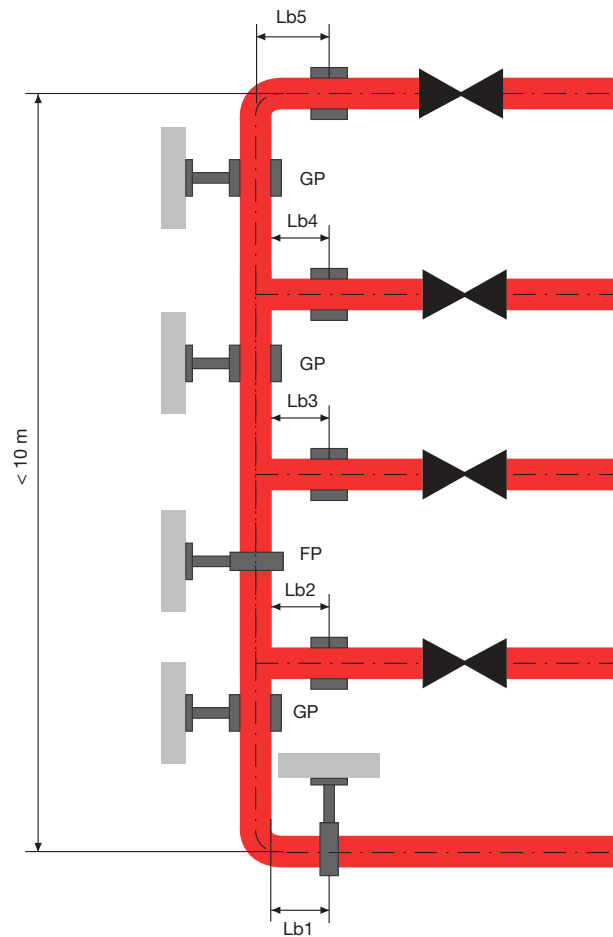
Rohre für warmes Wasser

Länge max. 10 m

Bis zu einer Länge von 10 m ist kein U-Ausdehnungsbogen erforderlich.

Ein Festpunkt muss ca. in der Mitte installiert werden.

Wenn es einen Abgang oder einen Winkel gibt, stellen Sie sicher, dass die Länge des flexiblen Abschnitts L_b zur ersten Klemme eingehalten wird.

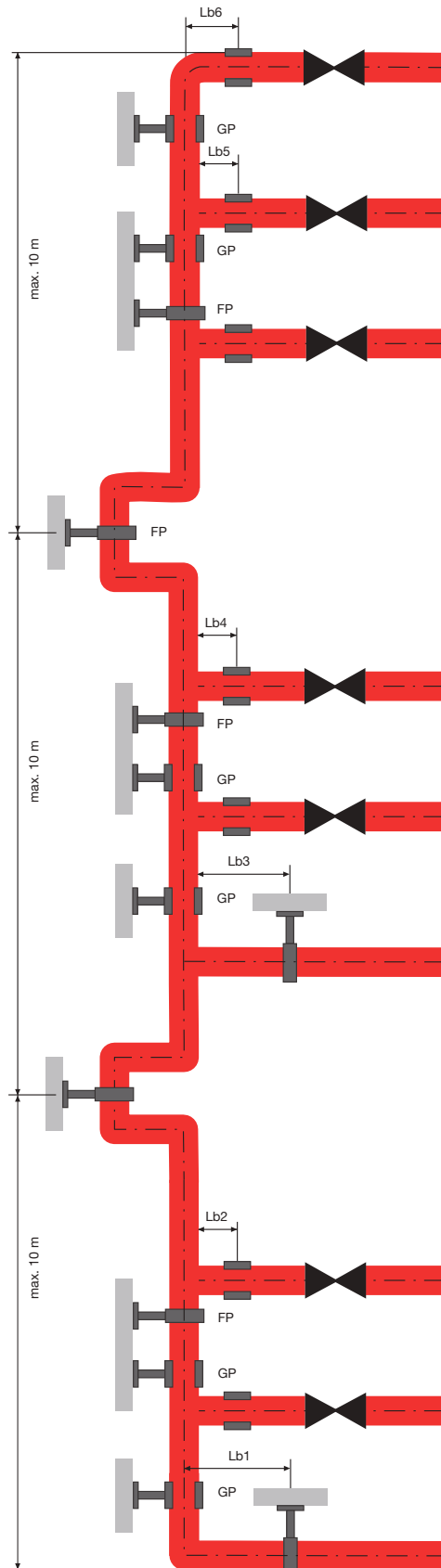


Länge > 10 m

Alle 10 m sollte eine U-Ausdehnungsbogen installiert werden.

Festpunkte befinden sich im U-Ausdehnungsbogen und in der Mitte zwischen ihnen.

Wenn es einen Abgang oder einen Winkel gibt, stellen Sie sicher, dass die Länge des flexiblen Abschnitts L_b zur ersten Klemme eingehalten wird.



☑ Abhängeabstände

Abhängeabstände für freihängende Systeme.

Die empfohlenen Abhängeabstände finden Sie in der folgenden Tabelle.

Kunststoff- oder Metallrohrschellen sollten eine weiche Auskleidung aus Gummi oder einem anderen weichen Material aufweisen, um eine Beschädigung des Rohrs zu vermeiden und die Geräuschübertragung zu verringern.

Dimension [Ø mm]	Abhängeabstand [m]	Dimension [Ø mm]	Abhängeabstand [m]
14	0.8	32	1.6
16	0.8	40	1.7
20	1.0	50	1.8
26	1.2	63	2.0

Stützintervalle für nicht frei hängende Systeme

Rohre können an einer Betondecke, unter Putz oder in einer Vorwandinstallation montiert werden.

Für Rohre mit Ø14-32 mm werden Stützintervallen von 0,8 m und für Rohre Ø40 mm und größer werden Stützintervalle von 1,2 m empfohlen.

Stützintervalle für Rohre in der Schutzleitung

Wenn Druckstöße Bewegungen der Rohre in den Schutzrohren verursachen, können unerwünschte Geräusche auftreten. Um unerwünschte Geräusche zu vermeiden, werden Stützintervalle von 0,6 m empfohlen.

☑ Beispiel

Gerade PipeFix-Installation mit 60 m, Abmessung Ø32 mm, Temperaturdifferenz 60 K.

Die feste Klemme am U-Ausdehnungsbogen wird nicht erwähnt.

1) Feste Klemme am Anfang und am Ende -> 1 U-Ausdehnungsbogen

-> NICHT ZU EMPFEHLEN!

L = 60 m

$\Delta L = 82,8 \text{ mm}$ (berechnet mit $\alpha = 0,023 \text{ mm/mK}$)

$\Delta L / 2 = 41,4 \text{ mm}$

Lb um 1200 mm (gemäß Diagramm)

Lb/2 um 600 mm

2) Feste Klemme alle 20 m -> 3 U-Ausdehnungsbogen

-> NICHT ZU EMPFEHLEN!

L = 20 m

$\Delta L = 27,6 \text{ mm}$

$\Delta L / 2 = 13,8 \text{ mm}$

Lb um 700 mm

Lb/2 um 350 mm

3) Feste Klemme alle 10 m -> 5 U-Ausdehnungsbogen

-> EMPFOHLEN!

L = 10 m

$\Delta L = 13,8 \text{ mm}$

$\Delta L / 2 = 6,9 \text{ mm}$

Lb um 450 mm

Lb/2 um 225 mm

Hinweis:

Die obigen Richtlinieninformationen basieren auf theoretischen Bedingungen, die Installation von Fixpunkten, Gleitpunkten, U-Biegungen usw. hängt von der maximalen Temperaturdifferenz und den örtlichen Bedingungen ab. All diese Dinge müssen vom Planer und vom Installateur beachtet werden.

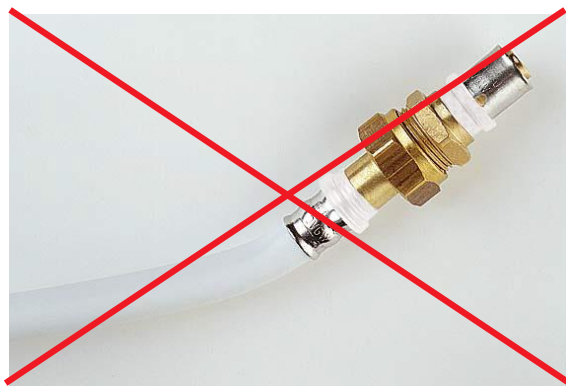
Biegeradius

Das Biegen des Rohres kann mit Biegewerkzeug wie Innen- oder Außenfeder erfolgen, sowie mit handelsüblichem Biegewerkzeug und mit der Hand. Die Mindestbiegeradien sind in jedem Fall einzuhalten. Für Rohre DN 32 oder größer sind in jedem Fall Fittings zu verwenden.

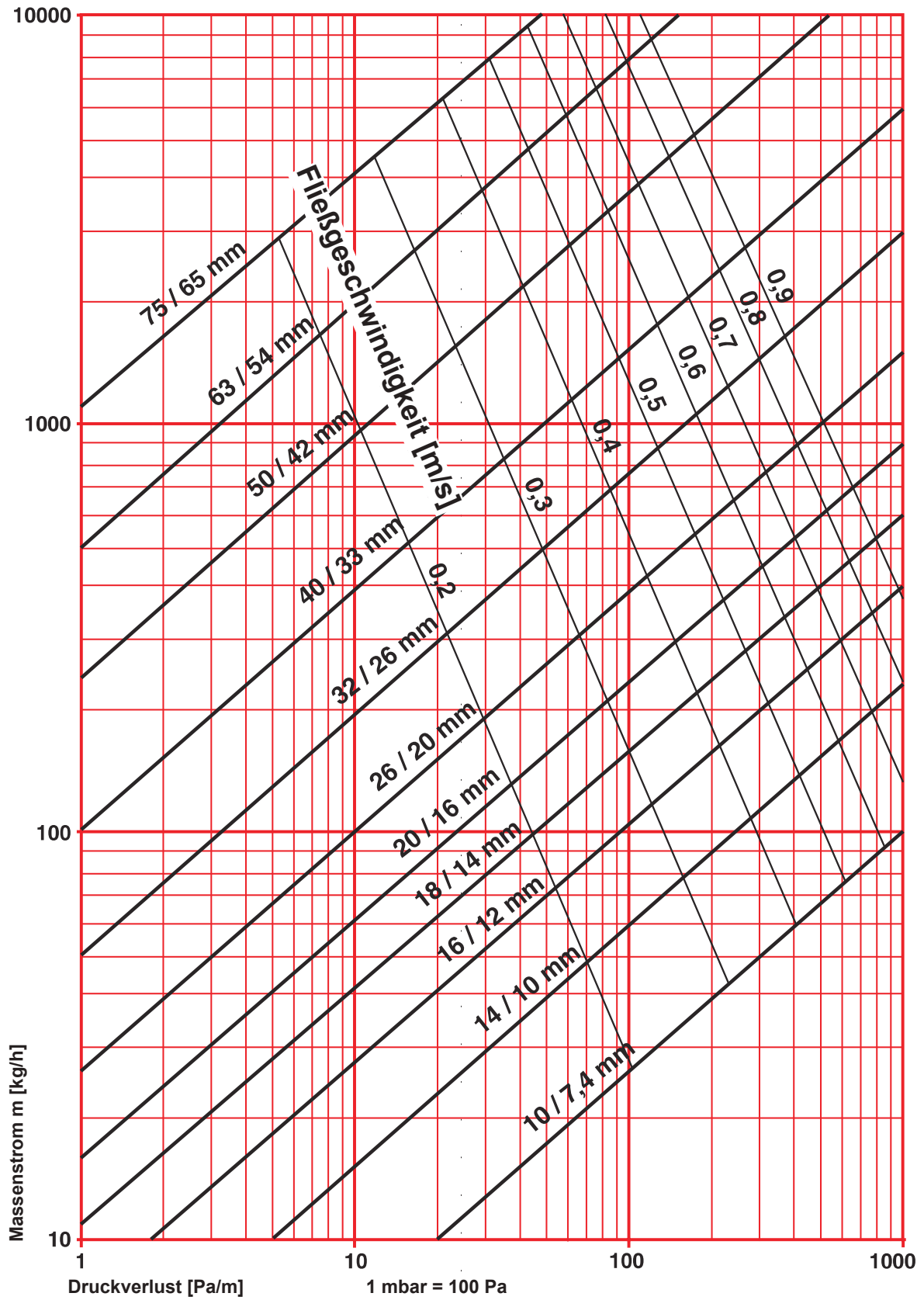
d Ø	Radius mit Biegewerkzeug [mm]	Radius ohne Biegewerkzeug [mm]
10	20	50
14	28	70
16	32	80
18	36	90
20	40	100
26	130	260
32 - 63	HERZ PipeFix Winkel	HERZ PipeFix Winkel

Bei einer Verarbeitungstemperatur $< + 5^{\circ}\text{C}$ besteht erhöhte Gefahr eines Abknickens der Rohre bei Biegungen. Beim Biegen von Rohren unter $+5^{\circ}\text{C}$ sind die entsprechenden Rohrabschnitte zu erwärmen.

Rohrbiegungen nach einem Pressfitting oder einer Verschraubung müssen ein gerades Stück Rohr in der Länge von $5 \times \text{DN}$ nach dem Fitting aufweisen, um Beschädigungen des Rohres durch Fittings zu vermeiden.

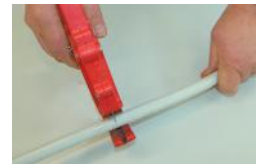


Druckverlustdiagramm



☑ Verarbeitung von HERZ Röhren und HERZ Fittingen

Das Rohr wird rechtwinkelig mit geeigneten Werkzeug abgelängt. Geeignete Werkzeuge sind handelsübliche Rohrscheren, Rohrschneider und Metallsägen



Das Rohr wird mit dem zum Durchmesser passenden Werkzeug entgratet und kalibriert. Die anfallenden Späne sind aus dem Rohrende zu entfernen. Wird der Kalibrierer in eine Bohrmaschine eingespannt, darf die max. Drehzahl von 10 U/min nicht überschritten werden. Zwei vollständige Umdrehungen reichen für die Kalibrierung und Entgratung der Rohrende aus.

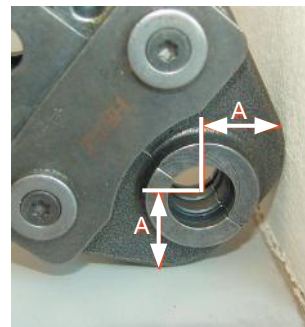
Fittinge auf das Rohr aufstecken. Kontrolle der richtigen Rohrposition durch die Bohrungen an der Presshülse - Rohr muss den Anschlag beim Fitting erreicht haben und in den Bohrungen sichtbar sein.



Mit Pressgerät oder Handpresszange Verpressung durchführen. Rohre müssen spannungsfrei sein. Der Pressvorgang ist beendet wenn der vollständige Backenschluss erreicht ist.

Presswerkzeuge sind Präzisionswerkzeuge und entsprechend zu handhaben. HERZ-Pipe-fix wird mit dem Profil "TH" verpresst, wobei handelsübliches Werkzeug (Handpressgerät, Akkupressgerät, etc.) zu verwenden ist. Geringe Abstände "A" zur Wand oder Boden sind möglich.

d Ø	A [mm]	d Ø	A [mm]	d Ø	A [mm]
10	25	20	30	40	40
14	25	26	30	50	70
16	25	32	40	63	70



Kontrolle der Verpressung: Am Umfang der Presshülse sieht man zwei gleichlaufende, ringförmige Verpressungen. Dazwischen ist eine Aufwölbung erkennbar.

Nicht lösbare Verbindungen wie Pressfittinge können auch unter Putz installiert werden. Im Bereich der Fernwärme Wien sind Pressverbindungen im Fußboden verboten. Um Korrosionen zu vermeiden, sind die Fittinge in Beton oder Mauerwerk durch eine Feuchtigkeitsisolierung galvanisch zu trennen. Diese Isolierung kann z.B mit wärmeschrumpfenden Materialien oder Korrosionsschutzbändern durchgeführt werden. In jedem Fall muss eine Verträglichkeit mit dem Rohmaterial und dem Fitting gegeben sein.

PPSU Fittinge sind vor lösungsmittelhaltigen Baustoffen, Farben, Schäume, Kleber, etc. zu schützen.

Die angegebenen Rohrdurchmesser und Rohrwandstärken sind bei der Verarbeitung mit Pressfittingen unbedingt einzuhalten.

Widerstände der Anschlüsse								
Rohr Dim.	Rohrbogen	Winkel	T-Stück Strom Umlenkung einseitig (1 zu 2) 	T-Stück Strom Beimischung (2 zu 1) 	T-Stück Strom Umlenkung beidseitig (1 zu 2) 	T-Stück Strom Sammlung (2 zu 1) 	Durchgangsstück	Wandwinkel
Werte in äquivalenter Rohrlänge in m								
14	0,70	1,50	1,30	1,60	1,70	1,70	1,00	1,40
16	0,60	1,40	1,20	1,50	1,60	1,60	0,90	1,30
18	0,55	1,20	0,90	1,40	1,50	1,50	0,70	1,20
20	0,50	1,10	0,60	1,30	1,40	1,40	0,50	1,10
26	0,40	1,00	0,50	1,20	1,30	1,30	0,40	-
32	0,30	0,80	0,30	1,00	1,10	1,10	0,30	-
40	0,26	0,76	0,28	0,95	1,00	1,00	0,26	-
50	0,22	0,72	0,26	0,90	0,95	0,95	0,22	-
63	0,18	0,70	0,24	0,85	0,90	0,90	0,18	-

Für die Vereinfachung der Rohrnetzrechnung werden die Widerstandswerte der Fittinge in äquivalenter Rohrlänge angegeben. Diese Rohrlänge wird aus obenstehender Tabelle entnommen und bei der Rohrnetzrechnung zu der Länge des Rohrnetzes addiert.

$$\Delta p_g = R \times l + Z + \Delta p_v$$

Δp_g ... Gesamter Druckverlust im Heizkreislauf
 R ... Druckverlust durch Rohrereibung [Pa/m]
 l ... Rohrlänge in meter
 Z ... Druckverlust durch Einzelwiderstände
 Δp_v ... Druckverlust durch Thermostatventile

Fittinge

Technische Daten

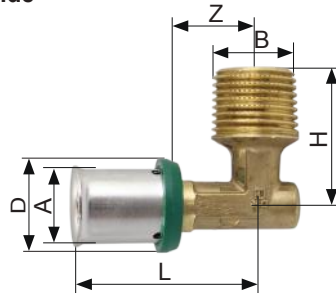
Maximale Betriebstemperatur	70 °C - 90 °C je nach Anwendungsklasse
Maximale Betriebstemperatur, max. 1 Jahr	95 °C
Notlauftemperatur, max. 100 Stunden	100 °C
Maximaler Betriebsdruck	8-10 bar je nach Dimension
Maximaler Betriebsdruck, max. 1 Jahr	12 bar
Min. Temperatur, °C	-20 °C (bei Montage: 0 °C; mit besonderen Vorsichtsmassnahmen auch -10 °C)
Betriebsdauer	50 Jahre (bei T ≤ 70 °C)

- Presskontur: TH, Maschinenhersteller: REMS (im Lieferprogramm)
- Axiale Kraft Pressmaschine: Standard: 34 kN, mini-Werkzeuge: 24 kN
- Material Fitting: Trinkwasser entsprechend UBA - Liste und 4MS - Liste bzw. PPSU (GRÜNER Ring), Heizung CW602N (WEISSER Ring)
- Material Presshülse: Edelstahl

Zertifikate

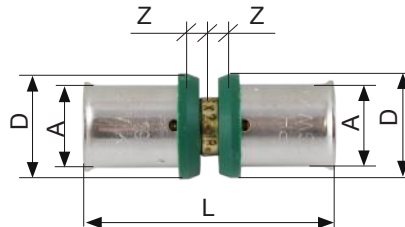
- ÖNORM EN ISO 21003
- ÖVGW W 1.379
- DVGW DW - 8501BN0454
- ÜA - Einbauzeichen
- Pressfittinge aus Metall: R-15.2.3-20-17038, WIEN-ZERT
- Pressfittinge aus PPSU: R-15.2.1-20-17037, WIEN-ZERT

HERZ Übergangswinkel mit Außengewinde



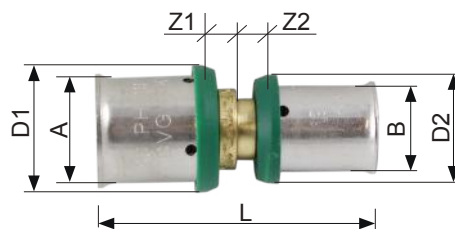
Bestellnummer	A, mm	B, "	L, mm	H, mm	D, mm	Z, mm
T 7116 11	16 x 2	R 1/2	44	34	23	20
T 7120 11	20 x 2	R 1/2	50	34	27	20
T 7120 12	20 x 2	R 3/4	52	45	27	20
T 7126 12	26 x 3	R 3/4	56	45	33	32
T 7132 13	32 x 3	R 1	55	49	39	23
T 7140 14	40 x 3,5	R 1¼	55	55	47	23
T 7150 14	50 x 4	R 1¼	76	63	57	40
T 7163 16	63 x 4,5	R 2	83	70	70	47

HERZ Kupplung



Bestellnummer	A, mm	D, mm	L, mm	Z, mm
T 7016 00	16 x 2	23	58	5
T 7020 00	20 x 2	27	58	5
T 7026 00	26 x 3	33	65	9
T 7032 00	32 x 3	39	65	9
T 7040 00	40 x 3,5	47	65	9
T 7050 00	50 x 4	57	97	13
T 7063 00	63 x 4,5	70	98	13
T 7075 00	75 x 5	82	106	7

HERZ Kupplung reduziert

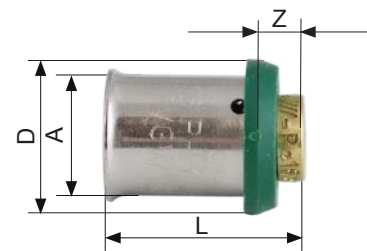


Bestellnummer	A, mm	B, mm	L, mm	D1, mm	D2, mm	Z1, mm	Z2, mm
T 7020 01	20 x 2	16 x 2	62	27	23	7	7
T 7026 01	26 x 3	16 x 2	65	33	23	9	9
T 7026 02	26 x 3	20 x 2	65	33	27	9	9
T 7032 01	32 x 3	16 x 2	65	39	23	9	9
T 7032 02	32 x 3	20 x 2	65	39	27	9	9
T 7032 06	32 x 3	26 x 3	65	39	33	9	9
T 7040 02	40 x 3,5	26 x 3	65	47	33	9	9
T 7040 03	40 x 3,5	32 x 3	65	47	39	9	9

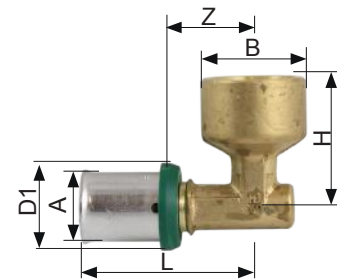
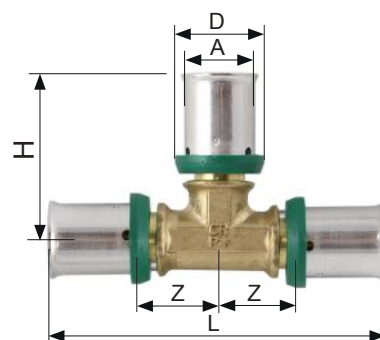
Bestellnummer	A, mm	B, mm	L, mm	D1, mm	D2, mm	Z1, mm	Z2, mm
T 7050 01	50 x 4	26 x 3	81	57	33	13	9
T 7050 02	50 x 4	32 x 3	81	57	39	13	9
T 7050 03	50 x 4	40 x 3,5	81	57	47	13	9
T 7063 01	63 x 4,5	26 x 3	82	70	33	13	9
T 7063 02	63 x 4,5	32 x 3	82	70	39	13	9
T 7063 03	63 x 4,5	40 x 3,5	82	70	47	13	9
T 7063 04	63 x 4,5	50 x 4	98	70	57	13	13
T 7075 02	75 x 5	50 x 4	102	82	57	7	13
T 7075 01	75 x 5	63 x 4,5	102	82	70	7	13

HERZ Pressstopfen

Bestellnummer	A, mm	L, mm	D, mm	Z, mm
T 7016 10	16 x 2	31	23	7
T 7020 10	20 x 2	31	27	7
T 7026 10	26 x 3	33	33	9
T 7032 10	32 x 3	33	39	9
T 7040 10	40 x 3,5	33	47	9
T 7050 10	50 x 4	49	57	13
T 7063 10	63 x 4,5	49	70	13

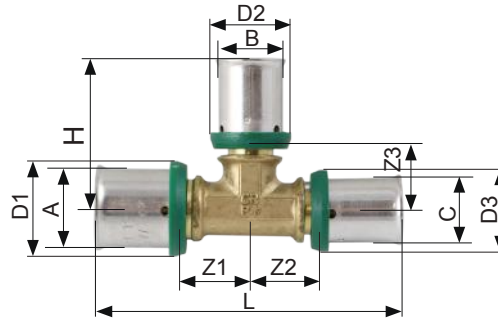

HERZ Übergangswinkel mit Innengewinde

Bestellnummer	A, mm	B, "	L, mm	H, mm	D1, mm	Z, mm
T 7116 21	16 x 2	Rp 1/2	44	34	23	20
T 7120 21	20 x 2	Rp 1/2	50	34	27	20
T 7120 22	20 x 2	Rp 3/4	52	45	27	28
T 7126 22	26 x 3	Rp 3/4	56	45	33	32
T 7132 23	32 x 3	Rp 1	55	49	39	31
T 7140 24	40 x 3,5	Rp 1 1/4	55	55	47	31
T 7150 24	50 x 4	Rp 1 1/4	76	63	57	40
T 7150 25	50 x 4	Rp 1 1/2	76	63	57	40
T 7163 26	63 x 4,5	Rp 2	83	70	70	47


HERZ T-Stück


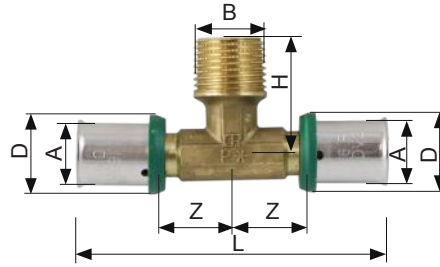
Bestellnummer	A, mm	L, mm	H, mm	D, mm	Z, mm
T 7216 00	16 x 2	83	42	23	18
T 7220 00	20 x 2	83	42	27	18
T 7226 00	26 x 3	102	51	33	27
T 7232 00	32 x 3	106	53	39	29
T 7240 00	40 x 3,5	110	55	47	31
T 7250 00	50 x 4	152	76	57	40
T 7263 00	63 x 4,5	166	83	70	47
T 7275 00	75 x 5	198	99	83	53

HERZ T-Stück, reduziert



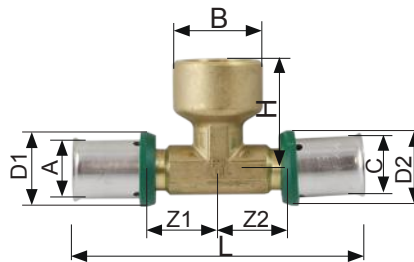
Bestellnummer	A, mm	B, mm	C, mm	L, mm	H, mm	D1, mm	D2, mm	D3, mm	Z1, mm	Z2, mm	Z3, mm
T 7216 03	16 x 2	20 x 2	16 x 2	83	42	23	27	23	18	18	18
T 7220 03	20 x 2	16 x 2	16 x 2	83	42	27	23	23	18	18	18
T 7220 01	20 x 2	16 x 2	20 x 2	83	42	27	23	27	18	18	18
T 7220 08	20 x 2	20 x 2	16 x 2	83	42	27	27	23	18	18	18
T 7220 06	20 x 2	26 x 3	20 x 2	102	51	27	33	27	27	27	27
T 7226 21	26 x 3	16 x 2	16 x 2	95	48	33	23	23	25	25	25
T 7226 03	26 x 3	16 x 2	26 x 3	97	49	33	23	33	25	25	25
T 7226 13	26 x 3	20 x 2	16 x 2	102	51	33	27	23	27	27	27
T 7226 14	26 x 3	20 x 2	20 x 2	102	51	33	27	27	27	27	27
T 7226 05	26 x 3	20 x 2	26 x 3	97	49	33	27	33	25	25	25
T 7226 16	26 x 3	26 x 3	16 x 2	112	56	33	33	23	32	32	32
T 7226 15	26 x 3	26 x 3	20 x 2	112	56	33	33	27	32	32	32
T 7226 17	26 x 3	32 x 3	26 x 3	106	53	33	39	33	29	29	29
T 7232 01	32 x 3	16 x 2	32 x 3	106	53	39	23	39	29	29	29
T 7232 04	32 x 3	20 x 2	32 x 3	106	53	39	27	39	29	29	29
T 7232 11	32 x 3	20 x 2	26 x 3	106	53	39	27	33	29	29	29
T 7232 09	32 x 3	26 x 3	26 x 3	106	53	39	33	33	29	29	29
T 7232 07	32 x 3	26 x 3	32 x 3	106	53	39	33	39	29	29	29
T 7232 15	32 x 3	32 x 3	20 x 2	106	53	39	39	27	29	29	29
T 7232 14	32 x 3	32 x 3	26 x 3	106	53	39	39	33	29	29	29
T 7232 10	32 x 3	40 x 3,5	32 x 3	106	53	39	47	39	29	29	29
T 7240 06	40 x 3,5	26 x 3	32 x 3	110	55	47	33	37	31	31	31
T 7240 02	40 x 3,5	26 x 3	40 x 3,5	110	55	47	33	47	31	31	31
T 7240 04	40 x 3,5	32 x 3	32 x 3	110	50	47	39	39	31	31	26
T 7240 03	40 x 3,5	32 x 3	40 x 3,5	110	55	47	39	47	31	31	31
T 7240 07	40 x 3,5	40 x 3,5	26 x 3	110	55	47	47	33	31	31	31
T 7240 08	40 x 3,5	40 x 3,5	32 x 3	110	55	47	47	39	31	31	31
T 7240 12	40 x 3,5	50 x 4	40 x 3,5	140	78	47	57	47	47	47	47
T 7250 03	50 x 4	26 x 3	50 x 4	152	62	57	33	57	40	40	38
T 7250 06	50 x 4	32 x 3	40 x 3,5	152	62	57	39	47	46	46	38
T 7250 01	50 x 4	32 x 3	50 x 4	152	62	57	37	57	40	40	38
T 7250 05	50 x 4	40 x 3,5	40 x 3,5	137	61	57	47	47	39	39	37
T 7250 02	50 x 4	40 x 3,5	50 x 4	152	59	57	47	57	40	40	35
T 7250 07	50 x 4	50 x 4	32 x 3	152	76	57	57	39	46	46	40
T 7250 08	50 x 4	50 x 4	40 x 3,5	152	76	57	57	47	46	46	40
T 7263 03	63 x 4,5	32 x 3	63 x 4,5	166	67	70	37	70	47	47	43
T 7263 04	63 x 4,5	40 x 3,5	50 x 4	166	67	70	47	57	47	47	43
T 7263 01	63 x 4,5	40 x 3,5	63 x 4,5	153	67	70	47	70	40	40	43
T 7263 05	63 x 4,5	50 x 4	50 x 4	166	83	70	57	57	47	47	47
T 7263 02	63 x 4,5	50 x 4	63 x 4,5	166	83	70	57	70	47	47	47
T 7263 06	63 x 4,5	63 x 4,5	40 x 3,5	150	83	70	70	47	45	45	47
T 7263 07	63 x 4,5	63 x 4,5	50 x 4	166	83	70	70	57	47	47	47

HERZ T-Stück mit Außengewinde



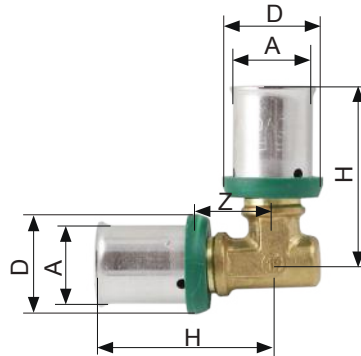
Bestellnummer	A, mm	B, "	L, mm	H, mm	D, mm	Z, mm
T 7216 51	16 x 2	R 1/2	90	34	23	21
T 7220 51	20 x 2	R 1/2	91	34	27	22
T 7220 52	20 x 2	R 3/4	98	34	27	25
T 7226 51	26 x 3	R 1/2	112	38	33	32
T 7226 52	26 x 3	R 3/4	112	38	33	32
T 7226 53	26 x 3	R 1	112	43	33	32
T 7232 51	32 x 3	R 3/4	110	47	39	31
T 7232 52	32 x 3	R 1	110	47	39	31
T 7240 52	40 x 3,5	R 1	110	55	47	31
T 7240 53	40 x 3,5	R 1 1/4	110	55	47	31
T 7250 53	50 x 4	R 1 1/4	152	61	57	40
T 7250 54	50 x 4	R 1 1/2	152	61	57	40
T 7263 55	63 x 4,5	R 2	166	70	70	47

HERZ T-Stück mit Innengewinde



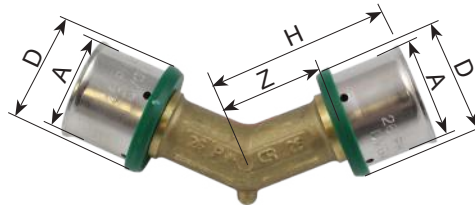
Bestellnummer	A, mm	B, "	C, mm	L, mm	H, mm	D1, mm	D2, mm	Z1, mm	Z2, mm
T 7216 41	16 x 2	Rp 1/2	16 x 2	90	34	23	23	21	21
T 7220 41	20 x 2	Rp 1/2	20 x 2	91	34	27	27	22	22
T 7220 42	20 x 2	Rp 3/4	20 x 2	112	43	27	27	32	32
T 7226 42	26 x 3	Rp 1/2	20 x 2	112	38	33	27	32	32
T 7226 41	26 x 3	Rp 1/2	26 x 3	112	37	33	33	32	32
T 7226 44	26 x 3	Rp 3/4	26 x 3	112	43	33	33	32	32
T 7232 43	32 x 3	Rp 1/2	32 x 3	110	47	39	39	31	31
T 7232 41	32 x 3	Rp 3/4	32 x 3	110	47	39	39	31	31
T 7232 42	32 x 3	Rp 1	32 x 3	110	47	39	39	31	31
T 7232 44	32 x 3	Rp 1 1/4	32 x 3	125	55	39	39	39	39
T 7240 41	40 x 3,5	Rp 1	40 x 3,5	110	55	47	47	31	31
T 7240 42	40 x 3,5	Rp 1 1/4	40 x 3,5	110	55	47	47	31	31
T 7250 42	50 x 4	Rp 1 1/4	50 x 4	152	63	57	57	40	40
T 7250 43	50 x 4	Rp 1 1/2	50 x 4	152	63	57	57	40	40
T 7263 44	63 x 4,5	Rp 2	63 x 4,5	166	70	70	70	47	47

HERZ 90° Winkel



Bestellnummer	A, mm	L, mm	H, mm	D, mm	Z, mm
T 7116 00	16 x 2	39	39	23	15
T 7120 00	20 x 2	42	42	27	18
T 7126 00	26 x 3	51	51	33	27
T 7132 00	32 x 3	55	55	39	31
T 7140 00	40 x 3,5	58	58	47	34
T 7150 00	50 x 4	76	76	57	40
T 7163 00	63 x 4,5	83	83	70	47
T 7175 00	75 x 5	99	99	83	53

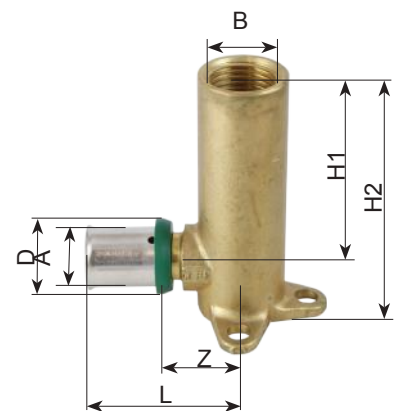
Winkel 45°

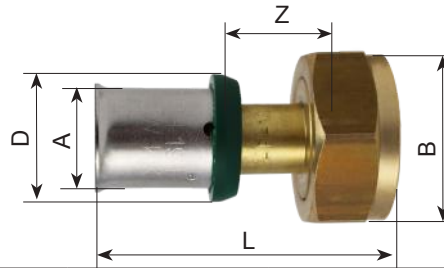


Bestellnummer	A, mm	H, mm	D, mm	Z, mm
T 7126 01	26 x 3	54	33	30
T 7132 01	32 x 3	56	39	32
T 7140 01	40 x 3,5	56	47	32
T 7150 01	50 x 4	78	57	35
T 7163 01	63 x 4,5	85	70	41

Wandwinkel lang

Bestellnummer	A, mm	D, mm	B, in	L, mm	H1, mm	H2, mm	Z, mm
T 7116 41	16 x 2	23	Rp 1/2	45	61	78	21
T 7120 41	20 x 2	27	Rp 1/2	45	61	78	21

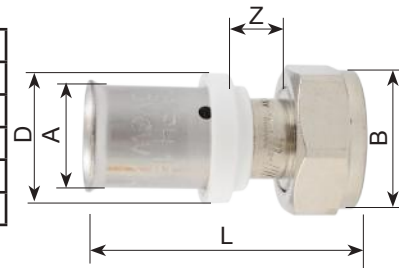


Übergangspressverschraubung, flachdichtend


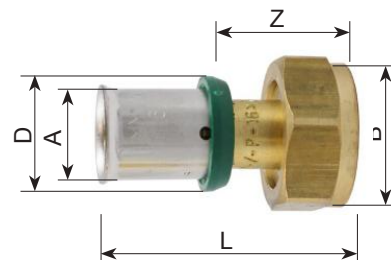
Bestellnummer	A, mm	B, "	L, mm	D, mm	Z, mm
T 7016 41	16 x 2	G 3/4	42	23	19
T 7016 42	16 x 2	G 1	35	23	12
T 7020 41	20 x 2	G 3/4	42	27	19
T 7020 42	20 x 2	G 1	35	27	12
T 7026 41	26 x 3	G 3/4	42	33	19
T 7026 42	26 x 3	G 1	35	33	12
T 7026 43	26 x 3	G 1 1/4	35	33	12
T 7032 42	32 x 3	G 1	46	35	23
T 7032 43	32 x 3	G 1 1/4	35	39	12
T 7032 44	32 x 3	G 1 1/2	36	39	14
T 7040 44	40 x 3,5	G 1 1/2	47	47	24
T 7040 43	40 x 3,5	G 1 1/4	43	47	21
T 7040 45	40 x 3,5	G 2	38	47	15
T 7050 44	50 x 4	G 1 1/2	75	57	32
T 7050 45	50 x 4	G 2	75	57	32

Anschlußverschraubung mit Konus, vernickelt

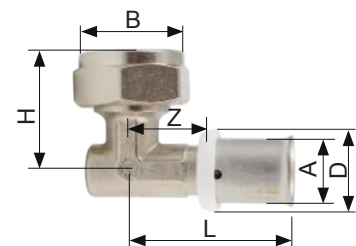
Bestellnummer	A, mm	B, "	L, mm	D, mm	Z, mm
P 7016 86	16 x 2	M 22 x 1,5	47	23	25
P 7016 90	16 x 2	G 1/2	47	23	25
P 7016 82	16 x 2	G 3/4	47	23	25
P 7020 90	20 x 2	G 1/2	50	27	27
P 7020 82	20 x 2	G 3/4	50	27	27


Anschlußverschraubung mit Konus, roh

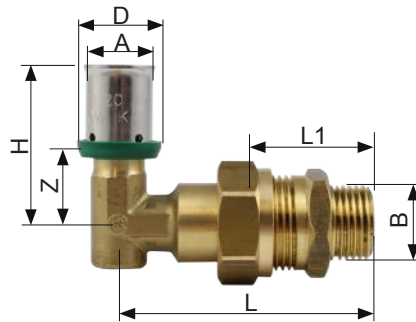
Bestellnummer	A, mm	B, "	L, mm	D1, mm	Z, mm
T 7016 81	16 x 2	G 3/4	50	23	27
T 7020 81	20 x 2	G 3/4	50	27	27


Winkelverschraubung

Bestellnummer	A, mm	B, "	L, mm	H, mm	D, mm	Z, mm
P 7116 14	16 x 2	G 3/4	44	33	23	22
P 7120 14	20 x 2	G 3/4	44	33	27	22

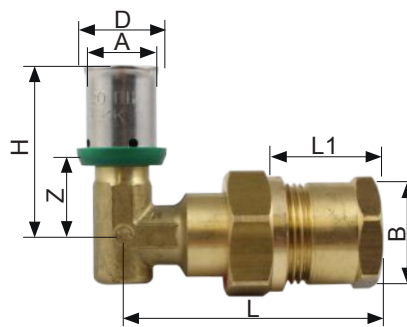


Winkelverschraubung mit AG



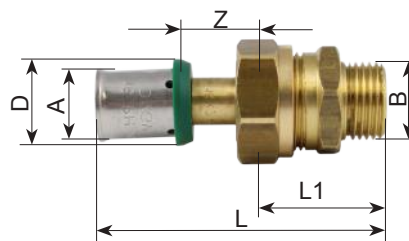
Bestellnummer	A, mm	B, "	L, mm	H, mm	D, mm	Z, mm	L1, mm
T 7116 71	16 x 2	R 1/2	67	44	23	20	33
T 7120 71	20 x 2	R 1/2	67	46	27	20	33
T 7120 72	20 x 2	R 3/4	67	46	27	20	33
T 7126 73	26 x 3	R 1	79	46	33	27	36
T 7132 74	32 x 3	R 1¼	95	55	39	31	43

Winkelverschraubung mit IG

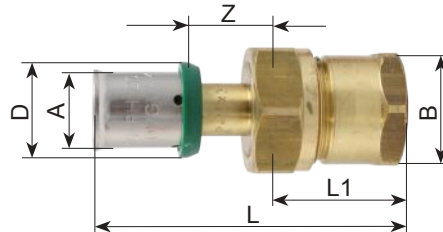


Bestellnummer	A, mm	B, "	L, mm	H, mm	D, mm	Z, mm	L1, mm
T 7116 81	16 x 2	Rp 3/4	64	44	23	20	30
T 7120 81	20 x 2	Rp 1/2	64	46	27	20	30
T 7120 82	20 x 2	Rp 3/4	64	46	27	20	30
T 7126 83	26 x 3	Rp 1	80	46	33	27	35
T 7132 84	32 x 3	Rp 1¼	95	55	39	31	43

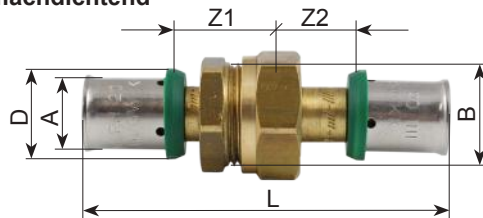
Pressverschraubung mit AG flachdichtend



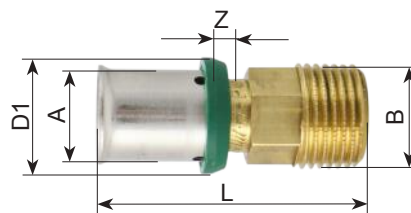
Bestellnummer	A, mm	B, "	L, mm	D, mm	Z, mm	L1, mm
T 7016 61	16 x 2	R 1/2	75	23	12	33
T 7016 62	16 x 2	R 3/4	61	23	19	33
T 7020 61	20 x 2	R 1/2	75	27	12	33
T 7020 62	20 x 2	R 3/4	61	27	19	33
T 7026 62	26 x 3	R 3/4	61	33	19	33
T 7026 63	26 x 3	R 1	71	33	35	36
T 7032 63	32 x 3	R 1	71	39	35	36
T 7040 64	40 x 3,5	R 1¼	86	47	43	43
T 7050 65	50 x 4	R 1½	119	57	75	44
T 7063 66	63 x 4,5	R 2	119	70	75	44

Pressverschraubung mit IG flachdichtend


Bestellnummer	A, mm	B, "	L, mm	L1, mm	D1, mm	Z, mm
T 7016 71	16 x 2	Rp 1/2	72	30	23	19
T 7016 72	16 x 2	Rp 3/4	72	30	23	19
T 7020 71	20 x 2	Rp 1/2	72	30	27	19
T 7020 72	20 x 2	Rp 3/4	72	30	27	19
T 7026 72	26 x 3	Rp 3/4	72	30	33	19
T 7026 73	26 x 3	Rp 1	70	35	33	12
T 7032 73	32 x 3	Rp 1	70	35	39	12
T 7040 74	40 x 3,5	Rp 1 1/4	86	43	47	21
T 7050 75	50 x 4	Rp 1 1/2	120	45	57	32
T 7063 76	63 x 4,5	Rp 2	121	45	70	32

Pressverschraubungskupplung flachdichtend


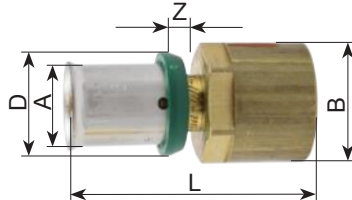
Bestellnummer	A, mm	B, "	L, mm	D, mm	Z1, mm	Z2, mm
T 7016 51	16 x 2	G 3/4	90	23	27	19
T 7020 51	20 x 2	G 3/4	90	27	27	19
T 7026 52	26 x 3	G 1	85	33	27	12
T 7032 53	32 x 3	G 1 1/4	85	39	27	12
T 7040 53	40 x 3,5	G 1 1/4	93	47	27	21
T 7050 55	50 x 4	G 2	157	57	36	32

Übergang mit Außengewinde


Bestellnummer	A, mm	B, "	L, mm	D1, mm	Z, mm
T 7016 11	16 x 2	R 1/2	54	23	5
T 7016 12	16 x 2	R 3/4	54	23	5
T 7020 11	20 x 2	R 1/2	54	27	5
T 7020 12	20 x 2	R 3/4	54	27	5
T 7026 12	26 x 3	R 3/4	54	33	5
T 7026 13	26 x 3	R 1	54	33	5
T 7032 13	32 x 3	R 1	54	39	5
T 7032 14	32 x 3	R 1 1/4	54	39	5
T 7040 13	40 x 3,5	R 1	59	47	5
T 7040 14	40 x 3,5	R 1 1/4	59	47	5
T 7050 14	50 x 4	R 1 1/4	83	57	12

Bestellnummer	A, mm	B, "	L, mm	D1, mm	Z, mm
T 7050 15	50 x 4	R 1½	83	57	12
T 7063 16	63 x 4.5	R 2	92	70	12
T 7075 16	75 x 5	R 2	96	83	12
T 7075 18	75 x 5	R 2½	96	83	12

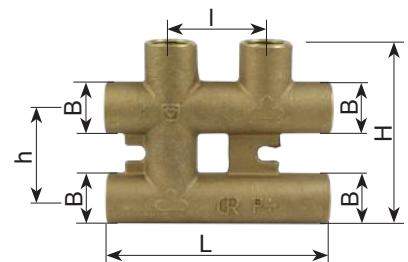
Übergang mit Innengewinde



Bestellnummer	A, mm	B, "	L, mm	D, mm	Z, mm
T 7016 21	16 x 2	Rp 1/2	53	23	5
T 7020 21	20 x 2	Rp 1/2	53	27	5
T 7020 22	20 x 2	Rp 3/4	55	27	5
T 7026 22	26 x 3	Rp 3/4	55	33	5
T 7026 23	26 x 3	Rp 1	56	33	5
T 7032 23	32 x 3	Rp 1	56	39	5
T 7032 24	32 x 3	Rp 1¼	64	39	5
T 7040 23	40 x 3,5	Rp 1	56	47	7
T 7040 24	40 x 3.5	Rp 1¼	64	47	7
T 7050 24	50 x 4	Rp 1¼	76	57	12
T 7050 25	50 x 4	Rp 1½	76	57	12
T 7063 26	63 x 4,5	Rp 2	92	70	12

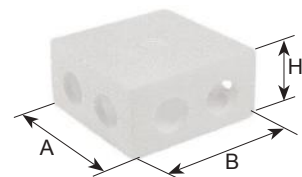
Kreuzungsfreies T-Stück

Bestellnummer	H, mm	h, mm	B, "	L, mm	l, mm
P 7200 31	99	50	Rp 1/2	120	50

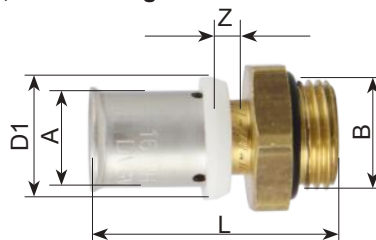


Kasten für T-Stück IG 1/2 (Kunststoff)

Bestellnummer	A, mm	B, mm	H, mm
P 1020 21	120	120	60



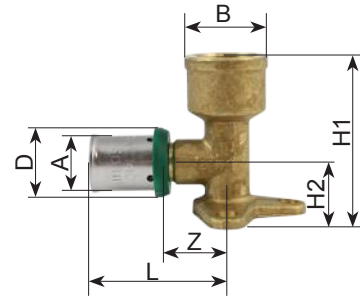
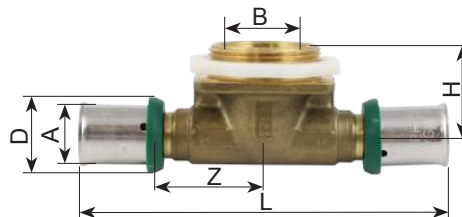
Einschraubteil R 1/2, O-Ring dichtend, zu kreuzungsfreiem T-Stück



Bestellnummer	A, mm	B, "	L, mm	D1, mm	Z, mm
P 7016 18	16 x 2	G 1/2	46	23	5
P 7020 18	20 x 2	G 1/2	46	27	5
P 7026 18	26 x 3	G 1/2	46	33	5

Wandwinkel kurz

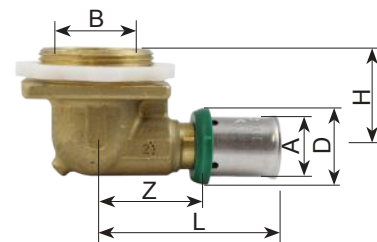
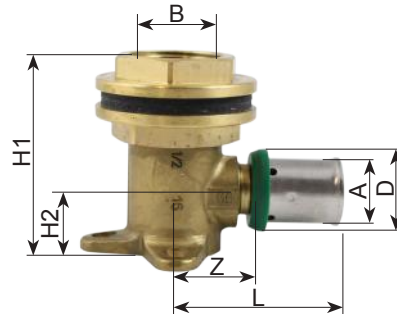
Bestellnummer	A, mm	D1, mm	B, "	L, mm	H1, mm	H2, mm	Z, mm
T 7116 31	16 x 2	23	Rp 1/2	44	52	17	22
T 7120 31	20 x 2	27	Rp 1/2	44	52	17	22
T 7120 32	20 x 2	27	Rp 3/4	50	53	21	28
T 7126 32	26 x 3	33	Rp 3/4	50	53	21	28


Unterputz-Spülkasten T-Stück


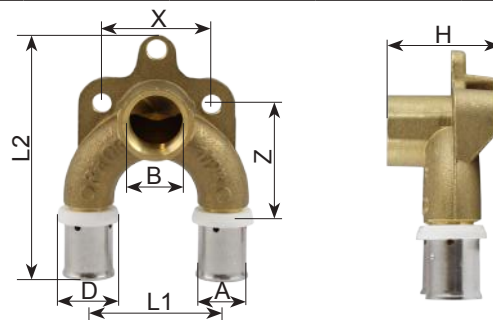
Bestellnummer	A, mm	B, "	L, mm	H, mm	D, mm	Z1, mm
T 7216 61	16 x 2	Rp 1/2	120	28	23	32
T 7220 61	20 x 2	Rp 1/2	120	28	27	32

Unterputz-Spülkasten, Winkel

Bestellnummer	A, mm	B, "	L, mm	H, mm	D1, mm	Z, mm
T 7116 61	16 x 2	Rp 1/2	55	28	23	20
T 7120 61	20 x 2	Rp 1/2	55	28	27	20


Wanddurchführung


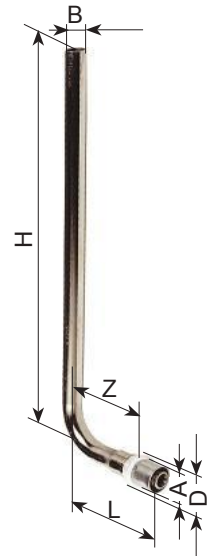
Bestellnummer	A, mm	D, mm	B, "	L, mm	H1, mm	H2, mm	Z, mm
T 7116 51	16 x 2	23	Rp 1/2	46	52	18	25
T 7116 52	16 x 2	23	Rp 1/2	46	78	17	25
T 7120 52	20 x 2	27	Rp 1/2	46	78	17	25

Wandwinkel doppelt U


Bestellnummer	A, mm	B, "	D, mm	L1, mm	L2, mm	Z, mm	H, mm	X, mm
P 7116 36	16 x 2,0	Rp 1/2	23	50	82	34	39	40
P 7120 36	20 x 2,0	Rp 1/2	27	50	82	34	39	40

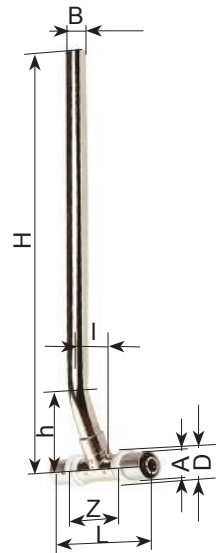
Heizkörperanschluß, vernickelt, bogen

Bestellnummer	A, mm	D, mm	Z, mm	B, mm	H, mm	L, mm
P 7216 91	16x2	23	68	15	300	90
P 7216 92	16x2	23	68	15	1100	90
P 7220 91	20x2	27	68	15	300	90
P 7220 92	20x2	27	68	15	1100	90



Heizkörperanschluß, vernickelt, T-Stück

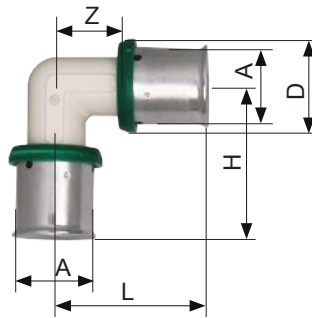
Bestellnummer	A, mm	D, mm	Z, mm	B, mm	H, mm	h, mm	L, mm	I, mm
P 7116 91	16x2	23	39	15	300	50	82	20
P 7116 92	16x2	23	39	15	1100	50	82	20
P 7120 91	20x2	27	39	15	300	50	82	20
P 7120 92	20x2	27	39	15	1100	50	82	20


 Kalibrierwerkzeug

Rohr \emptyset	Kalibrierwerkzeug mit Standardgriff	Kalibrierwerkzeug verwendbar mit Akkuschrauber	Rohr \emptyset	Kalibrierwerkzeug mit Standardgriff	Kalibrierwerkzeug verwendbar mit Akkuschrauber
10 x 1,3	3 F010 11	-	40 x 3,5	P 2011 80	P 2010 80
16 x 2	P 2011 74	P 2010 74	50 x 4	P 2011 83	P 2010 83
20 x 2	P 2011 76	P 2010 76	63 x 4,5	P 2011 87	P 2010 87
26 x 3	P 2011 78	P 2010 78	75 x 5	P 2010 91	
32 x 3	P 2011 79	P 2010 79			

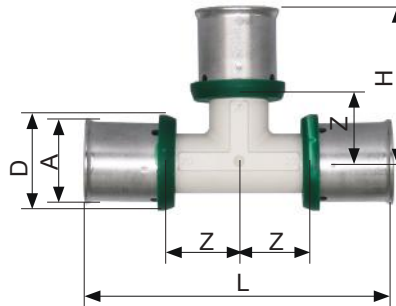
☑ Pressfitting PPSU

90° Winkel



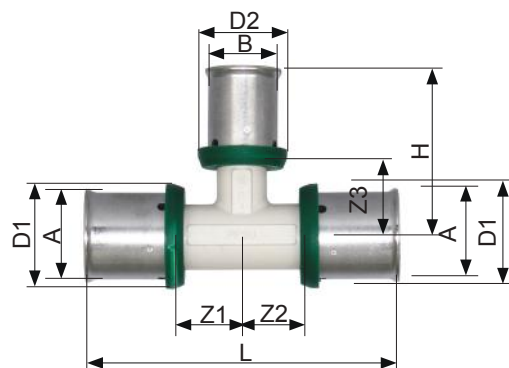
Bestellnummer	A, mm	L, mm	H, mm	D, mm	Z, mm
R 6116 00	16 x 2	40	40	23	17
R 6120 00	20 x 2	43	43	27	20
R 6126 00	26 x 3	47	47	33	24

T-Stück



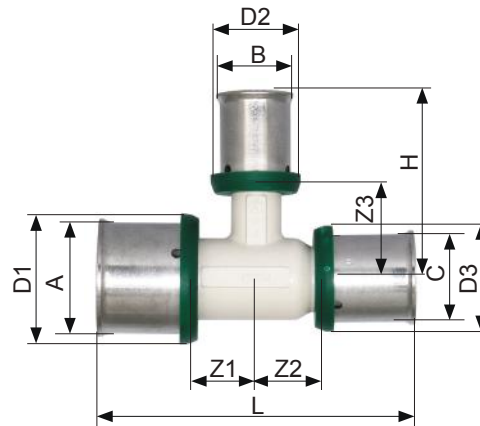
Bestellnummer	A, mm	L, mm	H, mm	D, mm	Z, mm
R 6216 00	16 x 2	80	40	23	17
R 6220 00	20 x 2	86	43	27	20
R 6226 00	26 x 3	94	47	33	24

T-Stück, Mittelabgang reduziert



Bestellnummer	A, mm	B, mm	C, mm	L, mm	H, mm	D1, mm	D2, mm	Z1, mm	Z2, mm	Z3, mm
R 6220 01	20 x 2	16 x 2	20 x 2	80	43	27	23	17	17	43
R 6226 03	26 x 3	16 x 2	26 x 3	86	47	33	23	17	12	47
R 6226 05	26 x 3	20 x 2	26 x 3	94	47	33	27	20	20	47

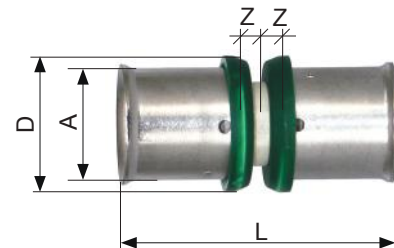
T-Stück, erweitert/reduziert



Bestellnummer	A, mm	B, mm	C, mm	L, mm	H, mm	D1, mm	D2, mm	D3, mm	Z1, mm	Z2, mm	Z3, mm
R 6216 03	16 x 2	20 x 2	16 x 2	86	40	23	27	23	20	20	17
R 6220 03	20 x 2	16 x 2	16 x 2	80	43	27	23	23	17	17	20
R 6220 08	20 x 2	20 x 2	16 x 2	86	43	27	27	23	20	20	20
R 6220 06	20 x 2	26 x 3	20 x 2	94	43	27	33	27	24	24	20
R 6226 11	26 x 3	16 x 2	20 x 2	80	47	33	23	27	17	17	24
R 6226 13	26 x 3	20 x 2	16 x 2	86	47	33	27	23	20	20	24
R 6226 14	26 x 3	20 x 2	20 x 2	86	47	33	27	27	20	20	24
R 6226 16	26 x 3	26 x 3	16 x 2	94	47	33	33	23	24	24	24
R 6226 15	26 x 3	26 x 3	20 x 2	94	47	33	33	27	24	24	24

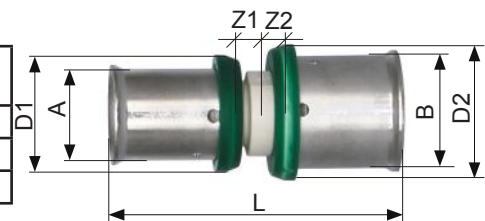
Kupplung

Bestellnummer	A, mm	L, mm	D, mm	Z, mm
R 6016 00	16 x 2	54	23	4
R 6020 00	20 x 2	54	27	4
R 6026 00	26 x 3	54	33	4



Reduktion

Bestellnummer	A, mm	B, mm	L, mm	D1, mm	D2, mm	Z1, mm	Z2, mm
R 6020 01	20 x 2	16 x 2	54	27	23	4	4
R 6026 01	26 x 3	16 x 2	54	33	23	4	4
R 6026 02	26 x 3	20 x 2	54	33	27	4	4


 Empfohlene maximale Fließgeschwindigkeiten gemäß DIN EN 806-3

Sammelzuleitungen, Steigleitungen, Stockwerksleitungen
Einzelzuleitungen

max. 2,0 m/s
max. 4,0 m/s

Anmerkung

Nationale Vorschriften können niedrigere Fließgeschwindigkeiten erfordern, um Druckstöße und Geräuschbildung zu vermeiden.

Druckverlusttabelle für HERZ-Kunststoff-Aluminium-Verbundrohr PE-RT/Al/PE-RT

w	16 x 2 mm				20 x 2 mm				26 x 3 mm				32 x 3 mm			
	Vs	Vs	Vs	R	Vs	Vs	Vs	R	Vs	Vs	Vs	R	Vs	Vs	Vs	R
m/s	l/s	l/min	l/h	Pa/m	l/s	l/min	l/h	Pa/m	l/s	l/min	l/h	Pa/m	l/s	l/min	l/h	Pa/m
0,10	0,01	0,7	41	22	0,02	1,2	72	13	0,03	1,9	113	8	0,05	3,2	191	9
0,15	0,02	1,0	61	33	0,03	1,8	109	33	0,05	2,8	170	25	0,08	4,8	287	17
0,20	0,02	1,4	81	78	0,04	2,4	145	54	0,06	3,8	226	40	0,11	6,4	382	29
0,25	0,03	1,7	102	114	0,05	3,0	181	78	0,08	4,7	283	59	0,13	8,0	478	42
0,30	0,03	2,0	122	156	0,06	3,6	217	107	0,09	5,7	339	80	0,16	9,6	573	57
0,35	0,04	2,4	143	202	0,07	4,2	253	140	0,11	6,6	396	105	0,19	11,1	669	75
0,40	0,05	2,7	163	255	0,08	4,8	290	176	0,13	7,5	452	132	0,21	12,7	765	95
0,45	0,05	3,1	183	312	0,09	5,4	326	216	0,14	8,5	509	162	0,24	14,3	860	116
0,50	0,06	3,4	204	374	0,10	6,0	362	259	0,16	9,4	565	195	0,27	15,9	956	140
0,55	0,06	3,7	224	441	0,11	6,6	398	305	0,17	10,4	622	230	0,29	17,5	1051	165
0,60	0,07	4,1	244	513	0,12	7,2	434	355	0,19	11,3	679	268	0,32	19,1	1147	193
0,65	0,07	4,4	265	589	0,13	7,8	470	409	0,20	12,3	735	308	0,35	20,7	1242	222
0,70	0,08	4,8	285	670	0,14	8,4	507	465	0,22	13,2	792	351	0,37	22,3	1338	253
0,75	0,08	5,1	305	756	0,15	9,0	543	525	0,24	14,1	848	396	0,40	23,9	1434	285
0,80	0,09	5,4	326	846	0,16	9,7	579	588	0,25	15,1	905	444	0,42	25,5	1529	320
0,85	0,10	5,8	346	940	0,17	10,3	615	654	0,27	16,0	961	494	0,45	27,1	1625	356
0,90	0,10	6,1	366	1039	0,18	10,9	651	723	0,28	17,0	1018	546	0,48	28,7	1720	394
0,95	0,11	6,4	387	1142	0,19	11,5	688	795	0,30	17,9	1074	601	0,50	30,3	1816	433
1,00	0,11	6,8	407	1250	0,20	12,1	724	870	0,31	18,8	1131	658	0,53	31,9	1911	474
1,10	0,12	7,5	448	1477	0,22	13,3	796	1029	0,35	20,7	1244	779	0,58	35,0	2102	562
1,20	0,14	8,1	489	1722	0,24	14,5	869	1200	0,38	22,6	1357	908	0,64	38,2	2294	656
1,30	0,15	8,8	529	1983	0,26	15,7	941	1383	0,41	24,5	1470	1047	0,69	41,4	2485	756
1,40	0,16	9,5	570	2260	0,28	16,9	1013	1577	0,44	26,4	1583	1195	0,74	44,6	2676	863
1,50	0,17	10,2	611	2554	0,30	18,1	1086	1783	0,47	28,3	1696	1351	0,80	47,8	2867	977
1,60	0,18	10,9	651	2863	0,32	19,3	1158	1999	0,50	30,2	1810	1516	0,85	51,0	3058	1096
1,70	0,19	11,5	692	3188	0,34	20,5	1230	2227	0,53	32,0	1923	1689	0,90	54,2	3249	1222
1,80	0,20	12,2	733	3529	0,36	21,7	1303	2466	0,57	33,9	2036	1871	0,96	57,3	3440	1354
1,90	0,21	12,9	774	3886	0,38	22,9	1375	2716	0,60	35,8	2149	2061	1,01	60,5	3632	1492
2,00	0,23	13,6	814	4257	0,40	24,1	1448	2977	0,63	37,7	2262	2259	1,06	63,7	3823	1636
2,10	0,24	14,3	855	4644	0,42	25,3	1520	3249	0,66	39,6	2375	2466	1,11	66,9	4014	1786
2,20	0,25	14,9	896	5047	0,44	26,5	1592	3531	0,69	41,5	2488	2680	1,17	70,1	4205	1942
2,30	0,26	15,6	936	5464	0,46	27,7	1665	3824	0,72	43,4	2601	2903	1,22	73,3	4396	2104
2,40	0,27	16,3	977	5896	0,48	29,0	1737	4127	0,75	45,2	2714	3134	1,27	76,5	4587	2271
2,50	0,28	17,0	1018	6344	0,50	30,2	1810	4441	0,79	47,1	2827	3373	1,33	79,6	4778	2445
2,60	0,29	17,6	1059	6806	0,52	31,4	1882	4766	0,82	49,0	2941	3621	1,38	82,8	4969	2625
2,70	0,31	18,3	1099	7283	0,54	32,6	1954	5101	0,85	50,9	3054	3876	1,43	86,0	5161	2810
2,80	0,32	19,0	1140	7774	0,56	33,8	2027	5446	0,88	52,8	3167	4139	1,49	89,2	5352	3001
2,90	0,33	19,7	1181	8281	0,58	35,0	2099	5802	0,91	54,7	3280	4409	1,54	92,4	5543	3198
3,00	0,34	20,4	1221	8801	0,60	36,2	2171	6168	0,94	56,5	3393	4688	1,59	95,6	5734	3401
3,50	0,40	23,8	1425	11622	0,70	42,2	2533	8151	1,10	66,0	3958	6199	1,86	111,5	6690	4499
4,00	0,45	27,1	1629	14800	0,80	48,3	2895	10386	1,26	75,4	4524	7902	2,12	127,4	7645	5739
4,50	0,51	30,5	1832	18330	0,90	54,3	3257	12870	1,41	84,8	5089	9795	2,39	143,4	8601	7117
5,00	0,57	33,9	2036	22207	1,01	60,3	3619	15599	1,57	94,2	5655	11877	2,65	159,3	9557	8632

Druckverlusttabelle für HERZ-Kunststoff-Aluminium-Verbundrohr PE-RT/Al/PE-RT

w	40 x 3,5 mm				50 x 4 mm				63 x 4,5 mm				75 x 5 mm			
	Vs	Vs	Vs	R	Vs	Vs	Vs	R	Vs	Vs	Vs	R	Vs	Vs	Vs	R
m/s	l/s	l/min	l/h	Pa/m	l/s	l/min	l/h	Pa/m	l/s	l/min	l/h	Pa/m	l/s	l/min	l/h	Pa/m
0,10	0,09	5,1	308	6	0,14	8,3	499	5	0,23	13,7	824	3	0,33	19,9	1195	3
0,15	0,13	7,7	462	13	0,21	12,5	748	9	0,34	20,6	1237	7	0,50	29,9	1792	5
0,20	0,17	10,3	616	21	0,28	16,6	998	15	0,46	27,5	1649	11	0,66	39,8	2389	9
0,25	0,21	12,8	770	31	0,35	20,8	1247	23	0,57	34,4	2061	17	0,83	49,8	2986	13
0,30	0,26	15,4	924	42	0,42	24,9	1496	31	0,69	41,2	2473	23	1,00	59,7	3584	18
0,35	0,30	18,0	1078	56	0,48	29,1	1746	41	0,80	48,1	2886	30	1,16	69,7	4181	24
0,40	0,34	20,5	1232	70	0,55	33,3	1995	52	0,92	55,0	3298	38	1,33	79,6	4778	30
0,45	0,38	23,1	1386	86	0,62	37,4	2244	64	1,03	61,8	3710	47	1,49	89,6	5376	37
0,50	0,43	25,7	1540	104	0,69	41,6	2494	77	1,15	68,7	4122	56	1,66	99,5	5973	45
0,55	0,47	28,2	1693	123	0,76	45,7	2743	91	1,26	75,6	4535	66	1,83	109,5	6570	53
0,60	0,51	30,8	1847	143	0,83	49,9	2993	106	1,37	82,4	4947	78	1,99	119,5	7168	62
0,65	0,56	33,4	2001	165	0,90	54,0	3242	122	1,49	89,3	5359	89	2,16	129,4	7765	71
0,70	0,60	35,9	2155	188	0,97	58,2	3491	139	1,60	96,2	5771	102	2,32	139,4	8362	81
0,75	0,64	38,5	2309	212	1,04	62,3	3741	157	1,72	103,1	6184	115	2,49	149,3	8959	92
0,80	0,68	41,1	2463	238	1,11	66,5	3990	176	1,83	109,9	6596	129	2,65	159,3	9557	103
0,85	0,73	43,6	2617	265	1,18	70,7	4239	196	1,95	116,8	7008	144	2,82	169,2	10154	115
0,90	0,77	46,2	2771	293	1,25	74,8	4489	217	2,06	123,7	7420	160	2,99	179,2	10751	127
0,95	0,81	48,8	2925	322	1,32	79,0	4738	239	2,18	130,5	7833	176	3,15	189,1	11349	140
1,00	0,86	51,3	3079	353	1,39	83,1	4988	262	2,29	137,4	8245	193	3,32	199,1	11946	154
1,10	0,94	56,4	3387	418	1,52	91,4	5486	311	2,52	151,2	9069	229	3,65	219,0	13140	182
1,20	1,03	61,6	3695	489	1,66	99,8	5985	363	2,75	164,9	9894	267	3,98	238,9	14335	213
1,30	1,11	66,7	4003	564	1,80	108,1	6484	419	2,98	178,6	10718	308	4,31	258,8	15530	246
1,40	1,20	71,8	4311	644	1,94	116,4	6983	479	3,21	192,4	11543	352	4,65	278,7	16724	281
1,50	1,28	77,0	4619	728	2,08	124,7	7481	542	3,44	206,1	12367	399	4,98	298,6	17919	319
1,60	1,37	82,1	4927	818	2,22	133,0	7980	609	3,66	219,9	13192	448	5,31	318,6	19113	358
1,70	1,45	87,2	5234	912	2,36	141,3	8479	679	3,89	233,6	14016	500	5,64	338,5	20308	399
1,80	1,54	92,4	5542	1010	2,49	149,6	8978	753	4,12	247,3	14841	554	5,97	358,4	21503	443
1,90	1,63	97,5	5850	1114	2,63	157,9	9476	830	4,35	261,1	15665	611	6,30	378,3	22697	488
2,00	1,71	102,6	6158	1221	2,77	166,3	9975	910	4,58	274,8	16490	671	6,64	398,2	23892	536
2,10	1,80	107,8	6466	1334	2,91	174,6	10474	994	4,81	288,6	17314	733	6,97	418,1	25086	586
2,20	1,88	112,9	6774	1450	3,05	182,9	10973	1081	5,04	302,3	18139	797	7,30	438,0	26281	637
2,30	1,97	118,0	7082	1572	3,19	191,2	11471	1172	5,27	316,1	18963	864	7,63	457,9	27476	691
2,40	2,05	123,2	7390	1697	3,33	199,5	11970	1266	5,50	329,8	19788	934	7,96	477,8	28670	746
2,50	2,14	128,3	7698	1828	3,46	207,8	12469	1363	5,73	343,5	20612	1006	8,30	497,7	29865	804
2,60	2,22	133,4	8006	1962	3,60	216,1	12968	1464	5,95	357,3	21436	1080	8,63	517,7	31059	864
2,70	2,31	138,6	8314	2101	3,74	224,4	13466	1567	6,18	371,0	22261	1157	8,96	537,6	32254	925
2,80	2,39	143,7	8621	2244	3,88	232,8	13965	1675	6,41	384,8	23085	1236	9,29	557,5	33449	988
2,90	2,48	148,8	8929	2392	4,02	241,1	14464	1785	6,64	398,5	23910	1317	9,62	577,4	34643	1054
3,00	2,57	154,0	9237	2544	4,16	249,4	14963	1898	6,87	412,2	24734	1401	9,95	597,3	35838	1121
3,50	2,99	179,6	10777	3367	4,85	290,9	17457	2515	8,02	480,9	28857	1857	11,61	696,8	41811	1486
4,00	3,42	205,3	12316	4297	5,54	332,5	19950	3210	9,16	549,7	32979	2372	13,27	796,4	47784	1899
4,50	3,85	230,9	13856	5330	6,23	374,1	22444	3984	10,31	618,4	37102	2945	14,93	895,9	53757	2358
5,00	4,28	256,6	15395	6467	6,93	415,6	24938	4835	11,45	687,1	41224	3575	16,59	995,5	59730	2863

Recycling und Entsorgung

Sowohl die Rohre, Fittinge als auch die zugehörige Transportverpackung bestehen zum überwiegenden Teil aus recyclefähigen Rohstoffen. Die Entsorgung der Rohre und Fittinge darf weder die Gesundheit noch die Umwelt gefährden. Nationale gesetzliche Bestimmungen zur ordnungsgemäßen Entsorgung der Rohre Pipefix, Fittinge sind zu beachten.

Material

HERZ verwendet hochwertiges Messing. Messingteile, die als trinkwassergeeignet deklariert sind, entsprechen der UBA- und 4MS-Liste. Die Messingkomponenten zeichnen sich durch ihre gute Festigkeit und ihrer hervorragenden Korrosionsbeständigkeit aus.

Gemäß Artikel 33 der REACH-Verordnung (EG Nr. 1907/2006) sind wir verpflichtet, darauf hinzuweisen, dass der Stoff Blei auf der SVHC-Liste geführt wird und dass alle aus Messing bestehenden Bauteile, die in unseren Erzeugnissen verarbeitet sind, mehr als 0,1 % (w/w) Blei (CAS: 7439-92-1 / EINECS: 231-100-4) enthalten. Da Blei als Legierungsbestandteil fest gebunden ist, sind keine Expositionen zu erwarten und daher sind keine zusätzlichen Angaben zur sicheren Verwendung notwendig.