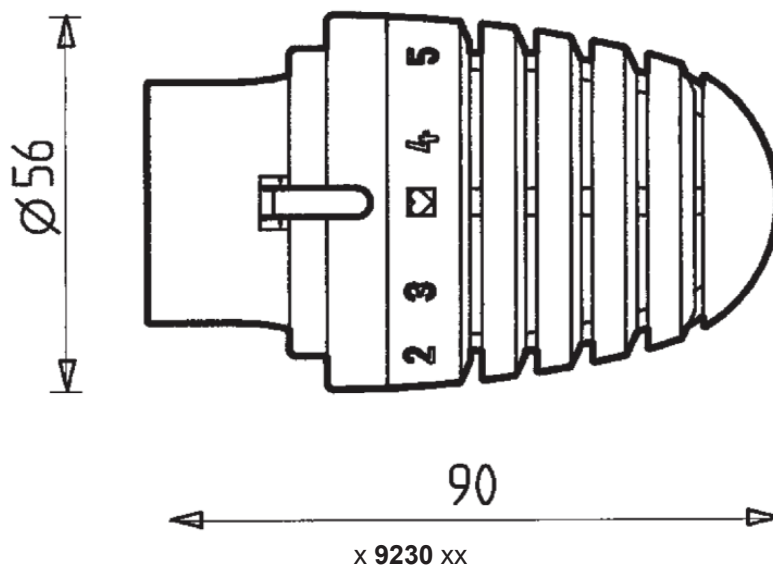


HERZ Thermostate „DE LUXE“

Normblatt für **9230 DL**, Ausgabe 0622

Einbaumaße in mm



Ventilreihe „DE LUXE“

Die Baureihe besteht aus HERZ-Heizkörperthermostaten, HERZ-TS-90-Thermostatventilen und HERZ-Rücklaufventilen. Alle Komponenten haben besonders vergütete, glatte Oberflächen.

Für HERZ-Thermostat- und Rücklaufventile „DE LUXE“ ist ein eigenes Normblatt erhältlich.

Thermostatköpfe „DE LUXE“

mit Flüssigkeitsfühler (Hydrosensor), Stellung „0“, Frostsicherung einstellbar sowie Abdeck- und Sicherungsring.

Artikelnummer	Farben
1 9230 41	chrom
1 9230 44	weiß (RAL 9010)
1 9230 49	schwarz mat
	Sanitärfarben
S 9230 01	Pergamon
S 9230 02	Ägäis
S 9230 03	Manhattan
S 9230 04	Edelweiß
S 9230 05	Calypso
S 9230 06	Bahamabeige
S 9230 07	Greenwich
S 9230 08	Jasmin
S 9230 09	Natura
S 9230 10	Ultramarinblau (RAL 5002)
S 9230 11	Feuerrot (RAL 3000)
S 9230 12	Rubinrot (RAL 3003)
S 9230 13	Signalblau (RAL 5005)
S 9230 14	Goldgelb (RAL 1004)
S 9230 15	Hellelfenbein (RAL 1015)

Sonderfarben, Farbkombinationen und andere metallische Beschichtungen sind auf Anfrage möglich.

Technische Daten

Der HERZ-Thermostatkopf ist wartungsfrei.

Sollwertbereich 8 - 30 °C
 Frostsicherung ca. 8 °C

Funktionsweise

Der HERZ-Thermostat dient als Fühl- und Regelement. Durch die Volumsänderung der Flüssigkeitsfüllung im HERZ-Hydrosensor wird die Schubspindel des Ventils bewegt.

Durch Drehen am Handrad wird die gewünschte Behaglichkeitstemperatur vorgewählt und durch automatisches Öffnen und Schließen des Heizkörperventils konstant gehalten.

Drehung des Thermostatkopfes entgegen dem Uhrzeigersinn erhöht, Drehung im Uhrzeigersinn vermindert die Raumtemperatur.

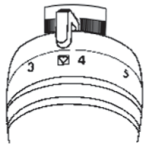
Einstellmöglichkeiten, Handradskala und maximale Einstellung

Durch Gegenüberstellung der Skalenmarkierung zur Anzeige können im Raum ungefähr folgende Temperaturwerte erreicht werden, wobei Abweichungen von einigen Temperaturgraden (K) je nach Einbauart und Anlagenausführung möglich sind.

Markierung	*	1	2	3	<input checked="" type="checkbox"/>	4	5	6
°C	ca. 8	ca. 10	ca. 13	ca. 17,5	ca. 20	ca. 22	ca. 25	ca. 28

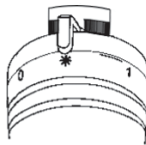
Thermostat entgegen dem Uhrzeigersinn bis zur Maximalstellung drehen (Werkseinstellung), entspricht ca. 30 °C.

Komforteinstellung



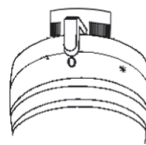
Die Komforteinstellung entspricht etwa einer Raumtemperatur von 20 °C und stellt ein Optimum von Behaglichkeit, Energieeinsparung und Heizkomfort dar.

Frostsicherung *



Bei Stellung „*“ öffnet das Ventil selbsttätig bei ca. 8 °C Umgebungstemperatur und verhindert das Einfrieren der Anlage.

Nullstellung



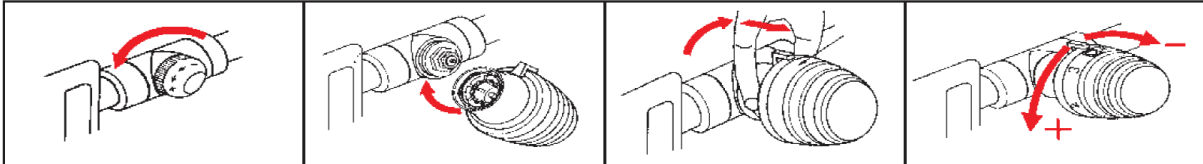
Bei Stellung „0“ wird das Thermostatventil bis ca. 0 °C geschlossen bleiben. Das ist keine mechanische Absperrung des Thermostatventils, zur sicheren Frostfreihaltung ist „*“ einzustellen.

Sommereinstellung

Nach Beendigung der Heizperiode Thermostate durch Drehung entgegen dem Uhrzeigersinn ganz öffnen, um ein Festsetzen von Schmutzpartikel am Ventilsitz zu vermeiden.

☑ Montage

1. Schraubkappe vom Thermostatventil abschrauben.
2. Thermostatkopf in Stellung „ganz offen“ (Werkseinstellung) so auf das Ventilunterteil aufsetzen, dass die Verdrehsicherung einrastet und der Anzeigesteg gut sichtbar ist.
3. Abdekhülse mit Befestigungsmutter nach vorne schieben und durch Drehung im Uhrzeigersinn Hülse und Befestigungsmutter handfest anschrauben.
4. Abdekhülse wieder zurückziehen.
5. Funktionsweise durch Drehen des Handrades prüfen. Nach Beendigung der Heizperiode Thermostate durch Drehung entgegen dem Uhrzeigersinn ganz öffnen, um ein Festsetzen von Schmutzpartikel am Ventilsitz zu vermeiden.



☑ Einbauhinweise

Der HERZ-Thermostat soll nicht abgedeckt werden (zum Beispiel durch schwere Vorhänge oder Verkleidungen). Außerdem ist darauf zu achten, dass stark wärmeabstrahlende Geräte (zum Beispiel ein Fernseher) die Funktion des Thermostatelementes nicht beeinträchtigen. Eine einwandfreie Regelfunktion ist nur dann gegeben, wenn der Thermostat die tatsächliche Raumtemperatur fühlen kann.

Nach Beendigung der Heizperiode Thermostate durch Drehung entgegen dem Uhrzeigersinn ganz öffnen, um ein Festsetzen von Schmutzpartikel am Ventilsitz zu vermeiden.

☑ Pflege

HERZ-Thermostatventile der Serie „DE LUXE“ haben besonders vergütete Oberflächen. Die Reinigung soll nur mit einem weichen Tuch oder dergleichen erfolgen. Keinesfalls dürfen scharfkantige Gegenstände, Scheuermittel, Haushaltsreiniger oder chemische Reinigungsmaterialien verwendet werden.

☑ Entsorgung

Bei der Entsorgung ist die örtliche und aktuell gültige Gesetzgebung zu beachten.

☑ Werkstoff

Gemäß Art 33 der REACH-Verordnung (EG Nr. 1907/2006) sind wir verpflichtet, darauf hinzuweisen, dass der Stoff Blei auf der SVHC-Liste geführt wird und dass alle aus Messing bestehenden Bauteile, die in unseren Erzeugnissen verarbeitet sind, mehr als 0,1 % (w/w) Blei (CAS: 7439-92-1 / EINECS: 231-100-4) enthalten. Da Blei als Legierungsbestandteil fest gebunden ist, sind keine Expositionen zu erwarten und daher sind keine zusätzlichen Angaben zur sicheren Verwendung notwendig.

Hinweis: Alle Schemata haben symbolischen Charakter und erheben keinen Anspruch auf Vollständigkeit. Sämtliche in diesem Dokument enthaltenen Angaben entsprechen den zum Zeitpunkt der Drucklegung vorliegenden Informationen und dienen nur zur Information. Änderungen im Sinne des technischen Fortschrittes sind vorbehalten. Die Abbildungen verstehen sich als Symboldarstellungen und können somit optisch von den tatsächlichen Produkten abweichen. Mögliche Farbabweichungen sind drucktechnisch bedingt. Länderspezifische Produktabweichungen sind möglich. Änderungen von technischen Spezifikationen und der Funktion vorbehalten. Bei Fragen kontaktieren Sie bitte die nächstgelegene HERZ- Niederlassung.