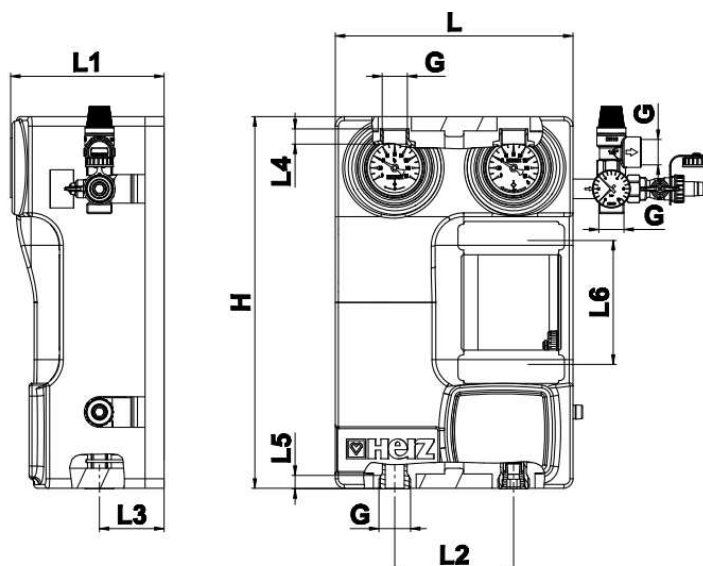


HERZ PUMPFIX

Solar

Technický list: 1 4513 X2

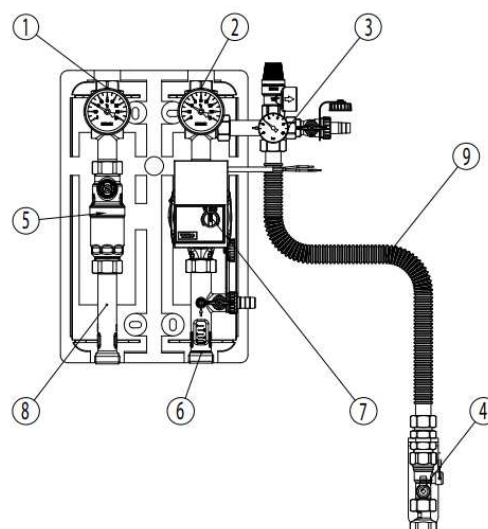
 Rozměry


obj. číslo	DN	čerpadlo	L (mm)	H (mm)	L1 (mm)	L2 (mm)	G* (")	L4 (mm)	L5 (mm)	G** (")	L6 (mm)
1 4513 12	20	Wilo PARA STG 15-130/8-75	250	390	167	125	3/4	16	14	1	130
1 4513 02	20	bez čerpadla	250	390	167	125	3/4	16	14	1	130

*vnitřní závit
**vnější závit

 Základní komponenty čerpadlové skupiny PUMPFIX Solar

1. Kulový kohout s teploměrem (červená)
2. Kulový kohout s teploměrem (modrá)
3. Pojistňovací skupina
4. Servisní armatura* (1 2205 02)
5. Separátor vzduchu
6. Průtokoměr
7. Solar čerpadlo**
8. Prodloužení
9. Připojovací trubka s konzolí (expanze) * (1 4513 30)



* Není součástí sady, je k dispozici jako příslušenství **viz přehledová tabulka

Materiál a konstrukce

Kulový kohout s teploměrem:	Kovaná mosaz dle EN 12165; CW617N
Koulel:	Kovaná mosaz dle EN 12165, tvrdě chromovaná, CW617N
Ovladač kulového ventilu s teploměrem:	Umělá hmota, PA66 GF30
Prodloužení se zpětnou klapkou:	Mosaz; CW617N
Závitové připojení kulového kohoutu:	Vnitřní závit dle ISO 7-1; G1"
Závitové připojení čerpadlové skupiny:	Vnější závit dle ISO 228-1; G ³ / ₄ "
Vřeteno:	obráběná mosaz dle EN12164, CW614N
Těsnění vřetene:	NBR / EPDM
Těsnění koulel:	PTFE
Těsnění:	EPDM
Nastavitelný průtokoměr:	4-24 l/min
Izolační box čerpadlové skupiny:	EPP

 Provozní údaje:

Jmenovitý tlak:	6 bar s čerpadlem; 10 bar bez čerpadla
Pojišťovací ventil membránový:	6 bar
Max. provozní teplota:	110 °C
Krátkodobá expozice:	120 °C < 15 s
Min. provozní teplota:	0 °C (Wasser 0,5 °C)
Otevírací tlak zpětného ventilu:	200 mmWS

 Medium

Přípustné je použití propylenglykolu v mísicím poměru 25-50 % objemových. Použitá těsnění EPDM mohou být ovlivněna minerálními oleji a vést tak k selhání těsnění EPDM. Při použití propylenglykolových produktů pro ochranu proti mrazu a korozi si přečtěte dokumentaci výrobce.

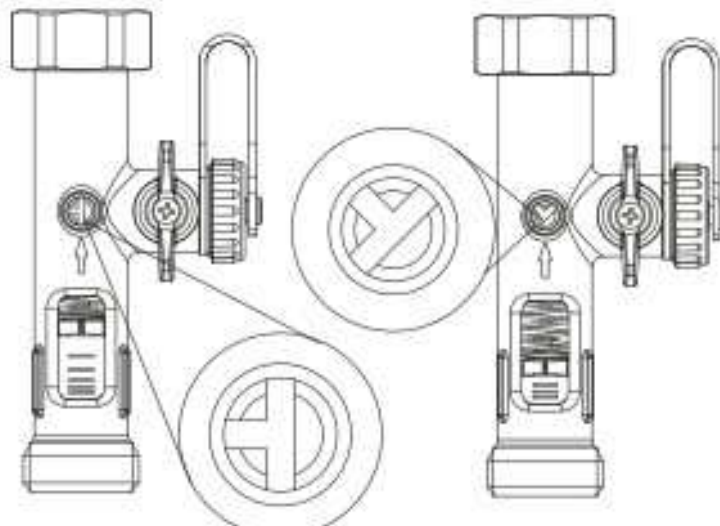
Použití **etylenglykolu se nedoporučuje** kvůli jeho toxicitě. Jakákoli možnost netěsnosti použitého solárního systému, která se může vyskytnout při úpravě teplé užitkové vody, představuje nebezpečí pro člověka i zvířata.

 Rozsah použití

Čerpadlová skupina je montována svisle s kulovým ventilem a teploměrem nahoře. Čerpadlová skupina je součástí solárního systému a slouží k přípravě teplé vody. Montáž oběhového čerpadla od jiných výrobců a provedení je možná. Čerpadlová skupina je vybavena průtokoměrem, který umožňuje nastavení objemového průtoku vody. Čerpadlová skupina je navíc vybavena odvzdušňovacím prvkem, který lze odvzdušňovat ručně.

 Průtokoměr

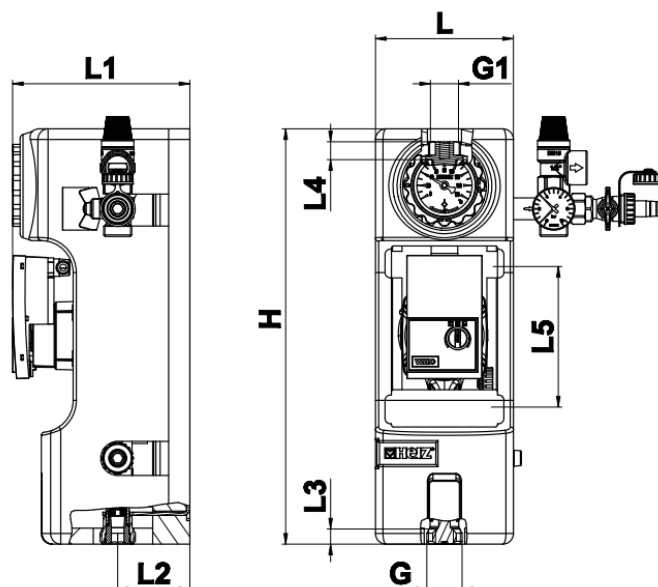
Průtok solárního systému lze odečíst na průtokoměru. Průtokoměr má rozsah zobrazení od 0 do 24 l / min. Nastavení viz obrázek



HERZ PUMPFIX

Solar Easy

Technický list 1 4511 8X

 Rozměry


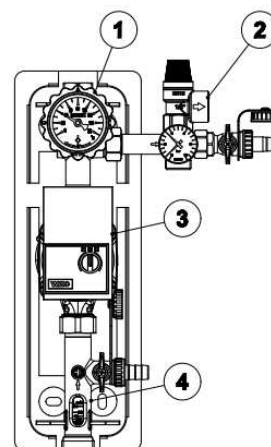
obj. číslo	DN	čerpadlo	H (mm)	L (mm)	L1 (mm)	L2 (mm)	L3 (mm)	L4 (mm)	G** (")	G1* (")
1 4511 81	20	Wilo PARA STG 15-130/8-75	390	130	167	68	14	16	1	3/4
1 4511 82	20	bez čerpadla	390	130	167	68	14	16	1	3/4

*vnitřní závit

**vnější závit

 Komponenty čerpadlové skupiny HERZ PUMPFIX Solar Easy

1. Kulový kohout s teploměrem a zpětnou klapkou
2. Pojistovací skupina
3. Solární čerpadlo
4. Průtokoměr


 Materiál a konstrukce

Izolační box čerpadlové skupiny:
 Ovladač kulového ventilu s teploměrem:
 Těsnění:
 Závitové připojení kulového kohoutu:
 Závitové připojení čerpadlové skupiny:

EPP
 Mosaz dle EN 12420; CW617N FPM,
 Klingirsil
 Vnitřní závit ISO 7-1 (horní část PUMPFIX); G 3/4"
 Vnější závit ISO 228 (spodní část PUMPFIX) G 1"

Provozní údaje

Max. provozní teplota:	110 °C
Krátkodobá expozice:	120 °C < 15 s
Max. přípustný tlak:	PN10
Pojišťovací ventil:	6 bar
Manometr:	0-10 bar
Otevírací tlak zpětného ventilu:	200 mmWS
Nastavitelný průtokoměr:	(4-24 l/min)

 Medium

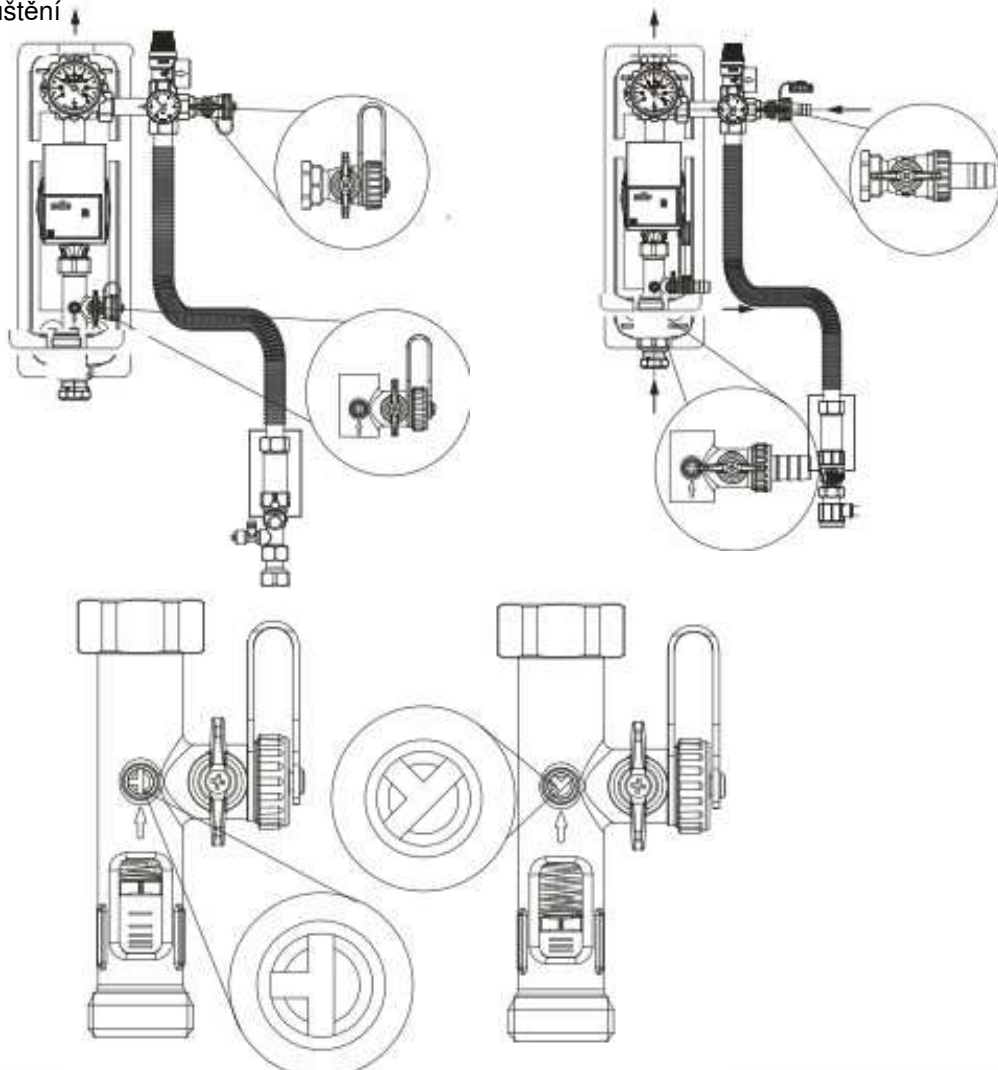
Přípustné je použití **propylenglykolu** v mísícím poměru 25-50 % objemových. Použitá těsnění EPDM mohou být ovlivněna minerálními oleji a vést tak k selhání těsnění EPDM. Při použití propylenglykolových produktů pro ochranu proti mrazu a korozi si přečtěte dokumentaci výrobce. Použití **etylenglykolu se nedoporučuje** kvůli jeho toxicitě. Jakákoli možnost netěsnosti použitého solárního systému, která se může vyskytnout při úpravě teplé užitkové vody, představuje nebezpečí pro člověka i zvířata.

 .Rozsah použití

Čerpadlová skupina se montuje svisle s kulovým ventilem a teploměrem nahoře. Čerpadlové skupiny jsou součástí solárního systému a slouží k přípravě teplé vody. Instalace oběhových čerpadel jiných výrobců a provedení je možná. Čerpadlová skupina je vybavena průtokoměrem, který umožňuje nastavení průtoku. Bezpečnostní skupinu tvoří pojistný ventil, manometr, vypouštěcí ventil a připojení k expanzní nádobě, jakož i kulový kohout s teploměrem..

Funktionen und Komponenten

Solární zpětná klapka je součástí kulového ventilu. Kulový ventil se používá jako uzavírací např. při vypouštění systému. Otočením ovládací rukojeti o 45° ve směru hodinových ručiček deaktivujete zpětný ventil. (nucené otevření).

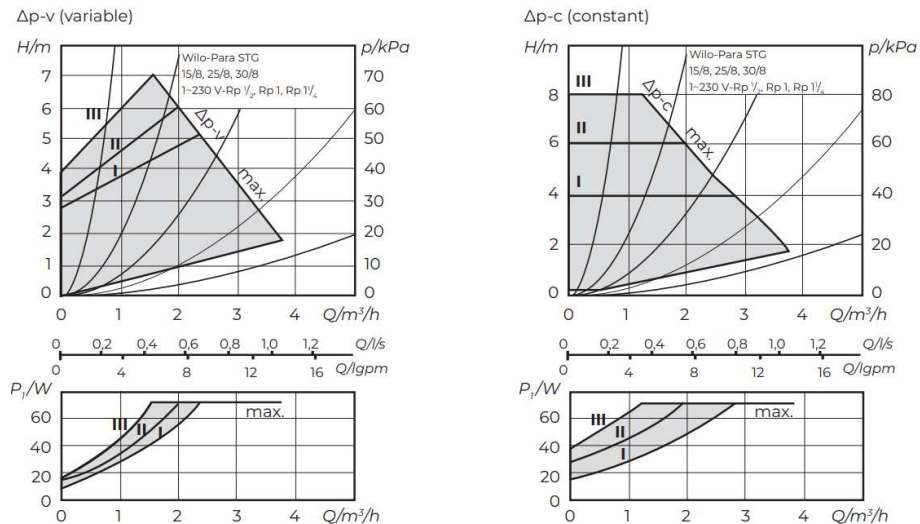
 Plnění - vypouštění


HERZ PUMPFIX

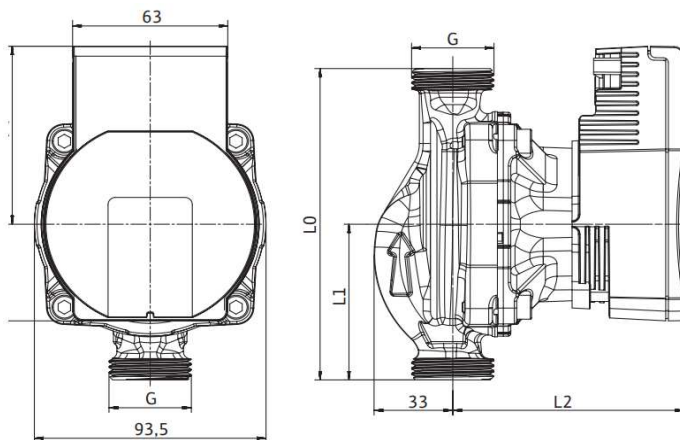
Oběhové čerpadlo používané v solárních čerpadlových skupinách

Všeobecná informace

☑ Charakteristika Wilo – Para STG 15-130/8-75



☑ Rozměry



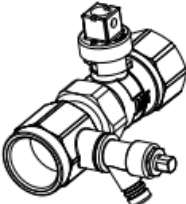



DN	G	L0	L1
20	1"	130	65

☑ Technické údaje

Typ:	Wilo PARA STG 15-130/8-75
Závitové připojení:	G 1"
Stavební délka:	130 mm
Energická efektivita (EEI):	≤ 0,21
Max. výtlak:	8,4 m
Max. objemový průtok:	4 m³/h
Max. provozní teplota:	110 °C
Maxi. Provozní tlak:	10 bar
síťové připojení:	1~230 V +10 %/-15 %, 50/60 Hz (IEC 60038 standard voltage)
krytí:	IPx4D
izolační třída:	F

Minimální přetlak na sání, pro zabránění kavitace čerpadla při teplotě vody
 Minimaler přetlak při 50/95/110 °C: 0,05 / 0,45 / 1,1 bar

Příslušenství

zobrazení	popis	Obj.číslo
	Servisní ventil	1 2205 02
	<p>Připojovací sada</p> skládající se z vlnité trubky a montážního držáku pro PUMPFIX Solar pro umístění tlakových expanzních nádob do 35 Litr. Vlnitá trubka DN16, 500 mm, převlečná matice 3/4" na obou stranách ploché těsnění. Konzola, střed nástěnné trubky 220 mm, na obou stranách 3/4" AG, možné ploché těsnění. Konzole propřímá montáž 1 2205 02, uzávěr kulový ventil DN20..	1 4513 30
	Modrý teploměr pro Pumpfix-solar	1 2201 92
	Červený teploměr pro Pumpfix-solar	1 2201 93

 Solární systém s HERZ produkty
