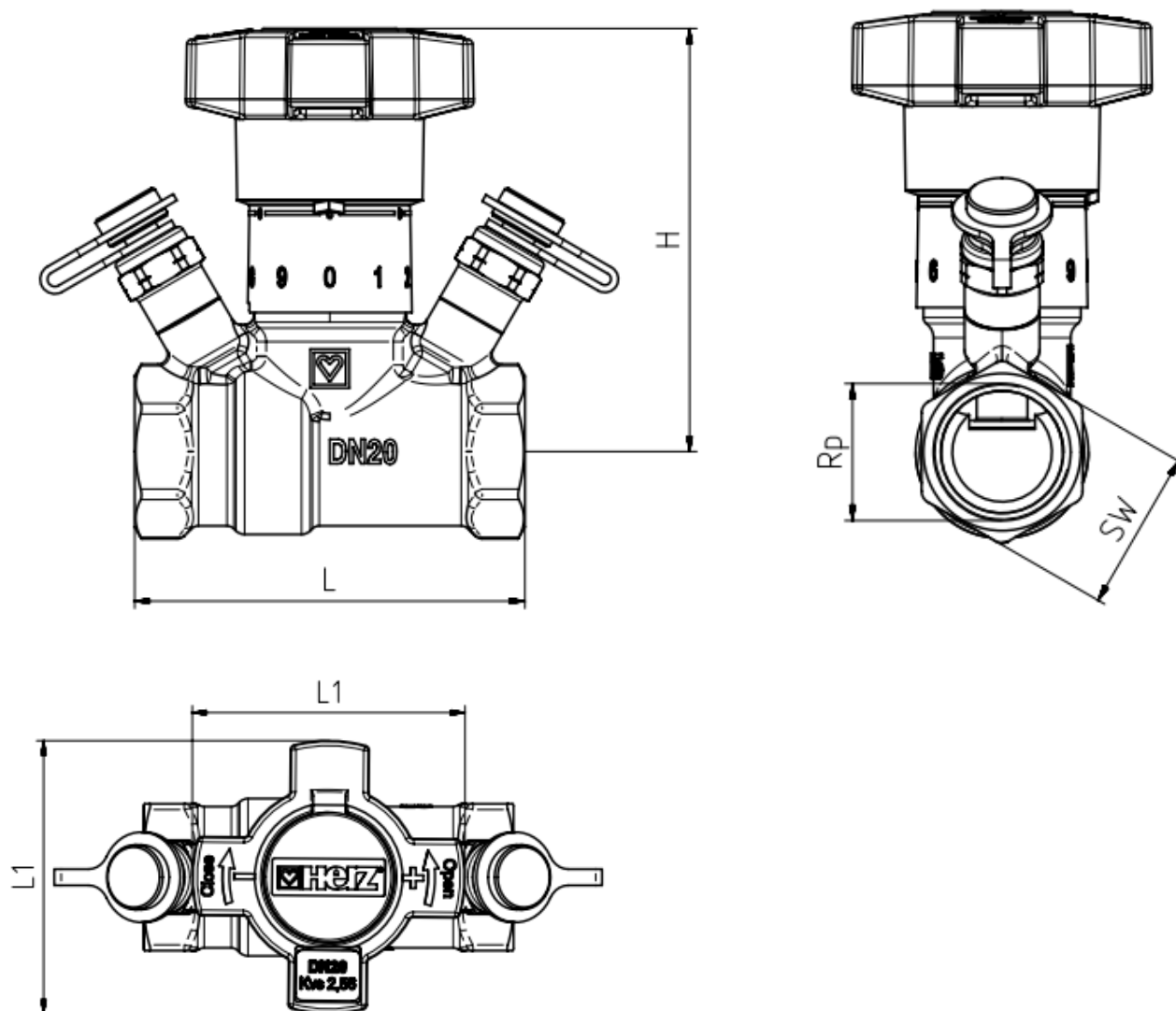


HERZ STRÖMAX 4217-GN

STRÖMAX-GN vyvažovací ventil s měřicími ventilkou

Technický list pro STRÖMAX 4217GN vydání 0821

Rozměry v mm



Obj. číslo	DN	Rp	L	L1	H (zavřený / otevřený)	SW 6-boký	SW 8-boký	Váha kg	kvs
4217 GN									
1 4217 71	15	1/2"	78	59	84/92	27		0,50	1,76
1 4217 72	20	3/4"	80	59	87/95	32		0,58	2,38
1 4217 73	25	1"	88	59	94/102	41		0,81	5,24
1 4217 74	32	1 1/4"	106	59	102/114		50	1,20	8,56
1 4217 75	40	1 1/2"	116	59	102/114		55	1,37	11,53
1 4217 76	50	2"	132	59	107/119		70	2,06	17,16

☑ Provedení

STRÖMAX-GN Vyvažovací ventil s měřicími ventily, 1/2" – 2", s ekviprocentní charakteristikou. Přímé těleso, žluté provedení, hrdlo x hrdlo, stoupací vřeteno, těsnění vřetene dvojitým O-kroužkem, přednastavení omezením zdvihu pomocí vnitřního vřetena, zobrazení úrovně přednastavení na hřídeli ručního ovladače. Vedle ručního ovladače jsou namontovány 2 měřicí ventilký.

☑ Měřicí ventilký

2 měřicí ventily jsou namontovány vedle ručního ovladače již ve výrobě ve stejném směru a utěsněny. Toto uspořádání zajišťuje nejlepší dostupnost a optimální připojení měřicích zařízení ve všech montážních polohách.

☑ Příklady použití

Pro hydraulické vyvážení v topných nebo chladicích soustavách, seřízení rozvodů, potrubí, výměníků tepla, topných a chladicích registrů. Uzavření ventilu po směru hodinových ručiček.

☑ Provozní údaje

Max. provozní teplota	130 °C (do DN32)
Max. provozní teplota	110 °C (od DN40)
Max. provozní tlak	25 bar

Kvalita topné vody dle ÖNORM H 5195 nebo směrnice VDI 2035.

Použití etylenu a propylenglykolu je povoleno v mísícím poměru 25-50 % objemu.

Při použití svěrných šroubení HERZ pro měděné a ocelové trubky je třeba dodržet přípustné specifikace teploty a tlaku podle EN 1254-2:1998 v tabulce 5. Pro spoje plastových trubek je maximální provozní teplota 95°C a maximální provozní tlak 10 barů, pokud je to povoleno výrobcem potrubí.

Amoniak obsažený v konopí poškozuje mosazná těla ventilů. Těsnění EPDM nesmí přijít do styku s minerálními oleji nebo mazivy obsahujícími minerální olej, došlo by k selhání EPDM těsnění.

Pro nemrznoucí a antikorozi prostředky na bázi etylen a propylen-glykolu naleznete příslušné informace V dokumentaci výrobce.

☑ Materiál a konstrukce

Pouzdro a vřeteno	mosaz odolná proti odzinkování
Ruční kolo	Polyamid, červená
Těsnění vřetene	dvojitý -O-kroužek z EPDM
Vnitřní závit	dle ISO 7/1

☑ Směr toku

Při montáži je třeba dodržet směr proudění podle šipky na pouzdru.

☑ Instalační poloha

Díky stoupajícímu vřetenu ventilu uspořádanému kolmo k ose ventilu je zaručena optimální přístupnost a provozuschopnost ventilu pro každou montážní polohu.

☑ Přednastavení

Příslušná poloha škrtkové klapky je znázorněna na stupnici na hřídeli ručního kola. Vyvažovací ventily STRÖMAX-GN se dodávají v otevřené poloze. Nastavení umožňuje maximální možný zdvih. Mechanismus ručního kola je nastaven tak, že při zavřeném ventilu se na displeji ručního kola zobrazuje "0".

Proces přednastavení:

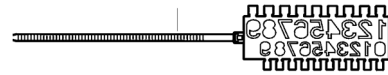
1. Otevřete ventil na požadovanou přednastavenou hodnotu podle výpočtu.
2. Zvedněte prstenec se stupnicí.
3. Otočte kroužkem se stupnicí po směru hodinových ručiček až na doraz.
4. Zvedněte kroužek se stupnicí a umístěte "0" dopředu.
5. Spusťte prstenec se stupnicí a zaklapněte jej na místo.
6. Označte upravenou polohu na přednastavené značce a připevněte ji k ventilu.

Bod 6 není pro funkci nutný, ale doporučuje se.

☑ Značení přednastavení

Štítek přednastavení (1 6517 05) připevněte nad ventil.

Odstraněním kolíčků na číslicích plně a částečné otáčky (odlomit, je označeno nastavení provedené pro příslušný ventil.
Při servisních pracích tím máme záznam o původním nastavení ventilu.
Můžeme nastavení resetovat , případně provést nové měření



☑ Měření diferenčního tlaku

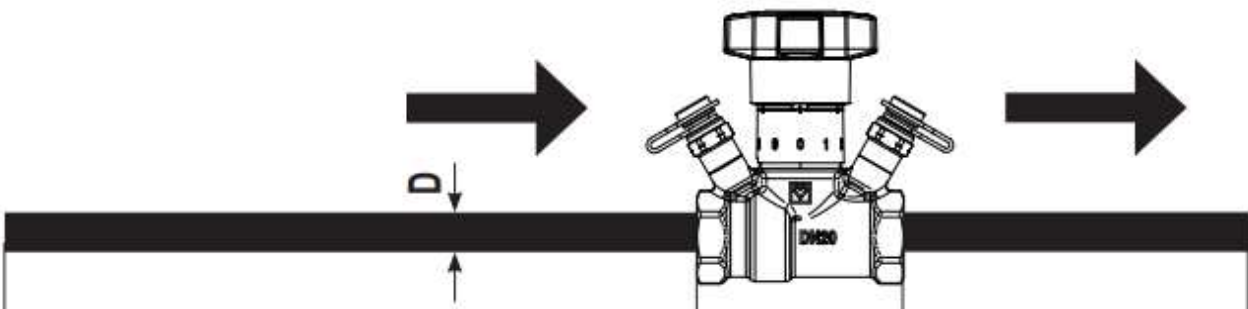
Vyvažovací ventil STRÖMAX-GN je vybaven dvěma měřicími ventily. Při použití vhodného měřicího zařízení lze měřit diferenční tlak a určit příslušný průtok v závislosti na úrovni nastavení. Příslušný průtok lze také odečíst přímo na měřicím počítací HERZ (1 8900 05) (viz návod k zařízení).

☑ Příslušenství a náhradní díly

- 1 6517 05 Štítek přednastavení
- 1 8900 05 HERZ-měřicí počítáč
- 1 0284 05 Měřicí rychlo ventilek, žlutá verze, krytka modrá (zpátečka)
- 1 0284 06 Měřicí rychlo ventilek, žlutá verze, krytka červená (přívod)

☑ Měření

Pro přesné výsledky měření je třeba dodržet ukliďňovací vzdálenosti na vstupu a výstupu. Ukliďňovací úsek by měl být 10 x průměr potrubí na vstupu a 5 x průměr potrubí na výstupu.



☑ Mosaz

HERZ používá vysoce kvalitní mosaz, která odpovídá normám DIN EN 12164, DIN EN 12165 a DIN EN 1982. V souladu s článkem 33 nařízení REACH (ES č. 1907/2006) jsme povinni upozornit, že olovo je na seznamu SVHC a že všechny součásti vyrobené z mosazi, které jsou zpracovány v našich výrobcích, obsahují více než 0,1 % (obj/hmotn.) olova (CAS: 7439-92-1 / EINECS: 231-100-4). Protože je olovo pevně vázáno jako slitinová složka, nelze očekávat žádnou expozici, a proto nejsou nutné žádné další informace o bezpečném použití.

☑ Likvidace

Likvidace vyvažovacích regulačních ventilů HERZ-STRÖMAX nesmí ohrozit zdraví ani životní prostředí. Při likvidaci je třeba dodržovat místní a aktuálně platnou legislativu.

Poznámka: Všechna schémata jsou symbolická a nenárokují si úplnost.

Všechny informace obsažené v tomto dokumentu odpovídají informacím dostupným v době tisku a mají pouze informativní charakter. Vyhrazueme si právo na změny v souladu s technickým pokrokem. Obrázky je třeba chápat jako symbolické znázornění, a proto se mohou opticky lišit od skutečných produktů. Možné barevné odchylky jsou způsobeny procesem tisku. Jsou možné odchylky produktu specifické pro danou zemi. Technické specifikace a funkce se mohou změnit. V případě dotazů se obraťte na nejbližší pobočku HERZ.

