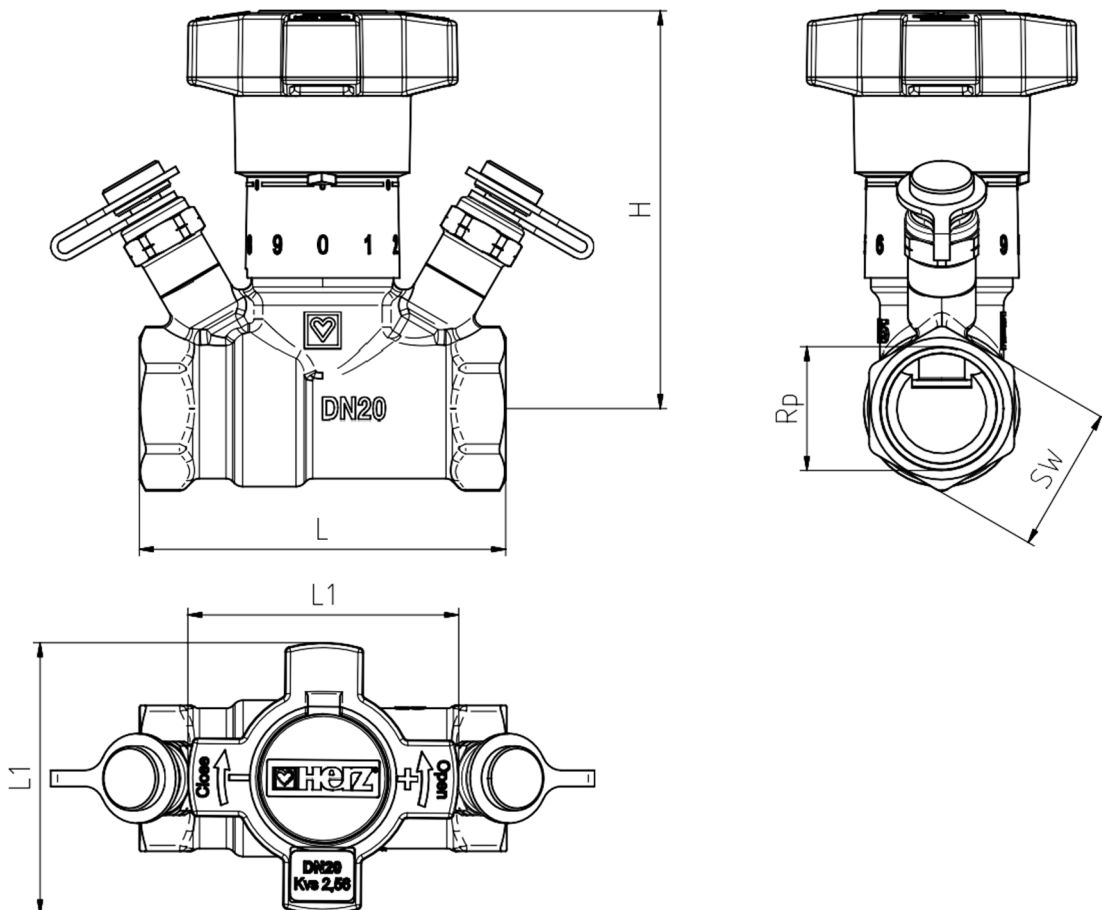


# HERZ STRÖMAX GNW pro rozvody pitné vody

## STRÖMAX-GNW vyvažovací ventil s měřicími ventilkou

Technický list STRÖMAX 4217 GNW, Vydání 0124

Rozměry v mm



Objednací číslo <b>4217 GNW</b>	DN	Rp	L	L1	H (zavřen/otevřen)	SW 6hranný	SW 8hranný	Hmotnost kg	kvs
2 4217 71	15	1/2"	78	59	84/92	27		0,50	1,76
2 4217 72	20	3/4"	80	59	87/95	32		0,58	2,38
2 4217 73	25	1"	88	59	94/102	41		0,81	5,24
2 4217 74	32	1 1/4"	106	59	102/114		50	1,20	8,56
2 4217 75	40	1 1/2"	116	59	102/114		55	1,37	11,53
2 4217 76	50	2"	132	59	107/119		70	2,06	17,16

**Modely**

**STRÖMAX-GNW** vyvažovací ventil s měřicími ventilkou, 1/2" – 2", s ekviprocentní charakteristikou. Přímé, mosazné provedení, objímka x hrdlo, stoupající vřeteno, těsnění vřetena dvojitým O-kroužkem, přednastavení omezením zdvihu ventilu pomocí vnitřního vřetena; Zobrazení hodnoty přednastavení na hřídeli ručního ovládání.

 **Měřicí ventilkou**

2 měřicí ventily jsou namontovány vedle ručního ovládání ve stejném směru a utěsněny ve výrobě. Toto uspořádání zajišťuje nejlepší dostupnost a optimální připojení měřicích zařízení ve všech montážních polohách.

 **Certifikace**

2 **4217** 7X jsou certifikovány společností WIEN- ZERT rakouským označením ÜA pro pitnou vodu.

 **Oblasti použití**

Pro uzavírání a regulaci systémů pitné vody v budovách nebo pro hydraulické vyvážení přírodních potrubí.

 **Technické údaje**

Povolené provozní údaje dle certifikace ÖVGW:  
Max. provozní tlak 10 bar (PN10)  
Max. provozní teplota 65 °C

Technicky možné provozní údaje:  
Max. provozní teplota 85 °C  
Max. provozní tlak 25 bar

Plastové potrubní přípojky HERZ max. provozní teplota 95 °C a max. provozní tlak 10 bar, pokud je to schváleno výrobcem trubky.

Amoniak obsažený v konopí může poškodit mosazná tělesa ventilů, těsnění EPDM mohou být ovlivněna mazivy minerálních olejů a tím vést k selhání těsnění EPDM.

 **Materiál a konstrukce**

Tělo a vřeteno	mosaz dle UBA-listu a 4MS-listu
Ruční ovládání	Polyamid, zelený
Těsnění vřetena	dvojitý O-kroužek z EPDM
Připojovací závit vnitřní	acc. ISO 7/1

 **Směr toku**

Při montáži je třeba dodržet směr proudění podle šipky na těle ventilu.

 **Montážní poloha**

Vřeteno ventilu umístěné kolmo k ose ventilu zaručuje optimální přístupnost a optimální provoz ventilu v každé montážní poloze.

 **Přednastavení**

Aktuální poloha kužele omezujícího průtok je zobrazena na dobře viditelné stupnici na ručním ovládání. Vyvažovací ventily STRÖMAX-GNW se dodávají v otevřené poloze. Nastavení umožňuje maximální možný zdvih, jsou dodávány v otevřené poloze, přednastavené tak, aby umožňovaly maximální možný zdvih ventilu. Mechanismus ručního ovládání je nastaven tak, že displej ručního ovládání bude 0, když je ventil zavřený.

Postup přednastavení

1. Otevřete ventil na požadovanou přednastavenou hodnotu podle výpočtu.
  2. Otočte kroužkem se stupnicí po směru hodinových ručiček až na doraz.
  3. Zvedněte kroužek se stupnicí a posuňte „0“ dopředu.
  4. Spusťte kroužek se stupnicí a zaklapněte jej na místo.
  5. Označte nastavenou polohu na štítku přednastavení a připevněte ho k ventilu.
- Pozice 6 není pro funkci nutná, ale je doporučena

### ☑ Štítek přednastavení

Štítek přednastavení (1 6517 05) se upevňuje jako štítek nad ventilem nebo trubkou. Nastavení příslušného ventilu je označeno odříznutím nebo odlomením zubů na obrázcích pro úplné a částečné otáčky.

To umožňuje kontrolu nebo obnovení původního přednastavení při servisních pracích bez nutnosti spoléhat se na dokumentaci.

### ☑ Měření diferenčního tlaku

Vyvažovací ventil STRÖMAX-GNW je vybaven dvěma měřicími ventily. Při použití vhodného měřicího zařízení lze měřit diferenční tlak a určit příslušný průtok v závislosti na úrovni nastavení. Příslušný průtok lze také odečíst přímo na měřicím počítači HERZ (1 8900 05) (viz návod k zařízení).

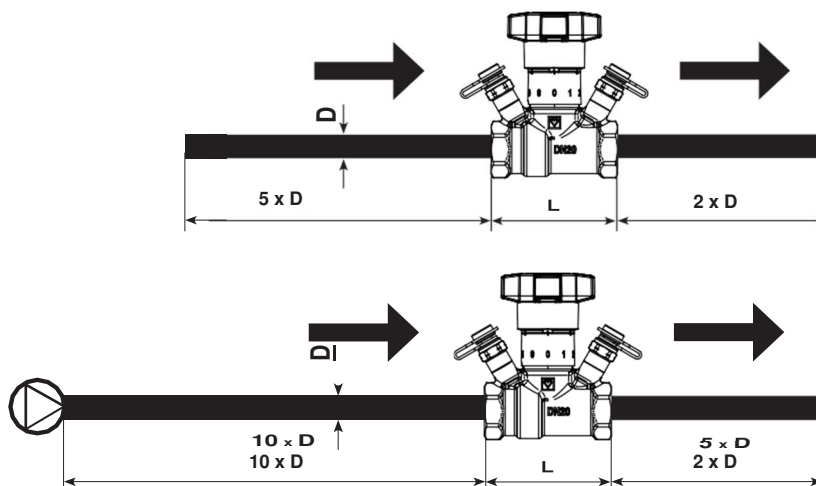
### ☑ Příslušenství a náhradní díly

1 6517 05	Štítek přednastavení
1 8900 05	Měřicí počítač HERZ
2 0284 05	Měřicí ventilek, mosazné provedení, modré víčko (zpátečka), 1/8"
2 0284 06	Měřicí ventilek, mosazné provedení, červené víčko (přívod), 1/8"

### ☑ Měření

Pro přesnost měření, je třeba dodržet uklidňovací úsek před i za ventilem

Podle předpisu CIBSE W musí být před vyvažovacím ventilem minimálně  $5 \times D$  průměr potrubí, bez překážek. Za ventilem jsou zapotřebí alespoň  $2 \times D$  průměr potrubí. Pokud je čerpadlo instalováno přímo před ventilem, doporučujeme  $10 \times D$  průměrů potrubí a za ventilem  $5 \times D$  průměru potrubí.



### ☑ Mosaz

HERZ používá vysoce kvalitní mosaz, která odpovídá normám DIN EN 12164, DIN EN 12165 a DIN EN 1982. Podle článku 33 nařízení REACH (ES č. 1907/2006) jsme povinni upozornit, že látka olovo je na seznamu SVHC a že všechny mosazné komponenty použité v našich výrobcích obsahují více než 0,1 % (hmotnostních) olova (CAS: 7439-92-1 / EINECS: 231-100-4). Vzhledem k tomu, že olovo je pevně vázáno jako slitinová složka, nelze očekávat žádné expozice, a proto nejsou pro bezpečné použití vyžadovány žádné další informace.

### ☑ Likvidace

Při likvidaci ventilu HERZ je nutné dodržovat místní a aktuálně platnou legislativu.

Upozornění: všechny diagramy jsou orientační povahy a netvrdí, že jsou úplné.

Všechny specifikace a prohlášení v tomto dokumentu jsou v souladu s informacemi dostupnými v době tisku a jsou určeny pouze pro informační účely. Herz Armaturen si vyhrazuje právo upravovat a měnit výrobky, jakož i jejich technické specifikace a/nebo jejich fungování v souladu s technologickým pokrokem a požadavky. Rozumí se, že všechny obrázky produktů Herz jsou symbolickými reprezentacemi, a proto se mohou vizuálně lišit od skutečného produktu. Barvy se mohou lišit v závislosti na použité technologii tisku. V případě dalších dotazů se neváhejte obrátit na nejbližší pobočku HERZ.

