

# Kombiventil PICV

Technické listy pro **řídící a regulační ventily**, vydání 0222

**Obecná informace**

Tento výrobek je určen pouze pro použití určené výrobcem. To také zahrnuje soulad se všemi souvisejícími předpisy o produktech. Změny nebo konverze nejsou povoleny.

**likvidace**

Při likvidaci je třeba dodržovat místní a aktuálně platnou legislativu.

**oznámení**

Všechna schémata jsou ve své podstatě symbolická a nečiní si nárok na úplnost.

**materiál**

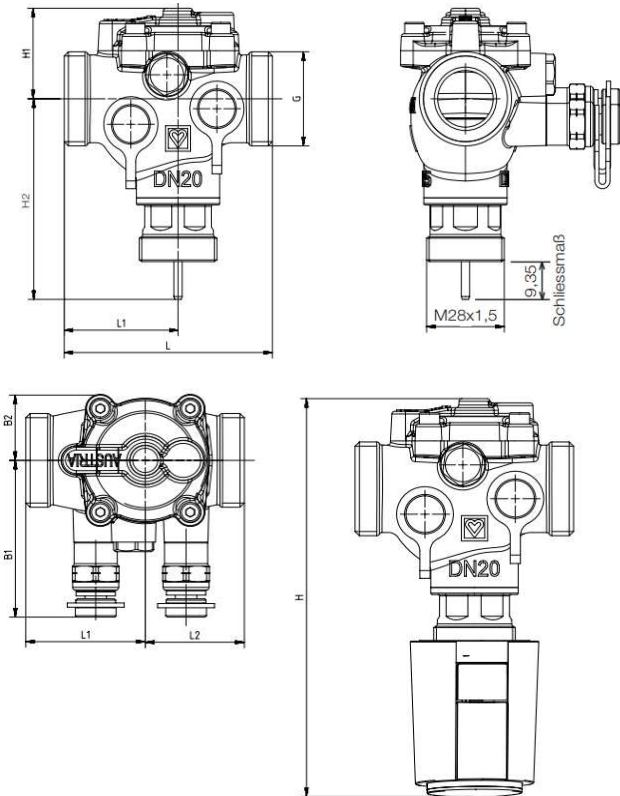
V souladu s článkem 33 nařízení REACH (EG č. 1907/2006) jsme povinni upozornit, že látka olovo je na seznamu SVHC a že všechny součásti vyrobené z mosazi, které jsou zpracovávány v našich výrobcích, obsahují více než 0,1 % (hmotn./hmotn.) olova (CAS: 7439-92-1 / EINECS: 231-100-4). Protože je olovo pevně vázáno jako slitinová složka, nelze očekávat žádnou expozici, a proto nejsou nutné žádné další informace o bezpečném použití.

# Kombiventil regulátor objemového průtoku

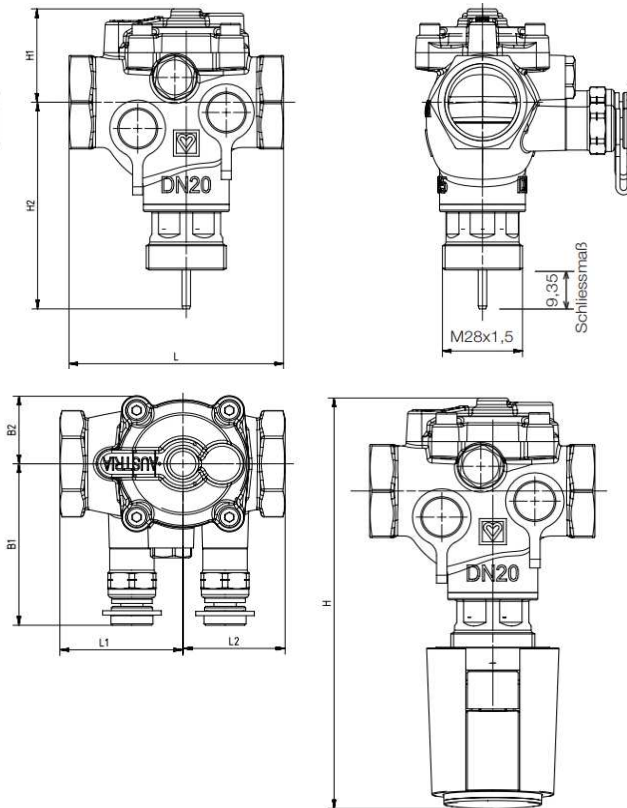
technický list 1 4006 xx; 1 4406 2x; 1 4206 xx;

rozměry v mm

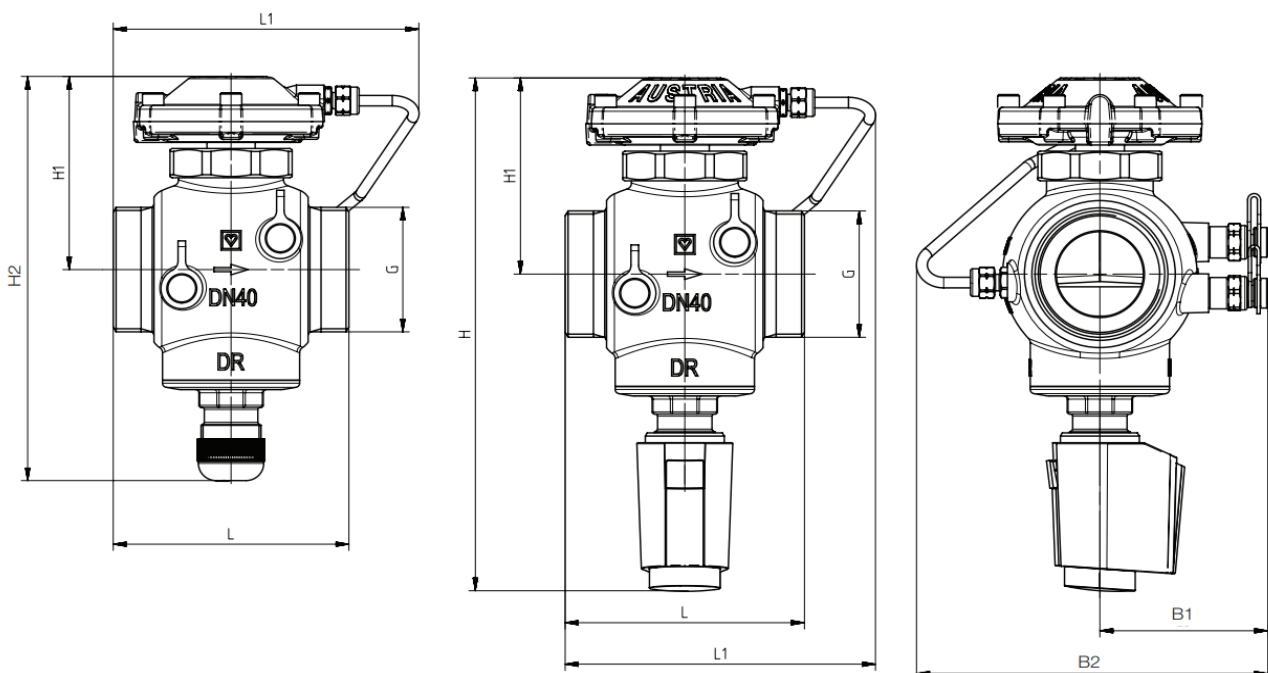
1 4006 XX M SMART AG



1 4206 XX M SMART IG



1 4406 2X AG



montážní rozměry mm objednací čísla

Provedení		objednací číslo	DN	závit	L mm	H1 mm	H2 mm	H* mm	B1 mm	B2 mm	L1 mm	L2 mm		
AG - vnější závit na ploché těsnění	4006 SMART	M - s měřicími ventilkami	1 4006 30	15 LF	G 3/4"	75	35	69	159	50	23	41	34	
			1 4006 39	15 MF	G 3/4"	75	35	69	159	50	23	41	34	
			1 4006 51	15 SF	G 3/4"	75	32	71	158	54,6	23,3	41	34	
			1 4006 71	15 HF	G 3/4"	75	32	71	158	54,6	23,3	41	34	
		1 4006 52	20 SF	G 1"	75	32	71	158	55,6	23,2	41	34		
		1 4006 72	20 HF	G 1"	75	32	71	158	55,6	23,2	41	34		
		R - bez ventilků	1 4006 91	15 SF	G 3/4"	75	32	71	158	30,6	23,3	41	34	
			1 4006 81	15 HF	G 3/4"	75	32	71	158	30,6	23,3	41	34	
	1 4006 92		20 SF	G 1"	75	32	71	158	31,6	23,2	41	34		
	1 4006 82		20 HF	G 1"	75	32	71	158	31,6	23,2	41	34		
	4406	M - s měřicími ventilkami	1 4406 23	25	G 1 1/4"	75	76	170	218	61	134	133	-	
			1 4406 24	32	G 1 3/4"	100	93	188	236	69	145	138	-	
			1 4406 25	40	G 2"	110	93	194	242	77	161	143	-	
			1 4406 26	50	G 2 1/2"	130	93	194	242	77	163	153	-	
	IG - vnitřní závit	4206 SMART	M - s měřicími ventilkami	1 4206 20	15 LF	Rp 1/2"	75	35	67	157	50	23	41	34
				1 4206 29	15 MF	Rp 1/2"	75	35	67	157	50	23	41	34
1 4206 01				15 SF	Rp 1/2"	75	32	70,9	158	55,2	23,2	41	34	
1 4206 71				15 HF	Rp 1/2"	75	32	70,9	158	55,2	23,2	41	34	
1 4206 02				20 SF	Rp 3/4"	75	32	70,9	158	55,6	23,3	41	34	
1 4206 72				20 HF	Rp 3/4"	75	32	70,9	158	55,6	23,3	41	34	
R - bez ventilků		1 4206 60	15 LF	Rp 1/2"	75	35	67	157	26	23	41	34		
		1 4206 69	15 MF	Rp 1/2"	75	35	67	157	26	23	41	34		
		1 4206 91	15 SF	Rp 1/2"	75	32	70,9	158	31,2	23,2	41	34		
		1 4206 81	15 HF	Rp 1/2"	75	32	70,9	158	31,2	23,2	41	34		
		1 4206 92	20 SF	Rp 3/4"	75	32	70,9	158	31,6	23,3	41	34		
		1 4206 82	20 HF	Rp 3/4"	75	32	70,9	158	31,6	23,3	41	34		

s 1 7990 3X pohonem

 technické údaje

		4006 /4206 SMART						4406			
		15 LF	15MF	15SF	15HF	20SF	20HF	DN25	DN32	DN40	DN50
Max průtok l/h	6,5 mm zdvih	120	190	800	1200	1200	2000	3500	6000	7500	12500
	5 mm zdvih							2650	4500	5650	9400
regulační rozsah		20 - 100 %									
diferenční tlak na těle ventilu; kPa	Δpmin	18	20	20	20	20	20-30	35	35	35	40
	Δpmax	400	400	600	600	600	600	600	600	600	600
PN		25 bar									
min. pracovní teplota		2°C voda ; -20°C nemrzoucí směs									
max. pracovní teplota		130°C									110 °C
zdvih		4 mm						6 mm			
závit pohonu		M 28 x 1,5									
kvalita vody		Podle ÖNORM H 5195 a VDI 2035. Použití ethylenpropylenglykolu je přípustné ve směšovací poměru 25 -50 % obj.									

Integrovaná ovládací vložka se používá pro modulární ovládání pomocí pohonu.  
Používají se pohony. (Viz odstavec: Příslušenství a náhradní díly)

## ☑ Materiály

N	popis	Materiál
1	tělo	DZR mosaz CC770S
2	Membránové pouzdro	mosaz CW602N
3	Vřeteno	nerez 14301
4	Membrána	EPDM
5	O-kroužek	EPDM
6	Kompresní pružina	Pružinová ocel
7	Impulzní vedení	měď Cu-DHP (CW024A)
8	Vřeteno	nerez 14301
9	Kompresní pružina	Pružinová ocel
10	Ochranná krytka	plast
Kvalita vody dle ÖNORM H 5195 a VDI 2035		

Použití etylenu a propylenglykolu je povoleno v mísičím pomě 25–50 % obj. Amoniak obsažený v konopí poškodí mosazná tělesa ventilů. Těsnění EPDM se při kontaktu s minerálními oleji nebo mazivy obsahujícími minerální olej mohou poškodit, což vede k selhání těsnosti EPDM. Pro nemrznoucí a antikorozi prostředky na bázi etylenu a propylenglykolu naleznete příslušné informace v dokumentaci výrobce.

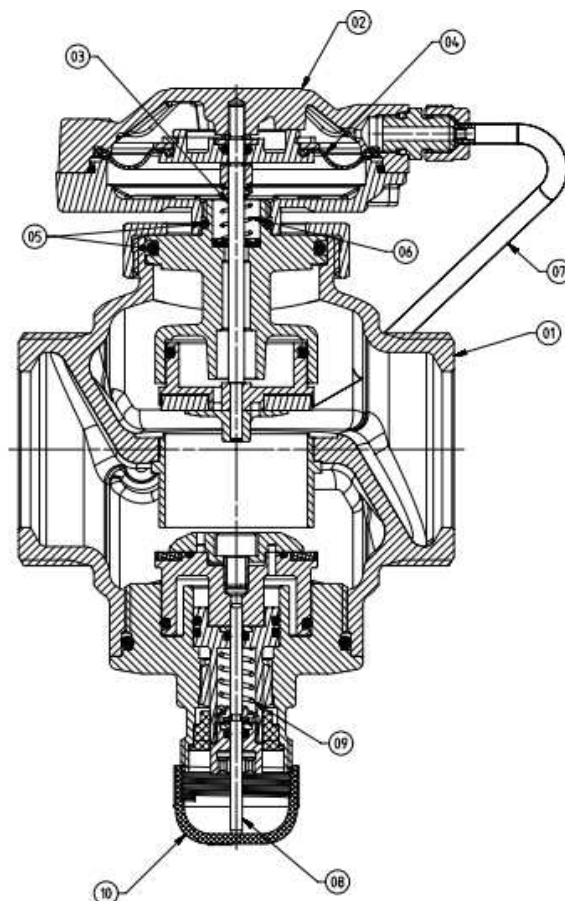
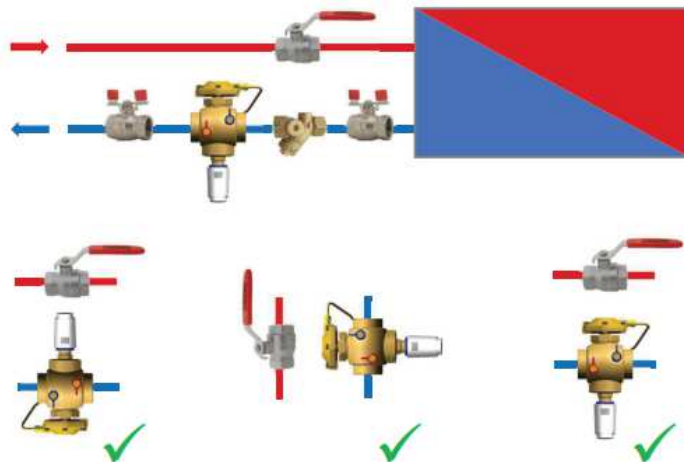
Přednastavení se vztahuje přímo na objemový průtok; podle toho lze maximální průtok nastavit přímo při montáži jako procento maximálního průtoku ventilu. Tak např. topná vedení, okruhy chladicí vody, sálavé stropní panely, chladicí stropy a ohříváče vzduchu, bez ohledu na rozložení tlaku v systému, lze snadno nastavit nebo upravit.

## ☑ Proplach systému

Pokud je třeba systém propláchnout proti směru činnosti ventilu, je důležité zvážit maximální povolený diferenční tlak na ventilu pro zpětné proplachování, který je 300 kPa. Rovněž se doporučuje nepřekračovat hodnotu průtoku zpětného proplachu o více než trojnásobek jmenovitého průtoku ventilu.

## ☑ Montáž

Instaluje se do zpátečky, montážní poloha je libovolná. Směr proudění je vyznačen ve směru šipky na krytu. Před a za kombinovaným ventilem se doporučuje instalovat uzavírací ventil. Kombinovaný ventil se uzavírá seřizovacím nástrojem HERZ (1 4006 02). Požadovaný průtok je nastaven jako procento maximálního průtoku. Vypne se otočením doprava až na doraz (zobrazení <0 % červené oblasti).



### ☑ Příklad návrhu regulátoru objemového průtoku

Předpokládá se, že spotřebič požaduje objemový průtok 600 l/h. Hodnota nastavení se hledá pro kombinovaný ventil HERZ SMART DN 15SF (1 4006 51/91, 1 4206 01/91). Maximální průtok na ventilu DN 15SF je 800 l/h, což odpovídá nastavení 100 %:

$$\frac{600 \text{ l/h}}{800 \text{ l/h}} \times 100\% = 75\%$$

Požadovaných 600 l/h je tedy 75 %, které je třeba nastavit na ventilu. Poté je nutné provést kontrolní měření. Je třeba poznamenat, že pro správnou funkci ventilu musí být minimální diferenční tlak podle technického listu.

Kombinovaný ventil HERZ 4006 je ovládán 2-bodovým nebo plynulým servomotorem. Vždy se však doporučuje průběžná kontrola. Důvodem je, že u rychle pracujících systémů, jako jsou chladicí systémy nebo ohříváče vzduchu, je stálá a energeticky úsporná regulace nezbytná. Maximální úspory energie lze dosáhnout pouze pomocí modulačních regulačních armatur.

Při konstantní regulaci je objemový průtok plynule řízen s nejmenšími výkyvy mezi minimálním a maximálním průtokem. Díky nepřetržité kontrole jsou chráněny všechny ostatní součásti specifické pro systém, včetně čerpadla. Dvoubodové ovládání se doporučuje pro pomalé systémy, jako je podlahové vytápění.

Kombinované ventily HERZ 4006 mají oproti konvenčnímu sériovému zapojení regulátoru objemového průtoku a regulátoru diferenčního tlaku několik výhod, protože regulátor objemového průtoku omezuje průtok v závislosti na diferenčním tlaku systému, zatímco diferenční tlak je proměnný. Pokud se při dosažení pokojové teploty sníží množství vody, diferenční tlak se zvýší. Výsledný pracovní bod je zcela jiný než u hydraulického vyvážení. To znamená, že v případě sériově zapojených dvou ventilů je neúčinné, jeden „brání“ druhému v činnosti a naopak.

V systémech s velkým počtem kombinovaných ventilů se doporučuje použití regulátoru diferenčního tlaku 4002, aby se předešlo problémům s hlukem, výskytu vodních rázů a nestabilnímu provozu systému.

### ☑ Dimenzování

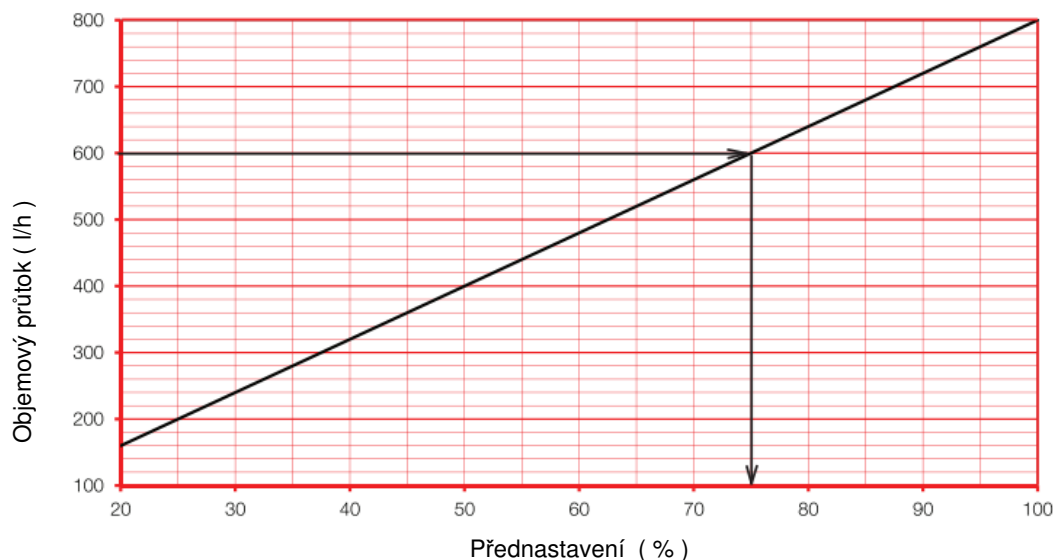
Vyberte ventil s nejmenším rozměrem, který má potřebný jmenovitý průtok, s dostatečnou bezpečnostní rezervou. Nastavení ventilu by mělo být co nejotevřenější.

Výpočet průtoku je založen na následujícím vzorci:

$$V = \frac{3600 \times Q}{c \times \rho \times \Delta T} \times 1000, [\text{l/h}]$$

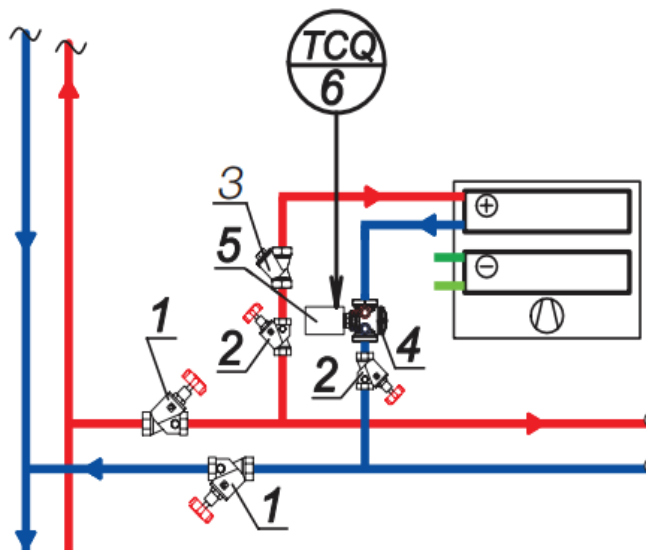
V... objemový průtok [l/h]  
 Q... tepelný výkon [kW]  
 c... specifická tepelná kapacita 4,19 [kJ/kgK]  
 ρ ... hustota média [kg/m<sup>3</sup>]  
 ΔT... teplotní spád v soustavě [K]

Pomocí kv diagramu lze určit příslušný minimální dispoziční tlak před ventilem [kPa] v závislosti na průtoku [l/h] a přednastavení [%].



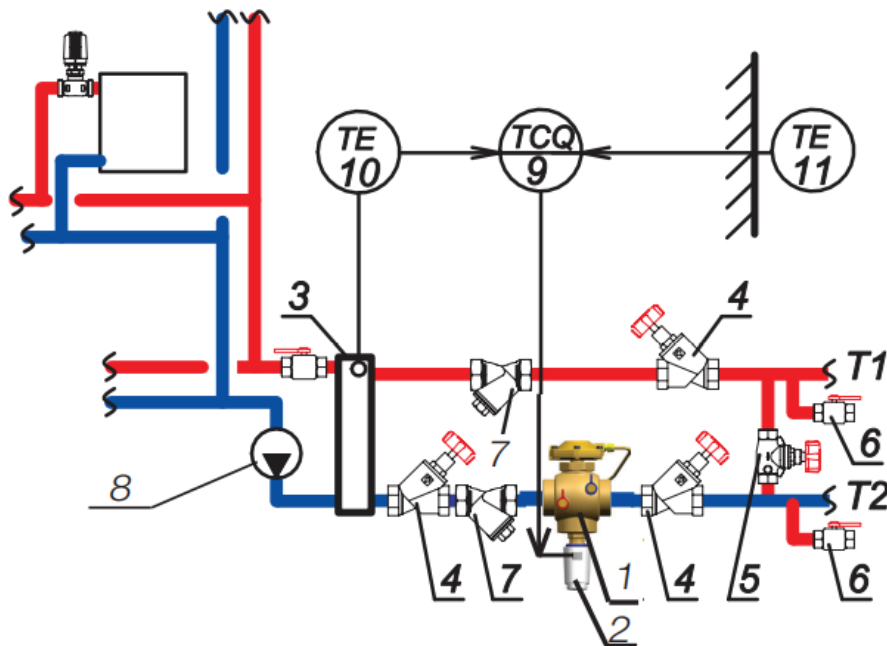
### ☑ Příklad použití

Kombinované ventily se používají v systémech ohřevu tepelných výměníků jednotek FanCoil. Ve zpátečce každého FanCoilu je instalován kombinovaný ventil, který funguje jako regulační a řídicí ventil.






- 1, 2 – uzavírací ventil STRÖMAX-A 4115;
- 3 - filtr 4111;
- 4 – kombinovaný ventil 4006 SMART;
- 5 – termopohon 7990;
- 6 – regulátor pro plynulou regulaci

Kombiventil použitý u hydraulického vyrovnávače dynamických tlaků.










- 1 - kombinovaný ventil 4006;
- 2 - termopohon 7990;
- 3 - rozdělovač;
- 4 - uzavírací ventil STRÖMAX-A 4115;
- 5 - vyvažovací ventil STRÖMAX-GM 4217;
- 6 - napouštěcí a vypouštěcí kohout kotle THERMOFLEX 4119;
- 7 - filtr 4111; 8 - oběhové čerpadlo;
- 9 – regulátor pro plynulou regulaci;
- 10 - čidlo teploty topné vody;
- 11 - čidlo venkovní teploty.

 Příslušenství

Objednací číslo	popis	obrázek
1 7990 31	<b>HERZ-termopohon pro spojitou regulaci</b> M 28 x 1,5, 0.,10 V, 5 mm zdvih, Adapter M 28 x 1,5 modrý adaptér součást, zásuvný systém, bez koncového spínače, s rozpoznáním zdvihu, Zavírací síla 100 N, 1,2 Watt, provozní napětí 24 V / AC, řídicí signál 0 ... 10 V / DC.	
1 7990 32	<b>HERZ – termopohon pro spojitou regulaci</b> M 28 x 1,5, 0.,10 V, 6,5 mm zdvih, Adapter M 28 x 1,5 modrý adaptér součást, zásuvný systém, bez koncového spínače, Zavírací síla 125 N, 1,2 Watt při pohybu, provozní napětí 24 V /AC, řídicí signál 0 ... 10 V / DC.	
1 7708 53	<b>HERZ-termopohon dvoubodový</b> M 28 x 1,5, 2 bod, 5 mm zdvih, Adapter M 28 x 1,5 modrý adaptér součást,pevný kabel, bez koncového spínače, zavírací síla 100 N, spotřeba energie 1 Watt, provozní napětí 230 V / AC.	
1 7708 52	<b>HERZ – termopohon dvoubodový</b> M 28 x 1,5, 2 bod, 5 mm zdvih, Adapter M 28 x 1,5 červený adaptér součást, pevný kabel, bez koncového spínače, zavírací síla 100 N, spotřeba energie 1 Watt, provozní napětí 24 V / AC.	
1 7708 40	<b>HERZ-servomotor 3-bodový</b> Adapter M 28 x 1,5 modrý adaptér součást, nastavovací dráha max. 8,5 mm, max. uzavírací síla 200 N, provozní napětí 24 V / AC.	
1 7708 41	<b>HERZ – servomotor 3-bodový</b> Adapter M 28 x 1,5 modrý adaptér součást, nastavovací dráha max. 8,5 mm, max. uzavírací síla 200 N, provozní napětí 230 V / AC.	
1 7708 42	<b>HERZ – servomotor DDC 0–10 V</b> Adapter M 28 x 1,5 modrý adaptér součást, nastavovací dráha max. 8,5 mm, max. uzavírací síla 200 N, provozní napětí 24 V / AC, řídicí signál 0 ... 10 V / DC.	
1 7708 46	<b>HERZ – servomotor DDC 0–10 V</b> Adapter M 28 x 1,5 modrý adaptér součást, nastavovací dráha max. 8,5 mm, max. uzavírací síla 200 N s rozpoznáním zdvihu a zpětným kanálem provozní napětí 24 V / AC, řídicí signál 0 ... 10 V / DC.	

Příslušenství

Objednací číslo	Dim.	popis	obrázek
1 0284 01	1/4"	Měřicí rychlo ventilek pro čidlo tlaku Modrá zátka (zpátečka)	
1 0284 02	1/4"	Měřicí rychlo ventilek pro čidlo tlaku červená zátka (přívod)	
1 0284 11	1/4"	Měřicí rychlo ventilek pro čidlo tlaku Modrá zátka (zpátečka) Prodloužená verze vhodná pro instalaci s tepelnou izolací	
1 0284 12	1/4"	Měřicí rychlo ventilek pro čidlo tlaku červená zátka (přívod) Prodloužená verze vhodná pro instalaci s tepelnou izolací	
1 0284 05	1/8"	Měřicí rychlo ventilek pro čidlo tlaku Modrá zátka (zpátečka)	
1 0284 06	1/8"	Měřicí rychlo ventilek pro čidlo tlaku červená zátka (přívod)	
1 4006 02		Nastavovací klíč pro HERZ-Kombiventil- PICV 4006/4206	



### Přednastavení

Příslušné nastavení řídicí jednotky je přehledně zobrazeno v procentech. Kombinovaný ventil je přednastaven a zablokovan pomocí nastavovacího klíče HERZ (1 4006 02). Požadovaný průtok je nastaven v % maximálního průtoku. Pro vypnutí otočte doprava na <0 % (červená oblast).

$$VE [\%] = (\text{požadovaný průtok} / \text{maximální průtok}) * 100$$

otvírání = otáčení vlevo



1 4006 02

zavírání = otáčení vpravo



Jak provést měření průtoku:

- Připojení měřicího počítače k měřicí vsuvce
- Zadejte rozměry, typ a nastavení ventilu -> Zobrazení průtoku

### Varování

V závislosti na zamýšleném použití tvarovky je vyžadováno čisté zpracování. Znečištění se lze vyhnout pomocí filtru nečistot HERZ (4111).

### Měřicí body

Dva měřicí ventily jsou namontovány ve stejném směru a utěsněny ve výrobě. Toto uspořádání zajišťuje nejlepší dostupnost a optimální připojení měřicích zařízení ve všech montážních polohách

