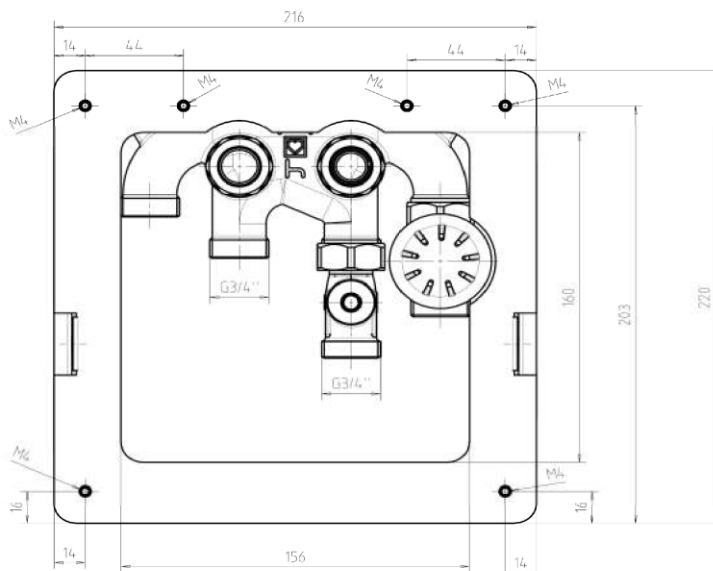
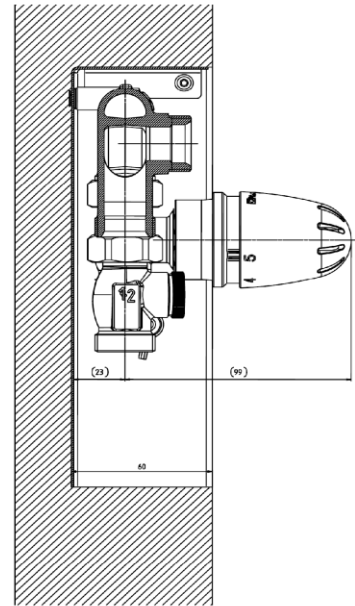
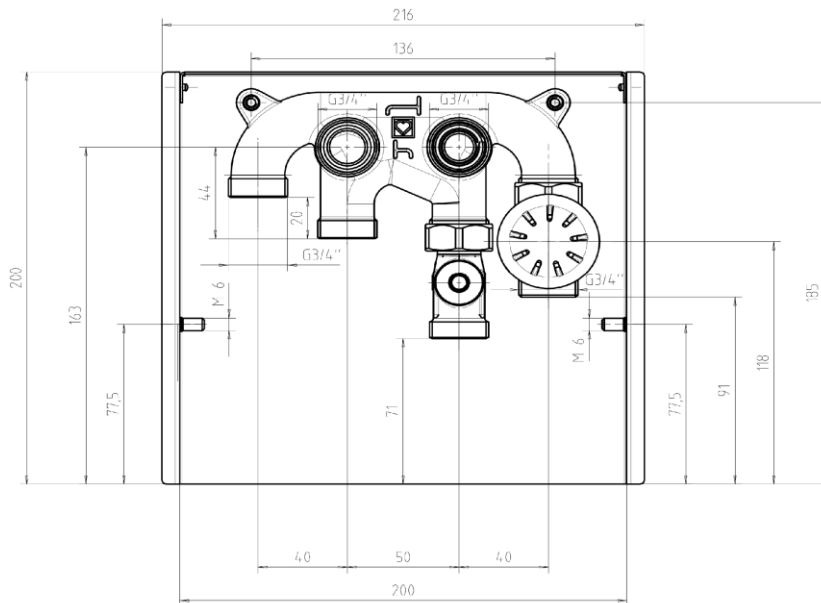


# HERZ - Sada pro řízení pokojové teploty pro připojení topného tělesa a podlahového vytápění

Technický list pro 8100 2X, číslo 06 2026

## Rozměry instalace v mm a objednávkových číslech

- 1 8100 27                    Regulaci sada teploty v místnosti HERZ, chromovaný kryt  
1 8100 28                    Regulaci sada teploty v místnosti HERZ, bílý kryt



## Popis produktu

HERZ Regulační sada teploty v místnosti je určena k připojení podlahového vytápění určeného na temperovaní podlahy a zároveň k připojení otopného tělesa na rozvod topné vody. Oba topné okruhy můžeme samostatně a nezávisle regulovat.

## Funkční princip

HERZ Regulační sada teploty v místnosti obsahuje rozdělovač umístěný v skříni s montáží pod omítkou. Rozdělovač je napojený na přívodní a vratné potrubí topného systému. K čelnímu Vývodu je napojené otopné těleso pomocí např. HERZ 3000. Ke zbylým dvou vývodům je pomocí ventilu do zpátečky a termostatického ventilu napojené podlahové topení.

## Technické údaje

Provozní tlak:	10 barů
Provozní teplota:	120 °C
Rozsah nastavení teploty pro podlahové topení:	25 až 60 °C
Doporučená nastavená teplota na termostatické hlavice pro podlahové vytápění:	Výška 40 °C
Maximální diferenční tlak na sedle ventilu	20 kPa

Při určování maximálních provozních podmínek je třeba zohlednit maximální provozní podmínky potrubí.

### Provozní médium:

Kvalita topné vody musí splňovat požadavky normy ÖNORM H5195 nebo VDI-normy 2035. Použití ethylenglykolu nebo propylenglykolu v poměru smíchání 25–50 % je povoleno. Pro použití produktů na ochranu zamrznutí a korozi si přečtěte dokumentaci výrobce. Upozorňujeme, že EPDM těsnění mohou být ovlivněna minerálními oleji a mazivy, což vede k jejich poškození.

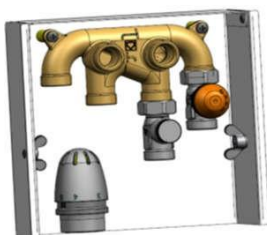
### Hodnota průtokového součinitele $kvs$ (m<sup>3</sup>/h) pro přírodní a vratné potrubí

Přímý model	$kvs = 4,6$ m <sup>3</sup> /h
Připojení topného okruhu	$kvs = 5,3$ m <sup>3</sup> /h

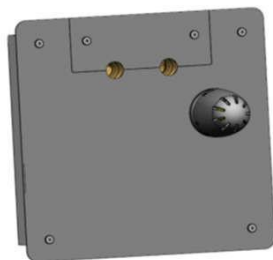
### Maximální plocha podlahového vytápění určené pro podlahové topení

Trubka	Maximální plocha podlahového vytápění s rozestupem potrubí <b>125 mm</b>	Maximální plocha podlahového vytápění s rozestupem potrubí <b>250 mm</b>
20 x 2 mm	15 m <sup>2</sup>	30 m <sup>2</sup>
18 x 2 mm	7 m <sup>2</sup>	15 m <sup>2</sup>
16 x 2 mm	4 m <sup>2</sup>	8 m <sup>2</sup>

## Komponenty



HERZ Regulační sada teploty v místnosti 1 **8100 27** obsahuje tyto části: Kryt vyrobený z pozinkovaného ocelového plechu a krycí deska z ocelového plechu, pochromovaný - š x v x h - 200 x 200 x 60 mm  
 1 **8100 53** Krycí deska, pochromovaný 230 x 230 mm + 6 šroubů  
 1 **4133 01** Dvojitý rozdělovač  
 1 **3741 01** RL-1 Zpětný ventil s převlečnou maticí  
 1 **7637 25** TS-98-V termostatický ventil s přednastavením a převlečnou maticí  
 1 **9201 41** Omezovač teploty zpátečky "MINI", chromovaný



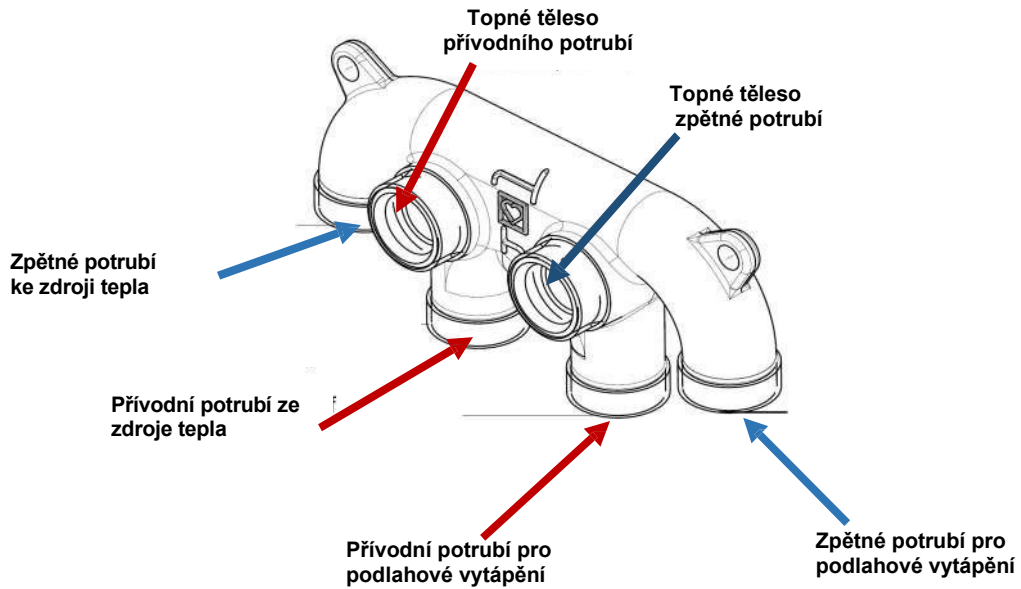
HERZ Regulační sada teploty v místnosti 1 **8100 27** obsahuje tyto části: Kryt vyrobený z pozinkovaného ocelového plechu a krycí deska z ocelového plechu, bílý - š x v x h - 200 x 200 x 60 mm  
 1 **8100 53** Krycí deska, bílá 230 x 230 mm + 6 šroubů  
 1 **4133 01** Dvojitý rozdělovač  
 1 **3741 01** RL-1 Zpětný ventil s převlečnou maticí  
 1 **7637 25** TS-98-V termostatický ventil s přednastavením a převlečnou maticí  
 1 **9201 00** Omezovač teploty zpátečky "MINI", bílý

## Příslušenství

- S 3691 44 Připojovací díl HERZ-3000 „DE LUXE“, bílý, rohový, s termostatickým svrškem M 28x1,5, rozestup 50 mm,
- S 3691 41 Připojovací díl HERZ-3000 „DE LUXE“, chromový, rohový, s termostatickým svrškem M 28x1,5, rozestup 50 mm,
- S 9200 34 Termostatická hlavice „Mini – DE LUXE“, bílá, M 28x1,5, rozsah požadovaných hodnot 0-30 °C
- S 9200 31 Termostatická hlavice „Mini – DE LUXE“, chromová, M 28x1,5, rozsah požadovaných hodnot 0-30 °C
- 1 6330 11 Připojovací trubka DN 15x1 / délka 550 mm
- S 6286 15 Svěrné šroubení pro D15 „DE LUXE“ – M22x1,5, chróm pro ocelové a měděné potrubí
- 1 6333 00 Sada připojovacích oblouků, DN 15x1 / 450 x 100 mm
- 1 6274 xx Svěrné šroubení na měděné a tenkostěnné ocelové trubky s O-kroužkem, kónus G 3/4
- 1 6276 xx Svěrné šroubení na tenkostěnné ocelové trubky s měkkým těsněním G 3/4
- 1 6098 xx Svěrné šroubení na plastovou trubku G 3/4

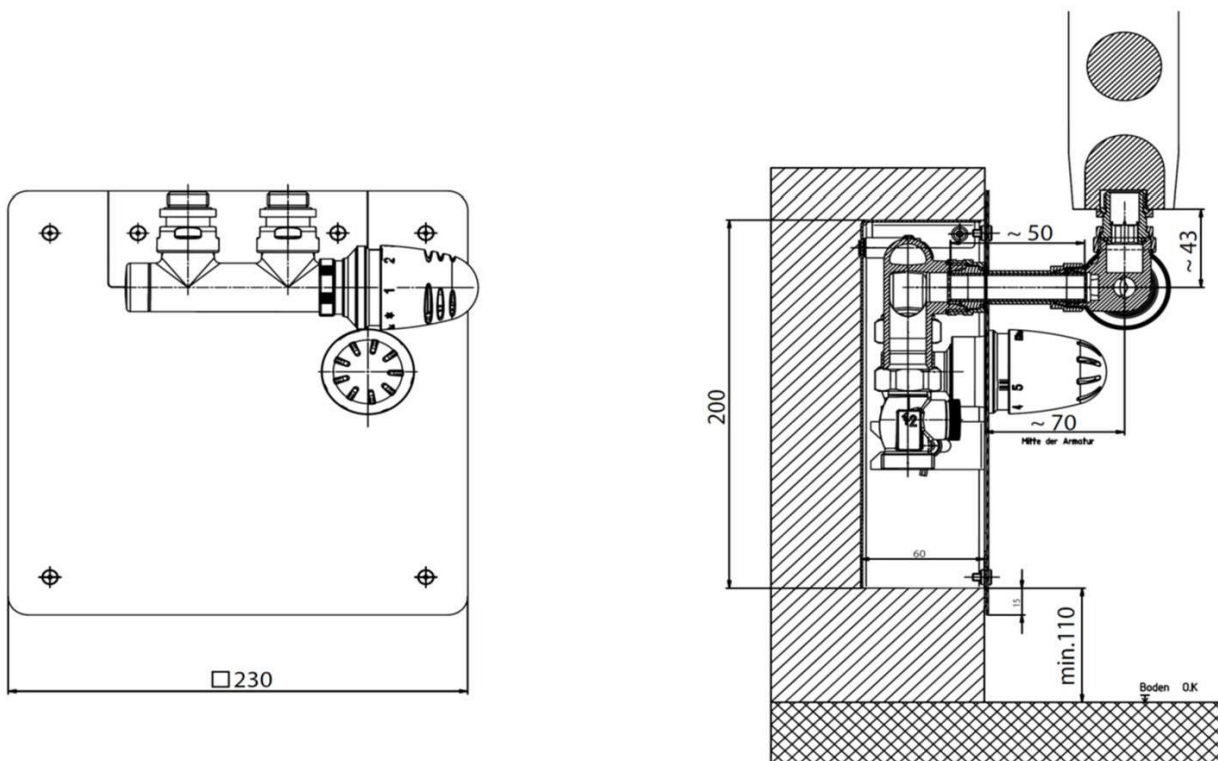
**☑ Připojení sedy k topnému systému**

Připojovací závity: 6 x vnější závit G 3/4" s kuželovitým těsněním.



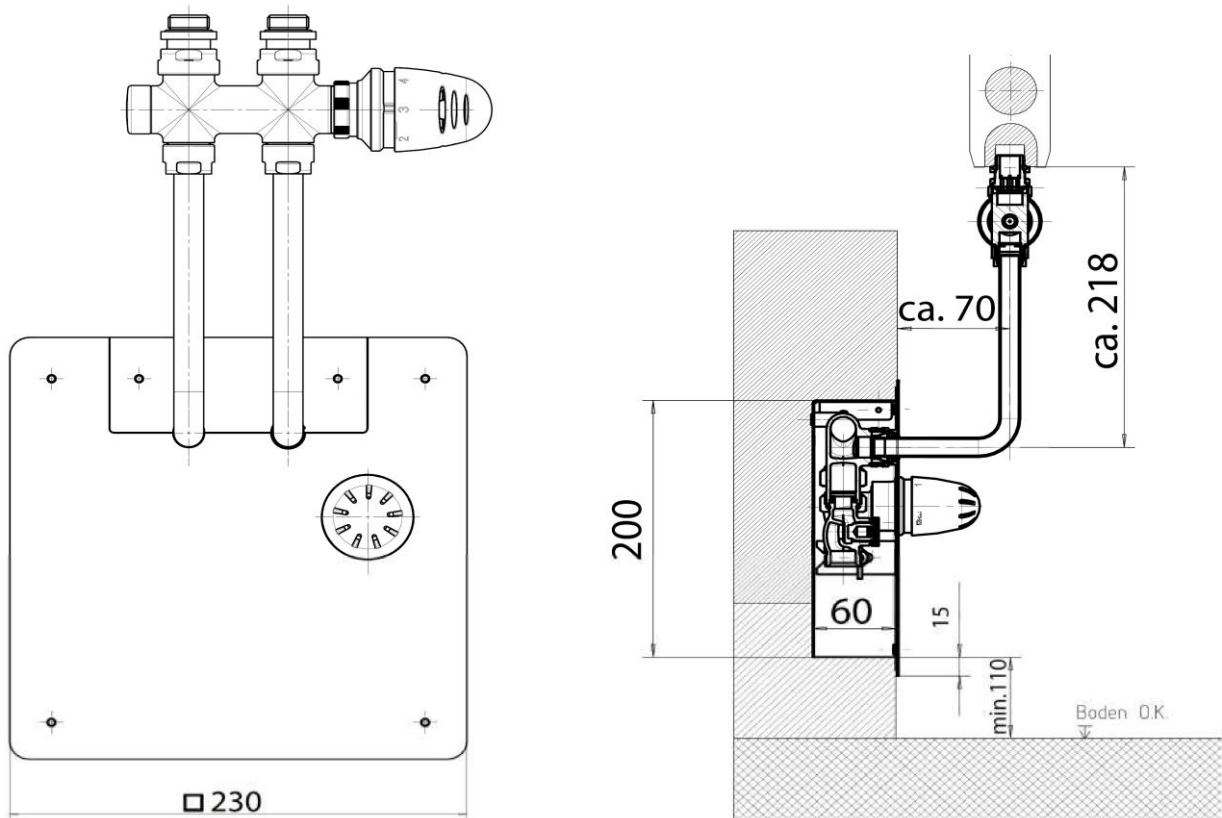
**☑ Rozměry**

Použití s potrubím o průměru 15 mm



### ☑ Rozměry

Použití se sadou spojovacích oblouků 15 mm



### ☑ Montážní nástroje

Vídicový klíč SW27 pro montáž svěrného šroubení

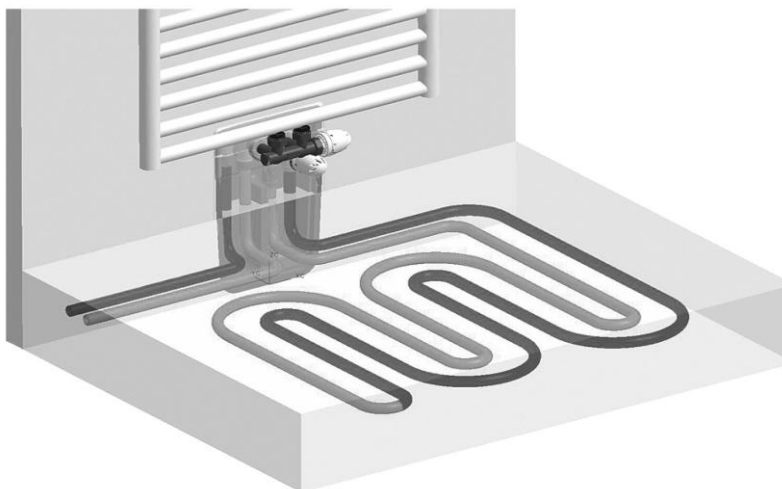
Vídicový klíč SW30 na montáž spojovacích matic ventilů a termostatických hlavíc

Je třeba dodržovat pokyny výrobce trubek pro řezání, odhrotování a kalibraci.

### ☑ Pokyny k likvidaci

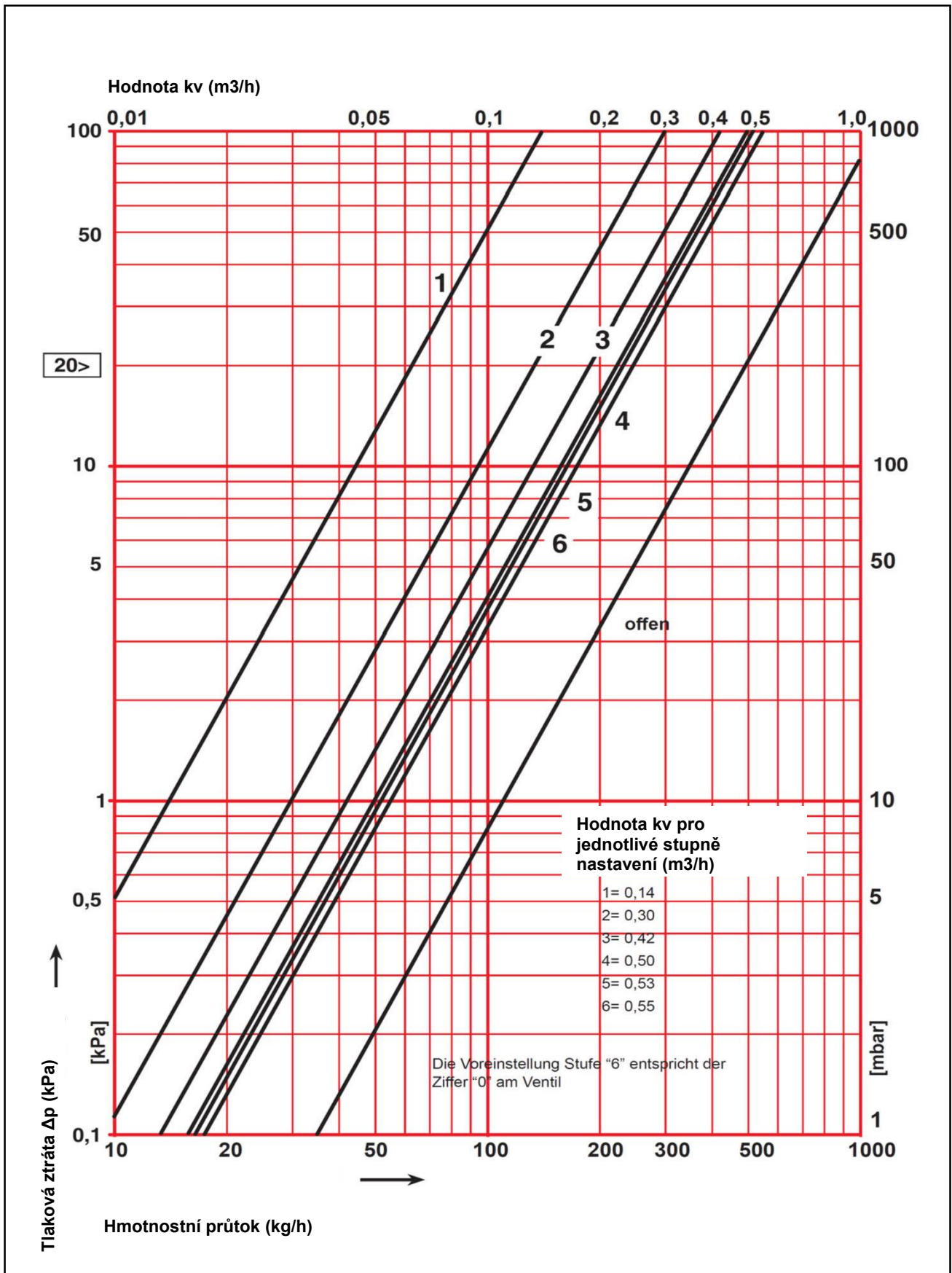
Likvidace sady HERZ pro regulaci pokojové teploty nesmí ohrožovat zdraví osob ani životní prostředí. Likvidace musí splňovat příslušné místní předpisy a směrnice pro likvidaci odpadu.

### ☑ Příklad použití



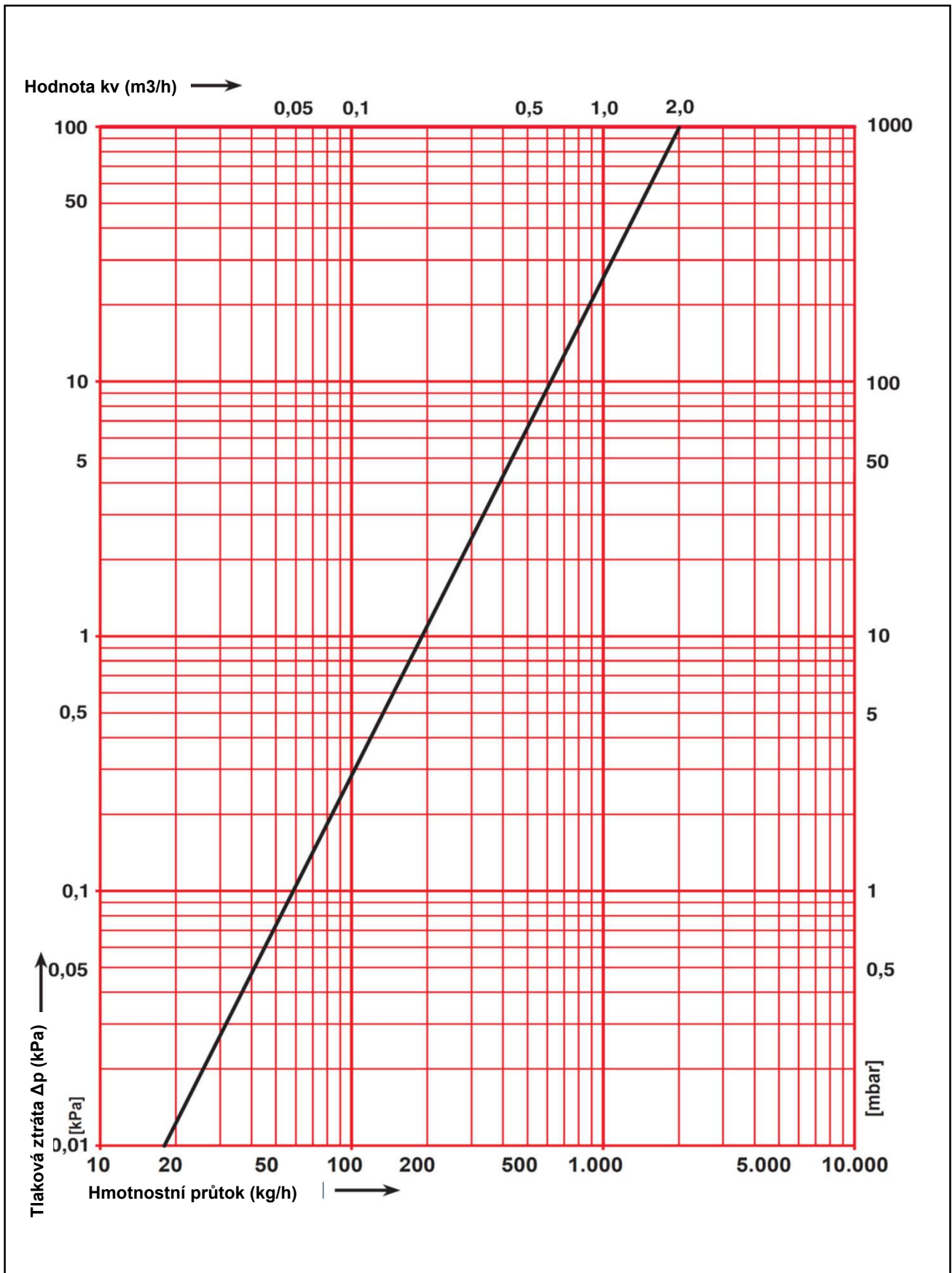
Všechna data obsažená v tomto dokumentu odpovídají informacím předloženým v době tisku a nemusí být úplná. Změny v technickém pokroku jsou vyhrazeny. Zobrazení jsou pouze symbolická, a proto se opticky mohou lišit od skutečných produktů. Možné barevné odchylky jsou způsobeny tiskem. V závislosti na zemi jsou možné také rozdíly v produktu. S výhradou změn technických specifikací a funkcí. Pokud máte jakékoli dotazy, kontaktujte prosím nejbližší pobočku HERZ.

**Nomogramy**  
pro termostatický ventil HERZ 1 7637 25



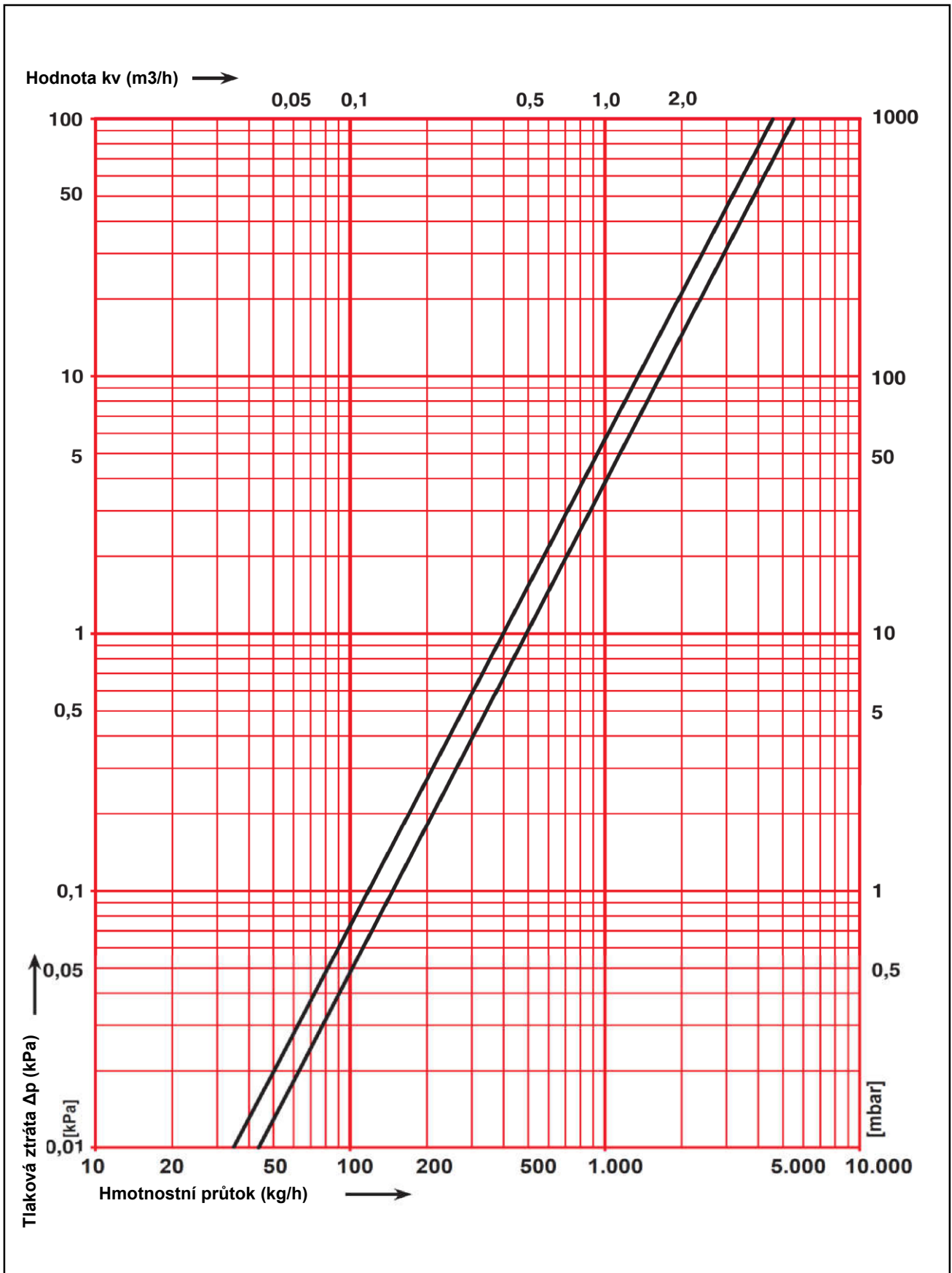
Nomogramy

pro HERZ Zpětný ventil RL-1 / 1 3741 01 / kvs = 1,9 m<sup>3</sup>/h



Nomogramy

pro HERZ rozdělovač 4133, kvs (přímý směr) = 4,6 m<sup>3</sup>/h / kvs (připojení topného tělesa) = 5,3 m<sup>3</sup>/h



**Nomogramy**  
 pro diagram doby odezvy omezovače teploty zpátečky

