

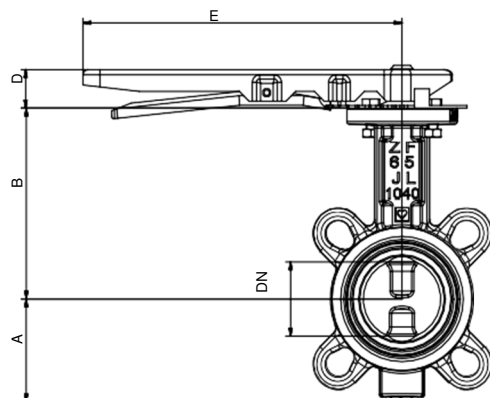
HERZ- uzavírací a regulační klapky

mezi příruba a příruba s převodem nebo bez převodu

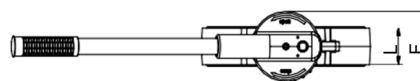
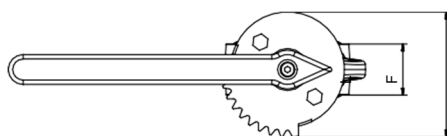
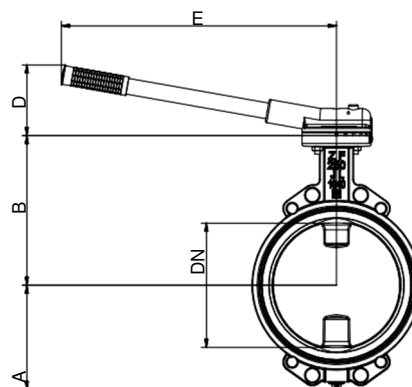
Technický list 1 4219 XX, Vydání 0124

Mezi příruba typ ZF

Rukojeť pro DN50-DN150



Rukojeť pro DN200-DN300



Objednáací číslo	DN	PN6	PN10	PN16	A	B	L	D	E	F	Hmotnost [kg]	Točivý moment [Nm]
1 4219 01	50	+	+	+	68	125	43	30	255	112	3,8	20
1 4219 02	65	+	+	+	80	150	46	30	255	112	4	20
1 4219 03	80	+	+	+	87	157	46	30	255	112	4,7	25
1 4219 04	100	+	+	+	102	182	52	30	255	112	6,3	50
1 4219 05	125	+	+	+	120	201	56	30	255	112	8,3	50
1 4219 06	150	+	+	+	132	214	56	30	255	112	10,1	90
1 4219 07	200	-	+	+	167	245	60	95	365	88	16,6	150
1 4219 08	250	+	+	+	197	283	68	133	519	130	24,5	250
1 4219 09	300	+	+	+	222	308	78	133	519	130	37,6	350

Materiál

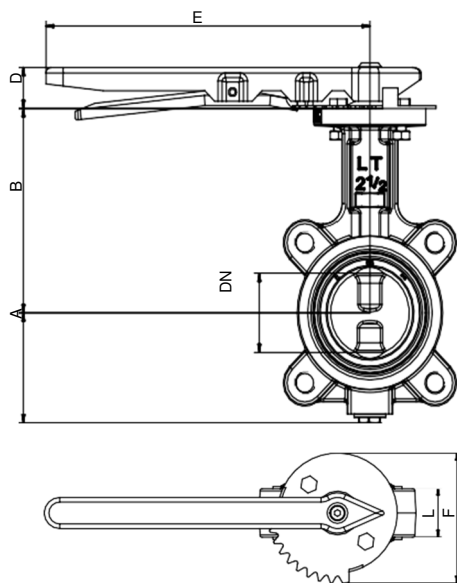
Tělo	GG, GJL-250/JL1040, podle EN1561
Disk klapky	nerezová ocel 1.4408
Vřeteno	nerezová ocel ASTM-A276 / Typ 316
Páka DN50-150	ocel, ST14.03
Páka DN200-300	ocel, S235 DIN2458/1626
Obložení těla	EPDM podle ISO 1691
O-kroužek	EPDM podle ISO 1691
Příruba	podle EN1092-2
Tělo je lakováno modrou barvou (RAL 5000).	

Oblast použití

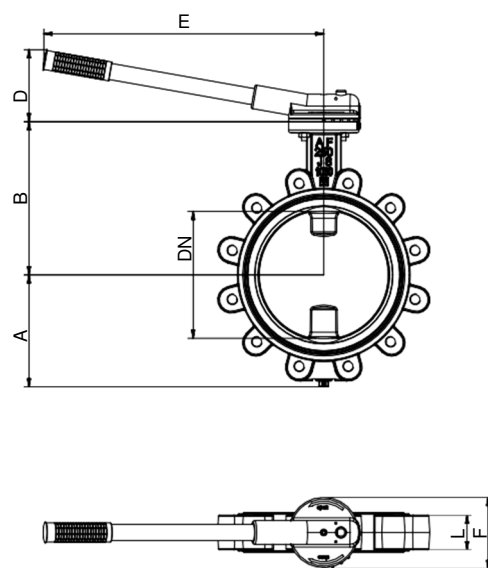
Vhodné pro kapaliny v technických zařízeních budov, systémech studené vody, rozvodech teplé vody atd. Je povoleno použití ethylenu a propylenglykolu ve směšovacím poměru 25 - 50 % s vodou.

Příruba typ AF

Rukojeť pro DN50-DN150



Rukojeť pro DN200-DN300



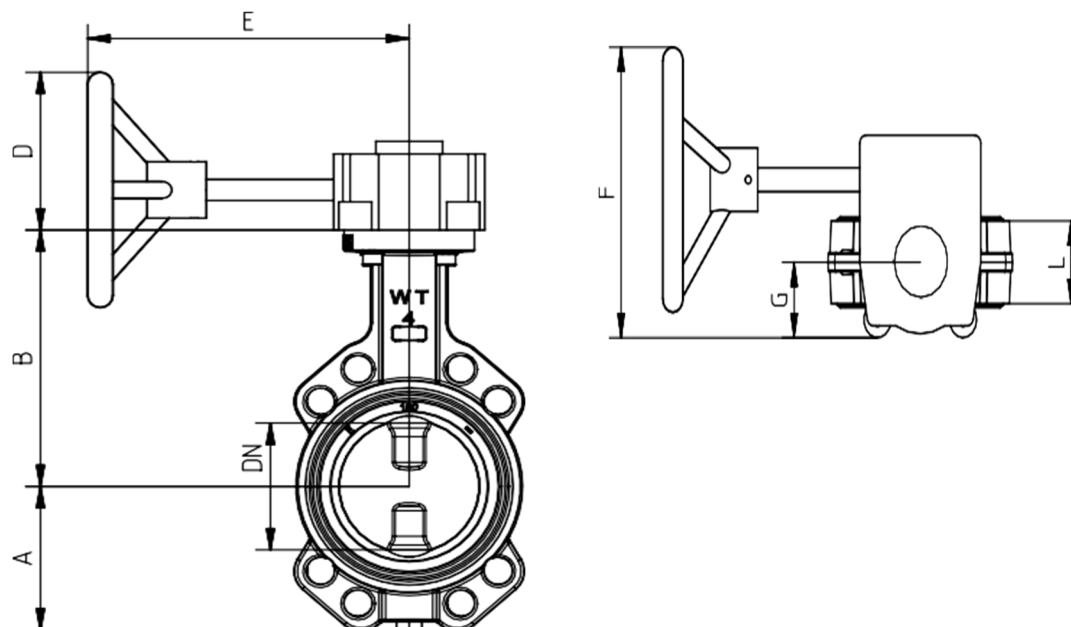
Objednací číslo	DN	PN10	PN16	A	B	L	D	E	F	Hmotnost [kg]	Točivý moment [Nm]
1 4219 11	50	+	+	68	125	43	30	255	112	3,8	20
1 4219 12	65	+	+	80	150	46	30	255	112	4,9	20
1 4219 13	80	+	+	87	157	50	30	255	112	6,3	25
1 4219 14	100	+	+	102	182	52	30	255	112	8	50
1 4219 15	125	+	+	120	201	61	30	255	112	10,2	50
1 4219 16	150	+	+	132	214	61	30	255	112	13	90
1 4219 17	200	-	+	167	245	65	95	365	88	16,6	150
1 4219 18	250	+	-	207	283	68	133	519	130	24,5	250
1 4219 19	300	+	-	222	308	78	133	519	130	37,6	350

 Materiál

Tělo	GG, GJL-250/JL1040, podle EN1561
Disk klapky	nerezová ocel 1.4408
Vřeteno	nerezová ocel ASTM-A276 / Typ 316
Páka DN50-150	ocel, ST14.03
Páka DN200-300	ocel, S235 DIN2458/1626
Obložení těla	EPDM podle ISO 1691
O-kroužek	EPDM podle ISO 1691
Příruba	podle EN1092--2
Pouzdro je lakováno modrou barvou (RAL 5000).	

 Oblast použití

Vhodné pro kapaliny v technických zařízeních budov, systémech studené vody, rozvodech teplé vody atd. Je povoleno použití ethylenu a propylenglykolu ve směšovací poměru 25 - 50 % s vodou.

Příruba typ ZF s převodovkou


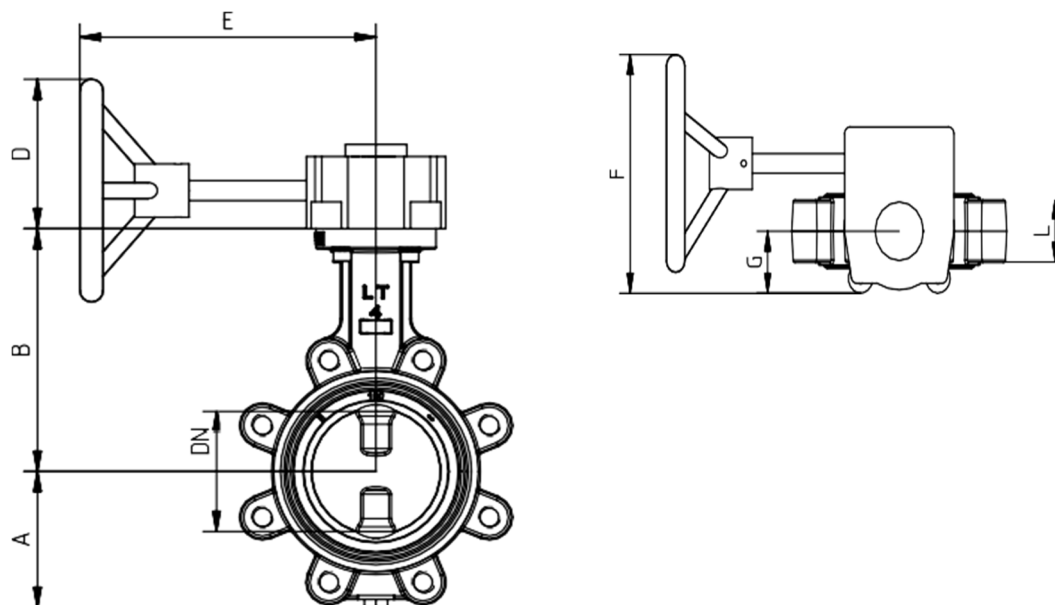
Objednáací číslo	DN	PN6	PN10	PN16	A	B	L	D	E	F	G	Hmotnost [kg]	Krouticí moment [Nm]
1 4219 61	50	+	+	+	68	125	43	63	217	183	47,5	8,3	20
1 4219 62	65	+	+	+	80	150	46	63	217	183	47,5	8,5	20
1 4219 63	80	+	+	+	87	157	46	63	217	183	47,5	9,2	25
1 4219 64	100	+	+	+	102	182	52	63	217	183	47,5	10,8	50
1 4219 65	125	+	+	+	120	201	56	63	217	183	47,5	12,8	50
1 4219 66	150	+	+	+	132	214	56	63	217	183	47,5	14,6	90
1 4219 67	200	-	+	+	167	245	60	63	217	183	47,5	19,7	150
1 4219 68	250	+	+	+	197	283	68	63	217	226	65	29,1	250
1 4219 69	300	+	+	+	222	308	78	63	217	226	65	39,4	350

 Materiál

Tělo	GG, GJL-250/JL1040, podle EN1561
Disk klapky	nerezová ocel 1.4408
Vřeteno	nerezová ocel ASTM-A276 / Typ 316
Páka DN50-150	ocel, ST14.03
Páka DN200-300	ocel, S235 DIN2458/1626
Obložení těla	EPDM podle ISO 1691
O-kroužek	EPDM podle ISO 1691
Příruba	podle EN1092—2
Tělo je lakováno modrou barvou (RAL 5000). Ruční ovládání je dodáváno k ventilu a musí být upevněno pomocí zabalených šroubů.	

 Oblast použití

Vhodné pro kapaliny v technických zařízeních budov, systémech studené vody, rozvodech teplé vody atd. Je povoleno použití ethylenu a propylenglykolu ve směšovací poměru 25 - 50 % s vodou.

Mezi příruba s převodovkou


Objednáací číslo	DN	PN10	PN16	A	B	L	D	E	F	G	Hmotnost [kg]	Kroutící moment [Nm]
1 4219 71	50	+	+	68	125	43	63	217	183	47,5	8,8	20
1 4219 72	65	+	+	80	150	46	63	217	183	47,5	9,4	20
1 4219 73	80	+	+	87	157	46	63	217	183	47,5	10,8	25
1 4219 74	100	+	+	102	182	52	63	217	183	47,5	12,4	50
1 4219 75	125	+	+	120	201	56	63	217	183	47,5	14,6	50
1 4219 76	150	+	+	132	214	56	63	217	183	47,5	17,1	90
1 4219 77	200	-	+	167	245	60	63	217	183	47,5	19,7	150
1 4219 78	250	-	+	207	283	68	63	217	226	65	29,1	250
1 4219 79	300	-	+	222	308	78	63	217	226	65	39,4	350

 Materiál

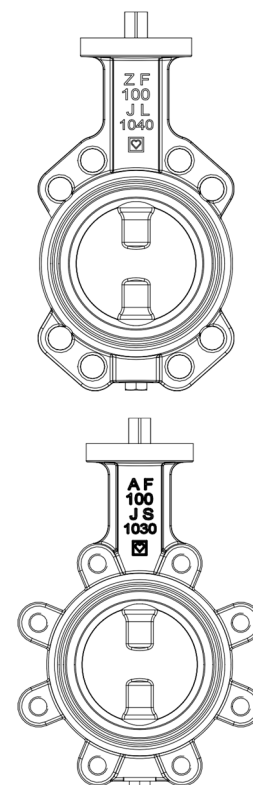
Tělo	GG, GJL-250/JL1040, podle EN1561
Disk klapky	nerezová ocel 1.4408
Vřeteno	nerezová ocel ASTM-A276 / Typ 316
Páka DN50-150	ocel, ST14.03
Páka DN200-300	ocel, S235 DIN2458/1626
Obložení těla	EPDM podle ISO 1691
O-kroužek	EPDM podle ISO 1691
Příruba	podle EN1092--2
Tělo je lakováno modrou barvou (RAL 5000). Ruční ovládání je dodáváno k ventilu a musí být upevněno pomocí zabalených šroubů.	

 Oblast použití

Vhodné pro kapaliny v technických zařízeních budov, systémech studené vody, rozvodech teplé vody atd. Je povoleno použití ethylenu a propylenglykolu ve směšovací poměru 25 - 50 % s vodou.

Ventily bez rukojeti

Objednací číslo	PN6	PN10	PN16	Objednací číslo	PN10	PN16	DN
1 4219 21	+	+	+	1 4219 31	+	+	50
1 4219 22	+	+	+	1 4219 32	+	+	65
1 4219 23	+	+	+	1 4219 33	+	+	80
1 4219 24	+	+	+	1 4219 34	+	+	100
1 4219 25	+	+	+	1 4219 35	+	+	125
1 4219 26	+	+	+	1 4219 36	+	+	150
1 4219 27		+	+	1 4219 37	-	+	200
1 4219 28	+	+	+	1 4219 38	-	+	250
1 4219 29	+	+	+	1 4219 39	-	+	300


 Technická specifikace

Max. provozní teplota 110°C
 Min. provozní teplota -20°C s vhodnou směsí vody a glykolu

Objednací číslo: Příruba typ ZF	Objednací číslo: Příruba typ ZF	DN	Dim.	kv [m ³ /h]	Zeta
1 4219 01/21/61	1 4219 11/31/71	50	2"	91	1,18
1 4219 02/22/62	1 4219 12/32/72	65	2 1/2"	206	0,66
1 4219 03/23/63	1 4219 13/33/73	80	3"	436	0,34
1 4219 04/24/64	1 4219 14/34/74	100	4"	660	0,36
1 4219 05/25/65	1 4219 15/35/75	125	5"	1300	0,22
1 4219 06/26/66	1 4219 16/36/76	150	6"	2100	0,18
1 4219 07/27/67	1 4219 17/37/77	200	8"	4100	0,15
1 4219 08/28/68	1 4219 18/38/78	250	10"	6090	0,17
1 4219 09/29/69	1 4219 19/39/79	300	12"	9570	0,14

☑ Konstrukční specifické vlastnosti

Klapky se používají jako uzavírací nebo regulační armatury. Připojovací příruba je navržena v souladu s normou ISO 5211, lze namontovat převodové nebo elektrické pohony.

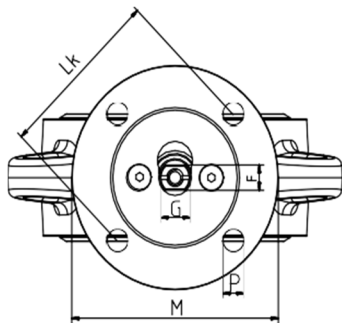
Gumová manžeta chrání ventil před vnitřní korozí.

Další těsnění nejsou nutná.

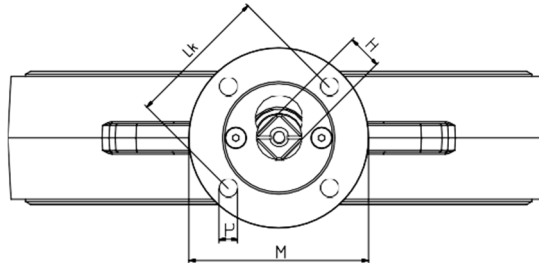
Všechny ventily jsou z výroby kontrolovány tlakovou a funkční zkouškou podle ISO 5208.

Klapky mohou být také dodávány s převodovkami nebo elektrickými pohony. Doporučené pohony a rozměry přírubového připojení jsou popsány níže.

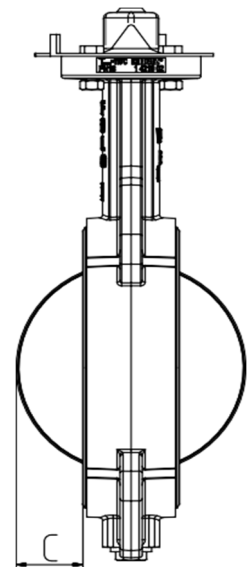
Pohled shora
Uchytení pro DN50 – DN80



Pohled shora
Uchytení pro DN100 – DN300



Pohled z boku



Objednávací číslo Typ ZF	Objednávací číslo Typ AF	DN	Příruba	Lk	M	P	G	F	H	C	Počet otvorů
1 4219 21/01/61	1 4219 31/11/71	50	F07	70	88	9	12	9	9	3,7	4
1 4219 22/02/62	1 4219 32/12/72	65	F07	70	88	9	12	9	9	11,3	4
1 4219 23/03/63	1 4219 33/13/73	80	F07	70	88	9	12	9	9	16,3	4
1 4219 24/04/64	1 4219 34/14/74	100	F07	70	88	9	-	-	14	22,6	4
1 4219 25/05/65	1 4219 35/15/75	125	F07	70	88	9	-	-	14	32,5	4
1 4219 26/06/66	1 4219 36/16/76	150	F07	70	88	9	-	-	14	44,6	4
1 4219 27/07/67	1 4219 37/17/77	200	F07	70	88	9	-	-	17	65,8	4
1 4219 28/08/68	1 4219 38/18/78	250	F10	102	130	11	-	-	22	89	4
1 4219 29/09/69	1 4219 39/19/79	300	F10	102	130	11	-	-	22	107,5	4

Elektrické pohony 230V

 DN50 – DN80 2-bodová regulace
 DN100 – DN300 3-bodová regulace

Objednací číslo ZF	Objednací číslo AF	DN	Kroutící moment	Příruba	Obj. č. pohonu
1 4219 21	1 4219 31	50	40	F05/F07	1 7712 70
1 4219 22	1 4219 32	65	40	F05/F07	1 7712 70
1 4219 23	1 4219 33	80	40	F05/F07	1 7712 70
1 4219 24	1 4219 34	100	90	F07	1 7712 71
1 4219 25	1 4219 35	125	90	F07	1 7712 71
1 4219 26	1 4219 36	150	150	F07	1 7712 72
1 4219 27	1 4219 37	200	150	F07	1 7712 73
1 4219 28	1 4219 38	250	400	F10	1 7712 74
1 4219 29	1 4219 39	300	500	F10	1 7712 75


 Pohony 24V

 DN50 – DN80 2-bodová regulace
 DN100 – DN300 3-bodová regulace

Obj. č. ZF	Obj. č. AF	DN	Kroutící moment	Příruba	Obj. č. pohonu
1 4219 21	1 4219 31	50	40	F05/F07	1 7712 69
1 4219 22	1 4219 32	65	40	F05/F07	1 7712 69
1 4219 23	1 4219 33	80	40	F05/F07	1 7712 69
1 4219 24	1 4219 34	100	90	F07	1 7712 87
1 4219 25	1 4219 35	125	90	F07	1 7712 87
1 4219 26	1 4219 36	150	150	F07	1 7712 88
1 4219 27	1 4219 37	200	150	F07	1 7712 89
1 4219 28	1 4219 38	250	400	F10	1 7712 90
1 4219 29	1 4219 39	300	500	F10	1 7712 91

 Elektrické pohony 24V plynulá regulace

Obj. č. ZF	Obj.č. AF	DN	Kroutící moment	Příruba	Obj. č. pohonu
1 4219 21	1 4219 31	50	40	F05/F07	1 7712 68
1 4219 22	1 4219 32	65	40	F05/F07	1 7712 68
1 4219 23	1 4219 33	80	40	F05/F07	1 7712 68
1 4219 24	1 4219 34	100	90	F07	1 7712 81
1 4219 25	1 4219 35	125	90	F07	1 7712 81
1 4219 26	1 4219 36	150	150	F07	1 7712 82
1 4219 27	1 4219 37	200	150	F07	1 7712 83
1 4219 28	1 4219 38	250	400	F10	1 7712 85
1 4219 29	1 4219 39	300	500	F10	1 7712 86

☑ Instalace

Klapky typu: ZF se instalují mezi příruby. Přírubové spojení se provádí šrouby SKT nebo šroubovými šrouby bez použití těsnění.

Klapky typu: AF mají na obou stranách závitová oka a lze je oboustranně připojit šrouby SKT. Klapka může být použita jako koncová armatura a může být připevněna pouze na jedné straně.

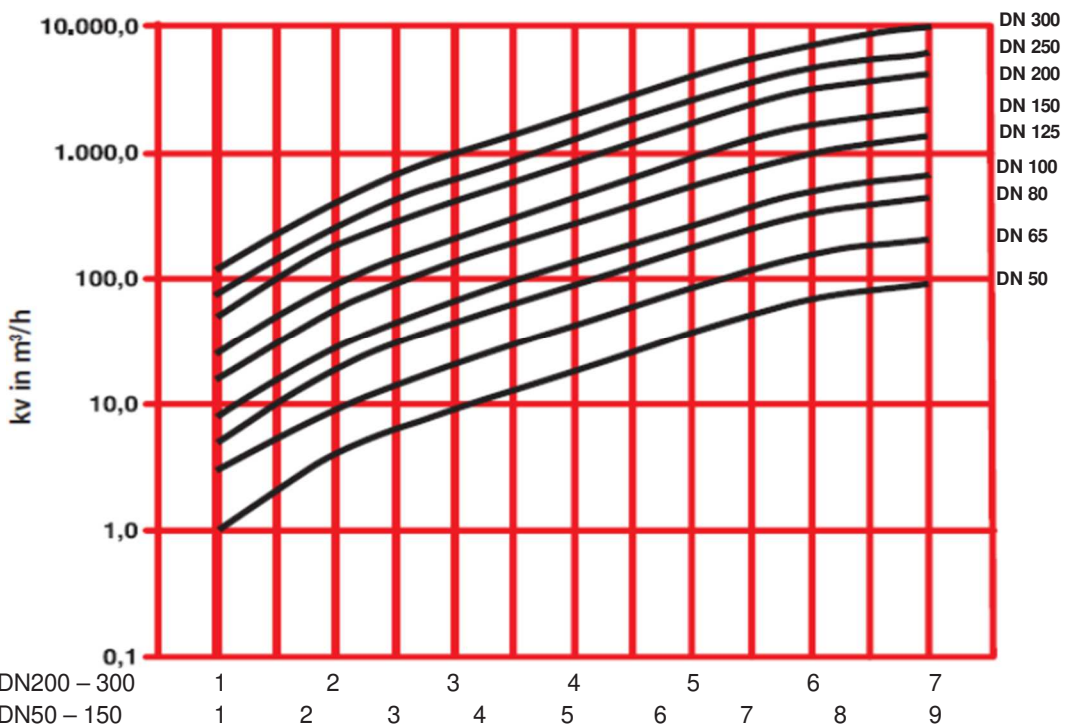
DN	Type ZF			Type AF	
	PN 6	PN 10	PN 16	PN 10	PN 16
50	4x M12x100	4x M16x100	4x M16x100	4x M16x35	4x M16x35
65	4x M12x100	4x M16x100	4x M16x100	4x M16x35	4x M16x35
80	4x M16x100	8x M16x100	8x M16x100	8x M16x35	8x M16x35
100	4x M16x100	8x M16x110	8x M16x110	8x M16x40	8x M16x40
125	8x M16x110	8x M16x120	8x M16x120	8x M16x40	8x M16x40
150	8x M16x110	8x M20x120	8x M20x120	8x M20x40	8x M20x40
200	-	8x M20x130	12x M20x130	-	12x M20x45
250	12x M16x130	12x M20x130	12x M24x140	12x M20x45	12x M24x65
300	12x M16x140	12x M20x150	12x M24x160	12x M20x45	12x M24x75

☑ Přednastavení

Pokud je klapka použita jako škrticí, lze odpovídající polohu nastavit pomocí aretační páky.

DN Klapky	50	65	80	100	125	150	200	250	300
kvs (m ³ /h)	91	206	436	660	1300	2100	4100	6090	9570

kv hodnota závislá na poloze ruční páky



Upozornění: všechny diagramy jsou orientační povahy a netvrdí, že jsou úplné. Všechny specifikace a prohlášení v tomto dokumentu jsou v souladu s informacemi dostupnými v době tisku a jsou určeny pouze pro informační účely. Herz Armaturen si vyhrazuje právo upravovat a měnit výrobky, jakož i jejich technické specifikace a/nebo jejich fungování v souladu s technologickým pokrokem a požadavky. Rozumí se, že všechny obrázky produktů Herz jsou symbolickými reprezentacemi, a proto se mohou vizuálně lišit od skutečného produktu. Barvy se mohou lišit v závislosti na použité technologii tisku. V případě dalších dotazů se neváhejte obrátit na nejbližší pobočku HERZ.