

Rotační pohon pro uzavírací klapky

- Krouticí moment motoru 160 Nm
- Jmenovité napětí AC 24...240 V / DC 24...125 V
- Řízení Otevřeno/zavřeno, 3-bodové
- Se 2 integrovanými pomocnými spínači


Technical data

Elektrická data	Jmenovité napětí	AC 24...240 V / DC 24...125 V
	Frekvence jmenovitého napětí	50/60 Hz
	Funkční rozsah	AC 19.2...264 V / DC 19.2..... V
	Příkon za provozu	20 W
	Příkon v klidové poloze	6 W
	Příkon pro dimenzování vodičů	s 24 V 20 VA / s 240 V 52 VA
	Pomocný spínač	2x SPDT, 1 x 10° / 1 x 0...90° (výchozí nastavení 85°)
	Spínací kapacita pomocného spínače	1 mA...3 A (0.5 A induktivní), DC 5 V...AC 250 V
	Připojení napájení	Svorky 2.5 mm ²
	Připojení ochranného uzemnění	Zemnicí svorka
	Připojení pomocného spínače	Svorky 2.5 mm ²
	Paralelní provoz	Ano (Poznamenejte si údaje o výkonu)
Funkční data	Krouticí moment motoru	160 Nm
	Ruční ovládání	ruční páka
	Doba přestavení motoru	35 s / 90°
	Doba přestavení motoru variabilní	30...120 s
	Hladina akustického výkonu motoru	68 dB(A)
	Zobrazení polohy	Mechanické, integrované
Bezpečnostní data	Třída ochrany IEC/EN	I, ochranné uzemnění (PE)
	Stupeň krytí IEC/EN	IP66/67
	Stupeň krytí NEMA/UL	NEMA 4X
	EMC	CE dle 2014/30/EU
	Směrnice o nízkém napětí	CE dle 2014/35/EU
	Certifikace IEC/EN	IEC/EN 60730-1 a IEC/EN 60730-2-14
	Provozní režim	Typ 1
	Jmenovité rázové napětí napětí pomocného spínače	2.5 kV
	Stupeň znečištění	3
	Okolní vlhkost	Max. 100% RH
	Okolní teplota	-30...50°C [-22...122°F]
	Skladovací teplota	-40...80°C [-40...176°F]
Údržba	bezúdržbové	
Mechanické data	Připojovací příruba	F07 (F05/F10 pouze s příslušenstvím)
Hmotnost	Hmotnost	5.8 kg

Safety notes


- Příklad byl navržen pro použití ve stacionárních topných, ventilačních a klimatizačních systémech a nesmí být používán mimo specifikovanou oblast použití, zejména v letadlech nebo v jiných dopravních prostředcích ve vzduchu...
- Pozor: Síťové napětí!
- Zařízení má bezpečnostní uzemnění. Nesprávné připojení ochranného uzemnění může vést k ohrožení elektrickým proudem.
- Instalaci smí provádět pouze vyškolené osoby. Během instalace musí být dodrženy všechny platné zákonné a lokální předpisy pro instalaci.
- Kromě připojovací krabice může být zařízení otevřeno pouze u výrobce. Neobsahuje žádné uživatelem vyměnitelné nebo opravitelné části.
- Příklad obsahuje elektrické a elektronické součásti a nesmí být likvidován jako domovní odpad. Je třeba respektovat místní předpisy a aktuálně platnou legislativu.
- Oba spínače zabudované v pohonu se ovládají buď napájecím napětím, nebo bezpečným nízkým napětím. Kombinace napájecího napětí/bezpečného nízkého napětí není možná.

Vlastnosti výrobku

Oblast použití	Pohon je vhodný zejména pro venkovní použití a je chráněn proti následujícím povětrnostním podmínkám: - UV záření - Nečistoty / prach - Déšť / sníh - Vzdušná vlhkost
Vnitřní ohřev	Vnitřní ohřev zabraňuje tvorbě kondenzátu.. Díky integrovanému čidlu teploty a vlhkosti se vestavěný ohřev automaticky zapíná/vypíná.
Konfigurovatelné pohony	Tovární nastavení pro nejběžnější aplikace. Belimo Assistant App je vyžadována pro parametrizaci přes Near Field Communication (NFC) a snadné uvedení do provozu. Navíc poskytuje celou řadu diagnostických možností. Servisní nástroj ZTH EU poskytuje výběr jak diagnostických, tak možností nastavení.
Snadná přímá montáž	Snadná přímá montáž na hřídel na mezipřírubovou klapku. Montážní poloha ve vztahu k mezipřírubové klapce, může být zvolena v krocích po 90°.
Ruční ovládání	Ventil lze ovládat manuálně ruční pákou. Odemčení manuálního ovládání probíhá uvolněním ruční páky.
Vysoká funkční bezpečnost	Pohon je jištěn proti přetížení, nepotřebuje koncové spínače a automaticky se zastaví na koncových dorazech.
Flexibilní signalizace	Pohon má jeden pomocný spínač s pevným nastavením (10°) a jeden nastavitelný pomocný spínač (0...90°).

Příslušenství

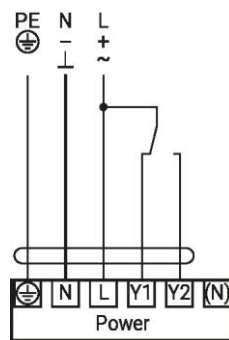
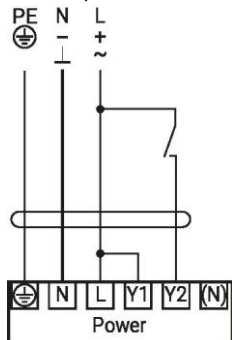
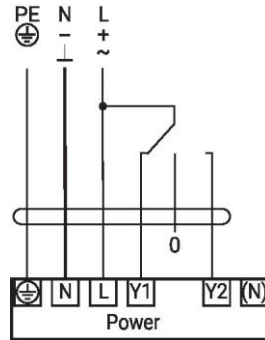
Mechanické příslušenství	Popis	Typ
	Ukazatel polohy a unášecí hřídel, F07, čtyřhran 45° otočený, SW 17, DN 125...300	ZPR01
	Hřídel, F07, čtyřhran 45° otočený, SW 17	ZPR02
	Ukazatel polohy a unášecí hřídel, F05, čtyřhran 45° otočený, SW 14, DN 80...100	ZPR03
	R Retrofitní sada adaptéru, F07/F10 (vč. šroubů F07), plochá hlava/čtyřhran, SW 17	ZPR05
	R Retrofitní sada adaptéru, F07/F10 (vč. šroubů F07), plochá hlava/čtyřhran, SW 14	ZPR06
	Sada adaptéru s distančním kroužkem, F07, čtyřhran 45° otočený, SW 17	ZPR08

Příslušenství

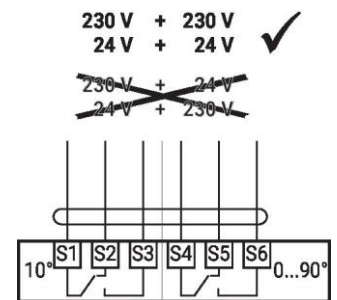
	Popis	Typ
	RetroFIT sada adaptéru, F07/F05/F10 (vč. šroubů F07), plochá hlava/čtyřhran SW 14	ZPR09
	RetroFIT+ adapter kit, F05/F07/F10 (incl. screws F05), flat head/square, SW 14	ZPR10
	RetroFIT+ adapter kit, F07/F10 (incl. screws F07), square 45° offset, SW 18	ZPR11
	RetroFIT+ adapter kit, F07/F10 (incl. screws F07), flat head/square, SW 16	ZPR12
	RetroFIT+ adapter kit, F07/F05/F10 (incl. screws F07), flat head/square, SW 11	ZPR13
	RetroFIT+ adapter kit, F07/F05/F10 (incl. screws F07), flat head/square, SW 12.7	ZPR14
	RetroFIT+ adapter kit, F07/F10 (incl. screws F07), square 45° offset, SW 11	ZPR15
	Hand crank for PR/PM/JR actuator	ZPR20
	Spacer ring, F04/F05, Height 22 mm	ZRI-001
	Spacer ring, F05/F07, Height 23.5 mm	ZRI-002
Nástroje	Popis	Type
	Belimo Assistant App, Aplikace pro chytrý telefon pro snadné zprovoznění, parametrizaci a údržbu	Belimo Assistant App
	Převodník Bluetooth / NFC	ZIP-BT-NFC
	Servisní nástroj, s funkcí ZIP-USB, pro parametrovatelné a komunikace schopné pohony Belimo, regulátory VAV a ovladače TVK Propojovací kabel 5 m, A: RJ11 6/4 ZTH EU, B: 6pólová servisní zástrčka pro zařízení belimo	ZTH EU ZK1-GEN

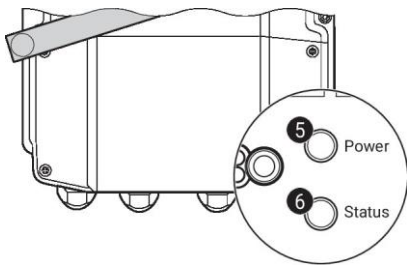
Electrical installation

Pozor: Síťové napětí!
Paralelní připojení dalších pohonů je možné. Dbejte údajů o příkonech.
Schéma zapojení

 AC 24...240 V / DC 24...125 V,
otevřeno/zavřeno

 AC 24...240 V / DC 24...125 V, 3-
bodové


Připojení pomocného spínače



Ovládací prvky a indikátory

5 Tlačítko a LED displej zelený

Off: Žádné napájení nebo porucha

On: V provozu

Tlačítko: Spustí zkušební provoz následovaný standardním režimem

6 Push-button and LED display yellow

Off: Standardní režim

On: Zkušební provoz je aktivní

Nstavení pomocného spínače


Poznámka: Nastavení na pohonu provádějte pouze v odpojeném stavu.

Pro nastavení polohy pomocného spínače proveďte body **1** až **4** postupně.

1 Odpojení ozubeného soukolí

Otevření krytu ručního ovládání a seřízení ruční kliky. Ruční ovládání je možné.

2 Ruční ovládání

Otáčejte ruční klikou do požadované spínací Polohy **A** a poté sejměte ruční kliku.

3 Pomocný spínač

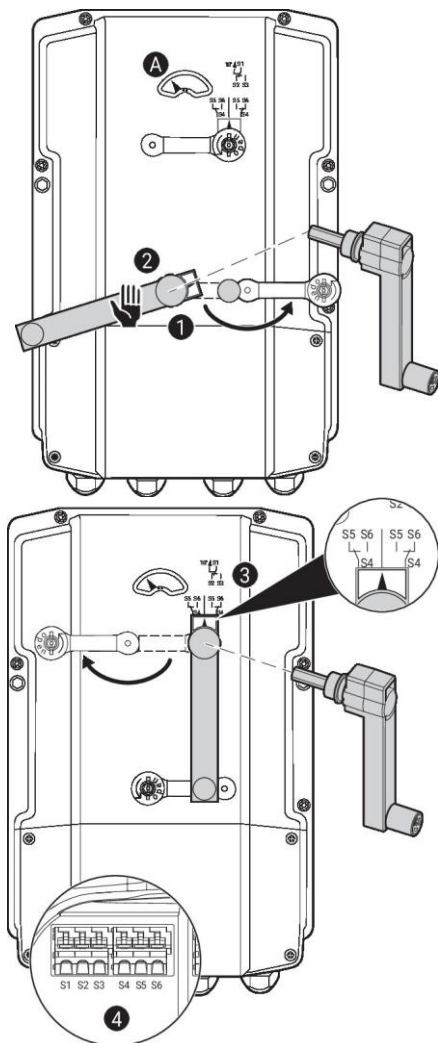
Pro nastavení Polohy pomocného spínače proveďte body **1** a **4** postupně.

Otevření krytu nastavení pomocného spínače a nastavení ruční kliky. Otáčejte ruční klikou, dokud šipka neukazuje na svislou čáru.

4 Svorky

Připojte tester k S4 + S5 nebo k S4 + S6.

Pokud by se pomocný spínač měl přepnout v opačném směru, otočte ruční klikou o 180°.



Service

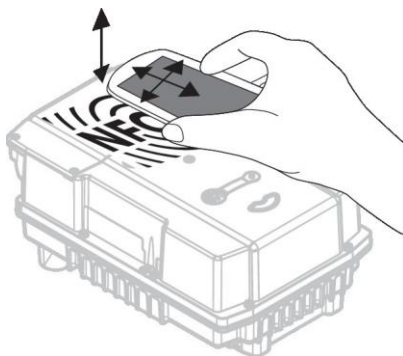
NFC připojení Zařízení Belimo označená logem NFC lze ovládat pomocí aplikace Belimo Assistant.

Požadavky:

- Smartphone s podporou NFC- or Bluetooth
- Aplikace Belimo Assistant (Google Play & Apple AppStore)

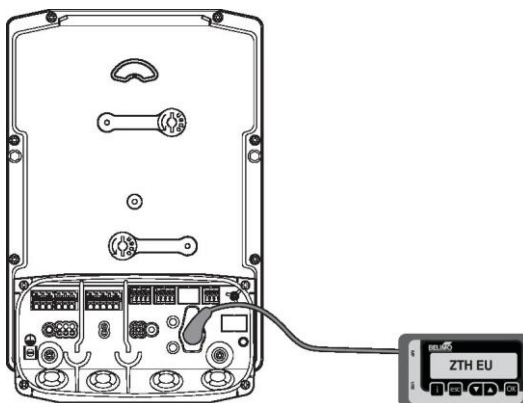
Zarovnejte smartphone s NFC na zařízení tak, aby obě antény NFC byly umístěny nad sebou.

Připojte smartphone s podporou Bluetooth pomocí převodníku Bluetooth-to-NFC ZIP-BT-NFC k zařízení. Technické údaje a návod k obsluze jsou uvedeny v datovém listu ZIP-BT-NFC.



Připojení nástroje

Pohon lze konfigurovat pomocí ZTH EU přes servisní zásuvku.



Rozměry

