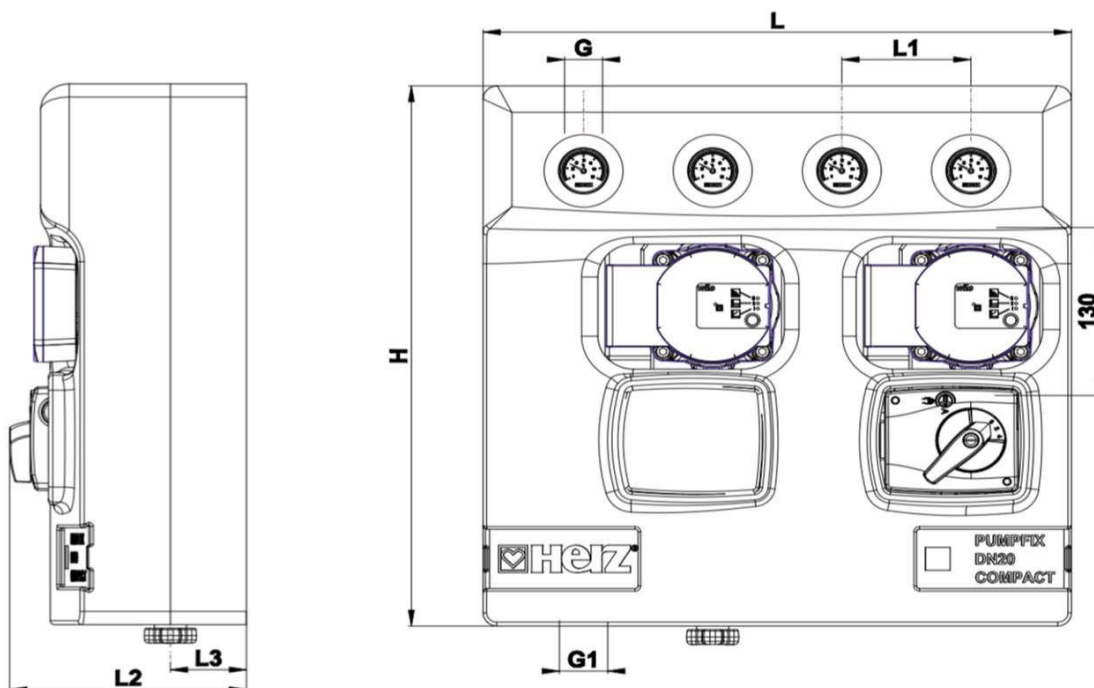


HERZ - Čerpadlová skupina PUMPFIX COMPACT DN20

Technický list k 1 4523 0X, vydání 04/2026

Montážní rozměry



Obj. číslo	DN	L	L	G	G1	L	L1	L2	L3	H
				(mm)	(mm)	(mm)	(in)	(in)	(in)	(in)
1 4523 01	20	2 x WILO PARA 15-130/6	DIRECT / MIX	1	3/4	410	90	166	53	410
1 4523 02	20	bez čerpadla	DIRECT / MIX	1	3/4	410	90	166	53	410
1 4523 03	20	2 x WILO PARA 15-130/6	MIX / MIX	1	3/4	410	90	166	53	410
1 4523 04	20	bez čerpadla	MIX / MIX	1	3/4	410	90	166	53	410
1 4523 05	20	2 x WILO PARA 15-130/6	DIRECT / DIRECT	1	3/4	410	90	166	53	410
1 4523 06	25	bez čerpadla	DIRECT / DIRECT	1	3/4	410	90	166	53	410

* 1 4523 01 je znázorněné na výkrese výše

Materiál a konstrukce

Kulové kohouty s teploměrem:

Koule:

Rukojeť kulových kohoutů s teploměrem:

Horní závitové přípojky (kulový kohout):

Dolní závitové přípojky (kombinovaný modul):

Kombinovaný modul rozdělovače a anuloиду:

Vřeteno:

Těsnění vřetene:

Těsnění koule:

Těsnění:

Tepelněizolační materiál čerpadlové skupiny:

kovaná mosaz v souladu s UBA/4MS list, CW617N

kovaná mosaz v souladu s UBA/4MS list, CW617N, pochromovaná

plast, PA66 GF30

vnitřní závit podle ISO 228-1

vnější závit podle ISO 228-2 ocel

s práškovým nátěrem (černá)

kovaná mosaz v souladu s UBA/4MS list, CW617N

PTFE

PTFE

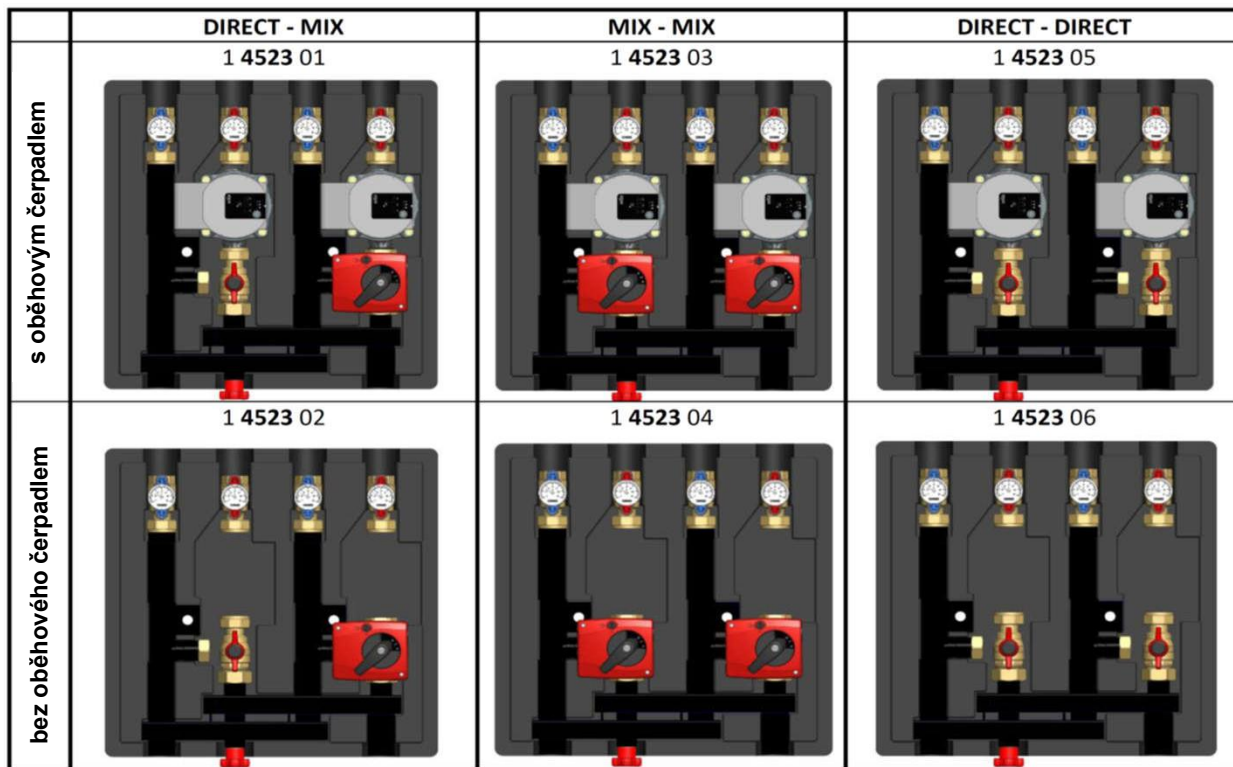
klingerit

EPP

☑ Technické údaje

Nominální tlak:	max. 4 bar
Max. provozní teplota:	+110°C
Krátkodobé tepelné zatížení:	+120°C, méně jsk 15 sekund
Min. provozní teplota:	0°C (voda +0,5°)
Zpětná klapka:	200 mmWc
Provozní médium:	
Kvalita topné vody podle ÖNORM H5195 nebo VDI-normy 2035. Použití etylenglykolů nebo propylenglykolu v poměru míchání 25 – 50 % je povoleno. Při použití etylenglykolových produktů na ochranu proti mrazu a korozi si přečtěte dokumentaci výrobce. Upozorňujeme, že těsnění z EPDM budou ovlivněny minerálními oleji a mazivy což povede k jejich poškození ve ventilech, které používají těsnění z EPDM.	

☑ Vyhotovení



☑ Oblast použití

HERZ PUMPFIX DN20 COMPACT je navržený pro použití v residenčních topných a chladicích systémech, kde se vyžaduje kompaktní řešení s minimálními nároky na montážní prostory. Zařízení obsahuje 2 nezávislé čerpadlové skupiny, které je možno konfigurovat buď jako 2 směřované nebo 2 nesměřované okruhy nebo jako kombinaci 1 směřovaného a 1 nesměřovaného okruhu. Všechny komponenty – rozdělovač, kulové kohouty s teploměry na přívodu a zpátečce, zpětné klapky a oběhová čerpadla – jsou integrovány do jednoho celku uzavřeného v tepelné izolaci.

Nesměřovaný okruh je určený pro aplikace, kde se topná voda ze zdroje tepla přivádí přímo do topného okruhu nebo na přímé připojení kotle a zásobníku vody, bez směřování teploty. Směřovací okruh smíchává horkou přívodní vodu s chladnější vratnou vodou, čím dosahuje regulovanou výstupní teplotu, kterou ovládá externí regulátor a pohon na trojcestném ventilu. Díky tomu je vhodný pro systémy, jako je podlahové vytápění nebo otopná tělesa.

Tento modulární koncept poskytuje výjimečnou flexibilitu: systém je možné uspořádat jako dva nesměřované okruhy, dva směřované okruhy nebo jakoukoliv kombinaci mezi nimi. Komponenty je možné přidávat nebo odebírat i po montáži, což umožňuje přizpůsobit nebo modernizovat systém s minimálním úsilím.

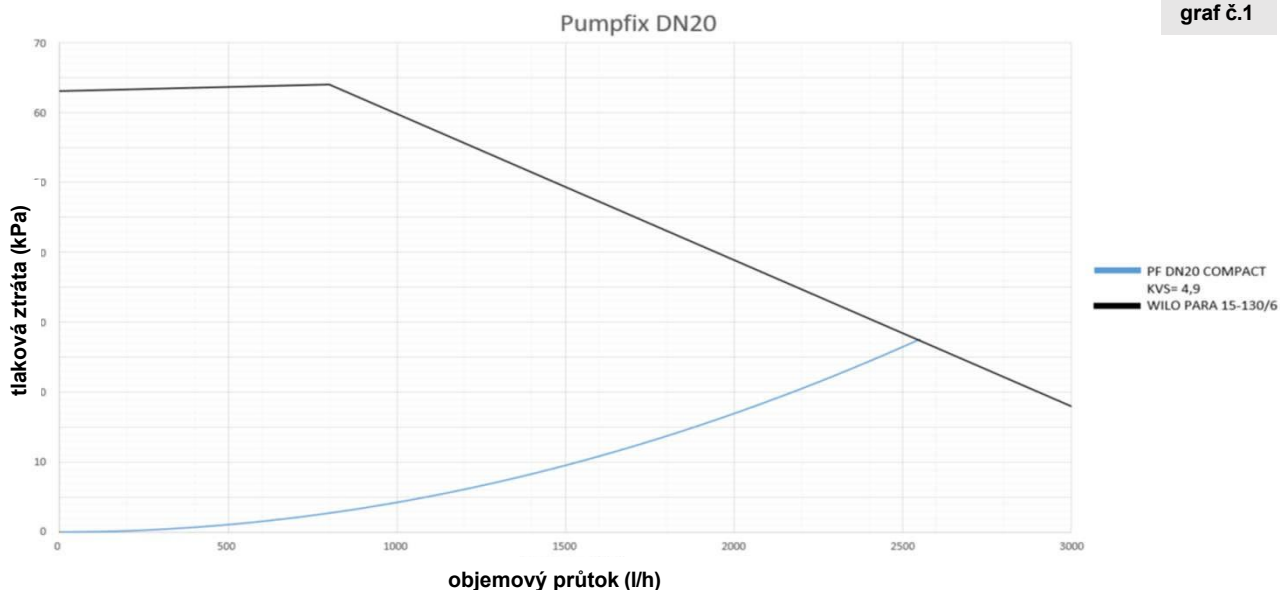
☑ Doporučený rozsah použití

Model	kvs	Q (l/h)	ΔT (K)				
			20	15	10	7,5	5
DIRECT	4,9	1000	23	17	12	9	6
MIX	4,9	1500	35	26	17	13	9

Výhody HERZ PUMPFIX COMPACT

- Kompaktní design s minimálními montážními rozměry ideální pro stísněné prostory.
- Více možností konfigurací: DIRECT / MIX, DIRECT / DIRECT a MIX / MIX.
- K dispozici s oběhovými čerpadly nebo bez nich, což umožňuje flexibilní návrh systému.
- 4 funkční komponenty v jednom balení: rozdělovač, hydraulický oddělovač a 2 čerpadlové skupiny.
- Kompatibilní s oběhovými čerpadly různých výrobců (G1", 130 mm).
- Integrovaný 3-cestný směšovací ventil pro nízkoteplotní aplikace (verze MIX), ovládaný pohonem.
- Zjednodušuje montáž a zkracuje čas montáže díky předkontrovanému a optimalizovanému rozložení.

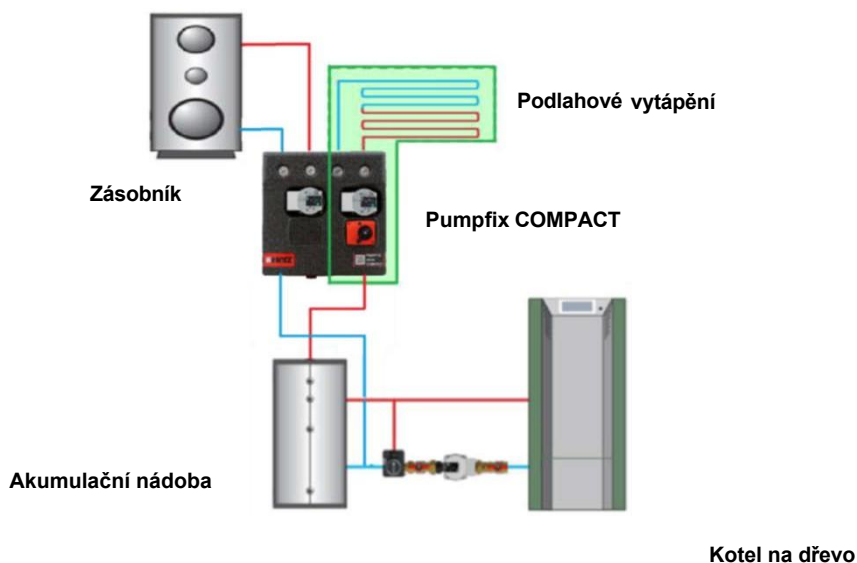
Graf tlakové ztráty



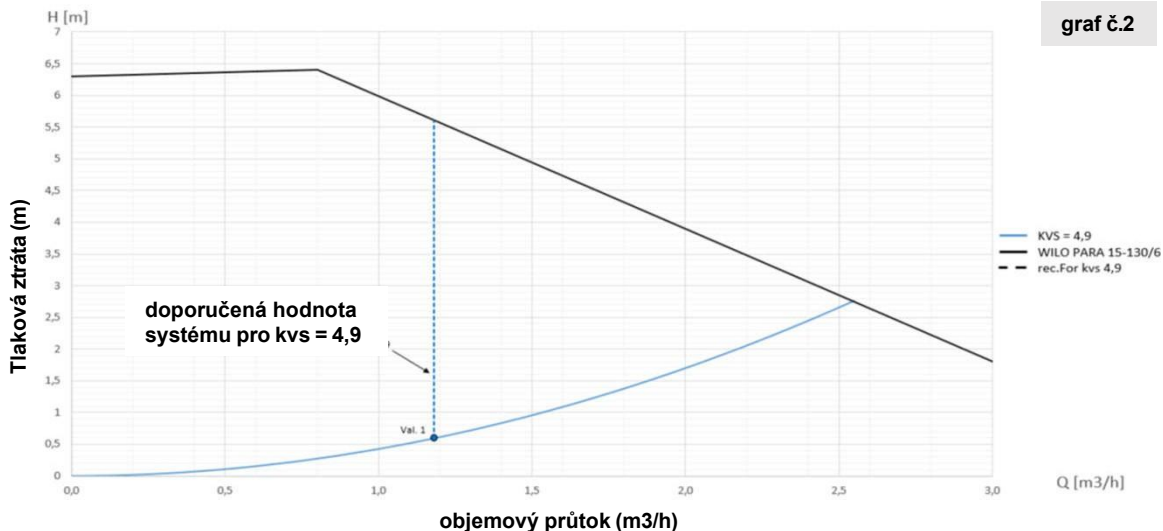
Charakteristika systému

typ	cca. výkon a průtok	ΔT	Dopravní výška	cca. plocha pro montáž
PUMPFIX COMPACT MIX	11 kW / 19,7 l/min	8 K	5 m	do 157 m ²

Vysvětlení horní tabulky je popsáno v dokumentaci níže, podpořeno charakteristickými grafy, výpočty a příklady, určené pro aplikace podlahového vytápění.



Vysvětlení a výpočty



Na grafu výše je znázorněna charakteristika čerpadla (černá křivka) a charakteristika (tlaková ztráta) čerpadlové skupiny HERZ pro podlahové vytápění (modrá křivka). Při výpočtu se musí zohlednit tlaková ztráta systému, proto se uvažuje hodnota $H_{\text{čerpadla}} - H_{\text{kvs}} = 5$ m. Na základě kvs hodnot čerpadlových skupin HERZ pro podlahové vytápění je možné vypočítat různé hodnoty maximálního doporučeného průtoku.

Hodnota 1 se vypočítá na základě pokynů výrobce čerpadla, které stanovují rezervu 0,5 baru, s ohledem na omezení použitých ventilů s hodnotou Kvs 4,9. V tomto případě je objemový průtok $1,18 \text{ m}^3/\text{h} = 19,7 \text{ l}/\text{min}$.

Když je známý maximální objemový průtok, je možné vypočítat kapacitu (výkon) systému na základě teplotního rozdílu mezi přívodem a zpátečkou (nastavení na termostatickém ventilu a voda vracejí se do směřovaného ventilu). Pro účely výpočtu se předpokládá, že teplotní rozdíl bude 8 K (ve skutečnosti jde o dynamickou hodnotu, kde délka smyčky, charakteristický faktor systému a teplota v místnosti mají velký vliv na ventil). Na výpočet kapacity systému se používá níže uvedená rovnice:

$$q = V \cdot c \cdot \rho \cdot \Delta T$$

q	- tepelný výkon systému (W)
V	- objemový průtok (m3/h)
c	- měrná tepelná kapacita (J/kg.K)
ρ	- hustota vody (kg/m3)
ΔT	- teplotní spád (K)

Příklad:

Hodnota průtokového součinitele systému - kvs = 4,9 m3/h

Údaje převzaté z grafu 2 (hodnota 1): $V = 1,18 \text{ m}^3/\text{h} = 19,7 \text{ l}/\text{min} = 0,000328 \text{ m}^3/\text{s}$

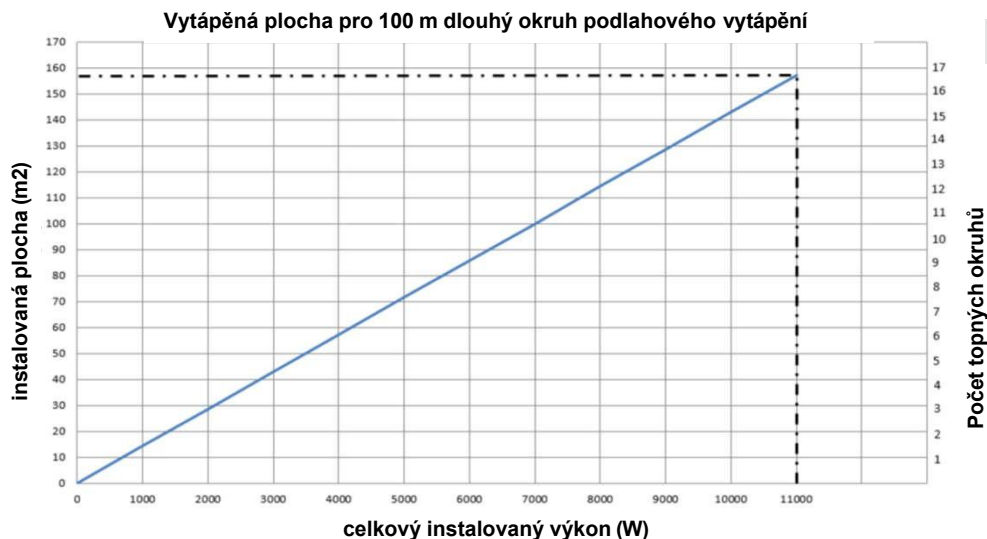
$c = 4200 \text{ J}/\text{kgK}$ - konstanta

$\rho = 1000 \text{ kg}/\text{m}^3$ - konstanta

$\Delta T = 8 \text{ K}$

$$q = \dot{V} \cdot c \cdot \rho \cdot \Delta T = 0,000328 \text{ m}^3/\text{s} \cdot 4200 \text{ J}/(\text{kg} \cdot \text{K}) \cdot 1000 \text{ kg}/\text{m}^3 \cdot 8 \text{ K} = 11020,8 \text{ J/s} = 11 \text{ kW}$$

Průměrný instalovaný výkon podlahového vytápění pro většinu místností je $70 \text{ W}/\text{m}^2$. Tomuto výkonu odpovídá modrá lineární přímka na grafu níže. Zobrazuje závislost celkového instalovaného výkonu podlahového vytápění ve W a velikost plochy podlahového vytápění v m^2 . Jestli máme instalovaný celkový výkon 11 kW a instalovaný výkon $70 \text{ W}/\text{m}^2$, z grafu vypočítáme plochu podlahového vytápění, což je 157 m^2 .



Zpětný výpočet:

V tomto příkladě je vypočítané, jaký tepelný výkon a jaký objemový průtok by se měl použít (na základě naší požadované topné plochy). Jestli je potřebné vytopit místnost s plochou 100 m², z grafu č.3 vyplývá, že topný výkon by měl být přibližně 7000 W. Stejný výsledek dosáhneme, jestli plochu 100 m² vynásobíme instalovaným výkonem 70 W/m². Kde je výkon systému q = 7000 W, rovnicí je možné otočit. Známe jsou dvě konstanty: c = 4200 J/kgK a ρ = 1000 kg/m³ a ΔT = 8 K.

$$\dot{V} = \frac{q}{c \cdot \rho \cdot \Delta T}$$

$$\dot{V} = \frac{11\,000 \text{ W}}{4200 \frac{\text{J}}{\text{kg}} \cdot 1000 \frac{\text{kg}}{\text{m}^3} \cdot 8 \text{ K}} = 0,000328 \frac{\text{m}^3}{\text{s}}$$

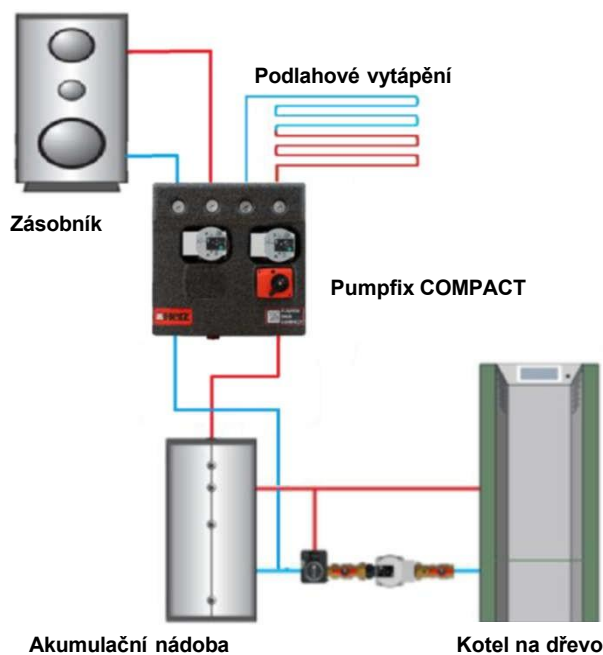
$$0,000328 \frac{\text{m}^3}{\text{s}} = 1,18 \frac{\text{m}^3}{\text{h}} = 19,7 \frac{\text{l}}{\text{min}}$$

Jestli je odhadovaný výkon 11 000 W, průtok by měl být 19,7 l/min = 1,18 m³/h. Na základě vypočítaných hodnot a v závislosti od hodnoty kvs čerpadlové skupiny je možno z grafu č.1 vidět, jak bude tato čerpadlová skupina pracovat při takovém typu zatažení.

Příklady použití - hydraulické schéma

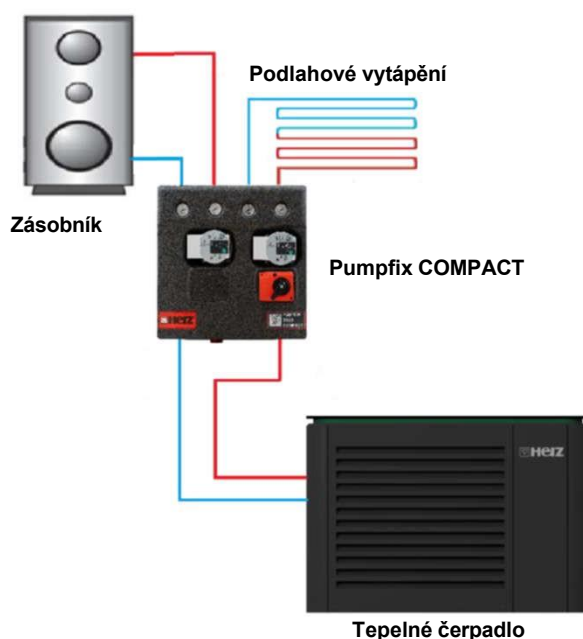
HERZ Kotel na dřevo s akumulací

HERZ Pumpfix DN20 Compact se používá pro podlahové vytápění - MIX a zásobník (např. pro teplou vodu) - DIREKT. Hydraulický oddělovač je uzavřený.



HERZ Tepelné čerpadlo

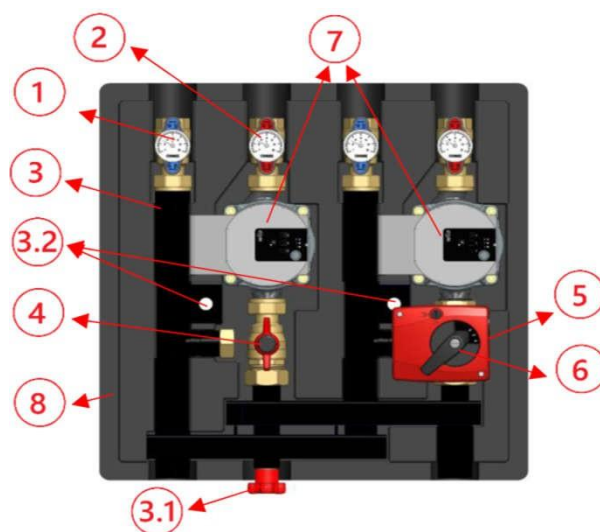
HERZ Pumpfix DN20 Compact se používá pro podlahové vytápění - MIX a zásobník (např. pro teplou vodu) - DIRECT. Hydraulický oddělovač je otevřený.



Komponenty*

1. Kulový kohout s teploměrem, modrý, s integrovaným zpětným ventilem
2. Kulový kohout s teploměrem, červený,
3. Kombinovaný rozdělovač a oddělovač modul
 - 3.1. Ruční ovládač hydraulického oddělovače
 - 3.2. Nástěnné konzole
4. Kulový kohout
5. 3-cestný směšovací kulový kohout
6. Servo pohon
7. Oběhové čerpadlo
8. Tepelněizolační obal

* na obrázku je znázorněný 1 4523 01

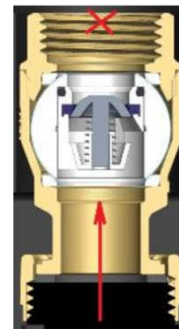
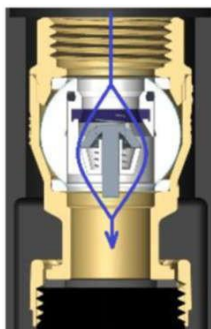


1. Kulový Kohout s teploměrem, modrý, s integrovaným zpětným ventilem

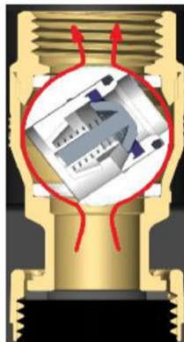
Kulový Kohout integrovaný do HERZ PUMPFIX DN20 COMPACT plní tři základní funkce. Zabezpečuje spolehlivé uzavírání zpátečky prostřednictvím otočení mosazné koule o 90°. Zobrazuje prostřednictvím modrého teploměru aktuální teplotu zpětné vody. Jeho konstrukce umožňuje vyřazení zpětné klapky (vločky) z provozu pro údržbu systému.

Zavřená poloha zpětné klapky v kulovém Kohoutu:

A/ Zpětnou klapku integrovanou v kouli je možno dočasně deaktivovat. Tato funkce je užitečná pro údržbu systému, například při plnění anebo vypuštění systému.

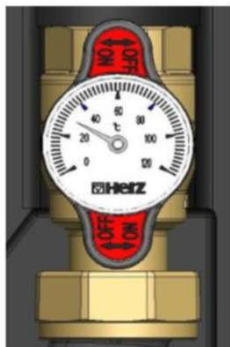


B/ Otočením rukojeti kulového kohoutu o 45° se umožní zpětný průtok, to dovoluje vodě se vracet přes systém. Podle normy STN EN 806-5 (bod 6. Provoz) musí být ventily vždy v plně otevřené anebo zavřené poloze a musí se v pravidelných intervalech ovládat, aby se zabezpečila jejich funkčnost.



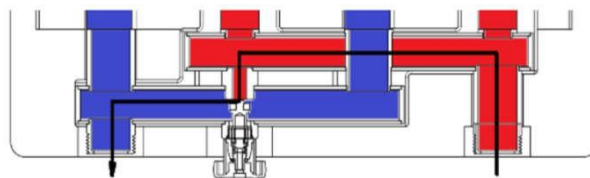
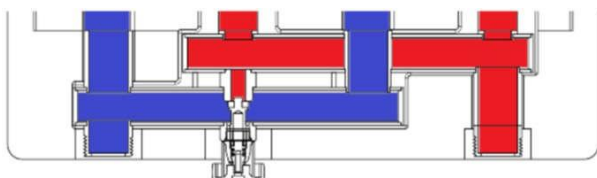
2. Kulový Kohut s teploměrem, červený

Zkontrolujte polohu rukojeti, aby se zjistilo, či je kulový Kohut otevřený nebo zavřený. Kulový Kohut je otevřený, jestli je rukojeť rovnoběžně s potrubím, a zavřená je, když rukojeť kolmo na potrubí. Kulový Kohut otevřete nebo zavřete otočením rukojeť o 90°.



3. Kombinovaný rozdělovač a hydraulický zkrat

Kombinovaný modul rozdělovače a hydraulického zkratu se vyznačuje tepelným oddělením mezi přívodním a vratným potrubím. Funkci obtoku je možné jednoduše nastavit pomocí speciálního knoflíku hydraulického zkratu.



3.1. Ruční ovladač hydraulického zkratu

Hodnota Kv obtoku se nastavuje pomocí speciálního červeného ručního knoflíku. Výrobní nastávi je úplně otevřený. Otočte knoflík ve směru hodinových ručiček do požadované polohy, aby jste dosáhli požadované nastavení Kv.

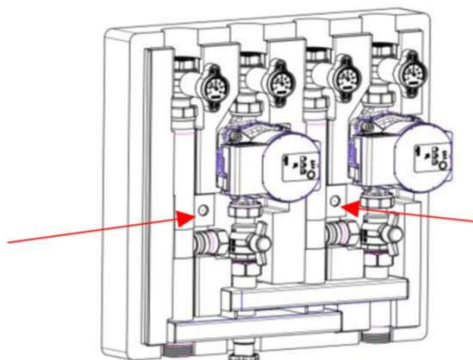
Rozsah nastavení:

Otáčky ručního knoflíku	kvs (m3/h)
0	0
0,5	0,18
1	1,14
1,5	1,56
2	2,16
2,5	2,46

3.2. Nástěnné konzole

Nástěnné konzole jsou součástí modulu kombinovaného rozdělovače a oddělovače a jsou integrované přímo do izolačního boxu. Každá jednotka HERZ PUMPFIX je vybavená dvěma odolnými montážními konzolami, které zabezpečují bezpečnou a jednoduchou montáž na stěnu. Konzole poskytují vynikající mechanickou stabilitu a zachovávají si svoji tuhost i při vyšším zatažení.

Povrchová úprava práškovým lakem chrání konzole před korozí a opotřebování, díky tomu jsou vhodné i do vlhkého nebo náročného prostředí. Předvrtané montážní otvory umožňují rychlé umístění a přesné vyrovnaní, čím se zkracuje čas montáže a zabezpečuje spolehlivé spojení s nosnou konstrukcí.



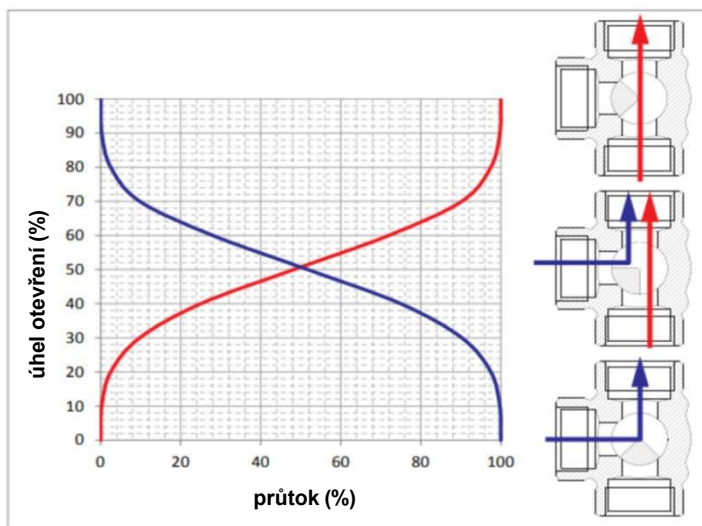
4. Kulové kohouty

HERZ PUMPFIX DN20 COMPACT je dostupný ve verzi DIREKT (přímá verze). V tomto vyhotovení je čerpadlová skupina vybavená kvalitním kulovým kohoutem pod oběhovým čerpadlem, který je navržený na přesnou regulaci průtoku a uzavření systému. Těla kulových kohoutů jsou vyrobené z mosazi, což zaručuje odolnost a spolehlivé těsnění při různých teplotních a tlakových podmínkách.

5. Směšovací ventil s pohonem

HERZ PUMPFIX DN20 COMPACT je dostupný ve verzi MIX (směšovaná verze). V tomto vyhotovení je čerpadlová skupina vybavená kvalitním trojcestným směšovacím ventilem s motorickým pohonem.

Průtoková charakteristika 3-cestného směšovacího ventilu DN20



6. Pohon motoru 1 7712 63 s 3-bodovou regulací

Pohon je možné ovládat 3-bodovou regulací nebo regulací ON/OFF (otevřít/zavřít). Montážní polohu vůči ventilu je možné volit v krocích po 90°. Po dosáhnutí koncových dorazů se pohon automaticky odpojí. Zařízení může být namontované v libovolné poloze s výjimkou polohy hlavou dolů. Dvojdílné tělo je vyrobené ze samozhášivého plastu, přičemž spodní část je černá a horní část červená. Přímá montáž na zmenšovací ventilu je jednoduchá a realizuje se pomocí šroubu, který je součástí balení pohonu.

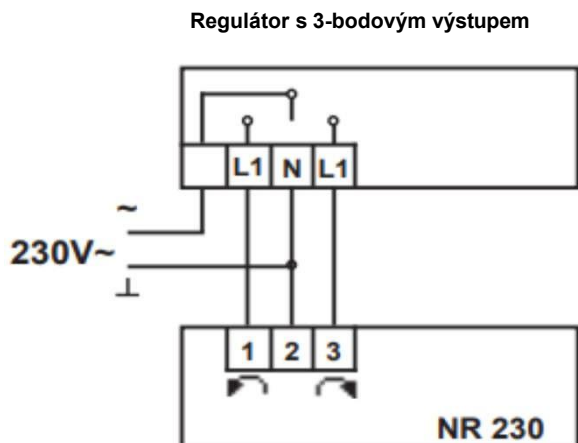
Možnost manuálního ovládní pákou:

Stlačením páky dojde k dočasnému vyřazení převodu; k trvalému vyřazení převodu dojde otočením přepínače na krytu do polohy pro manuální režim.

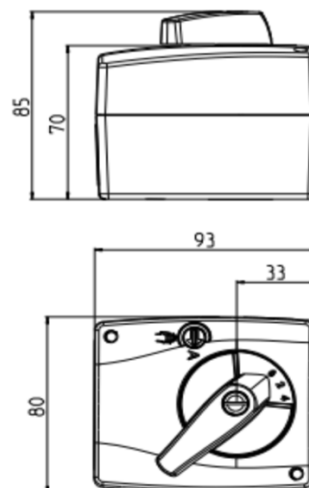
Bezpečnostní upozornění:

Pohon se může otvírat jen ve výrobě. Neobsahuje žádné komponenty, které by mohl uživatel vyměnit nebo opravit.

Elektrická schéma zapojení - 3-bodová regulace

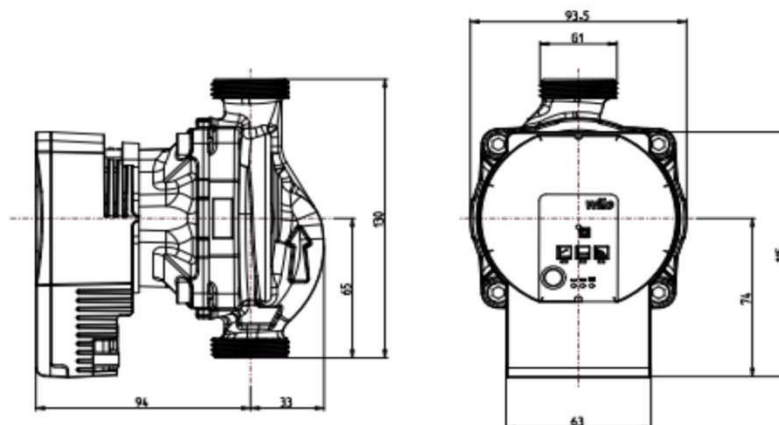
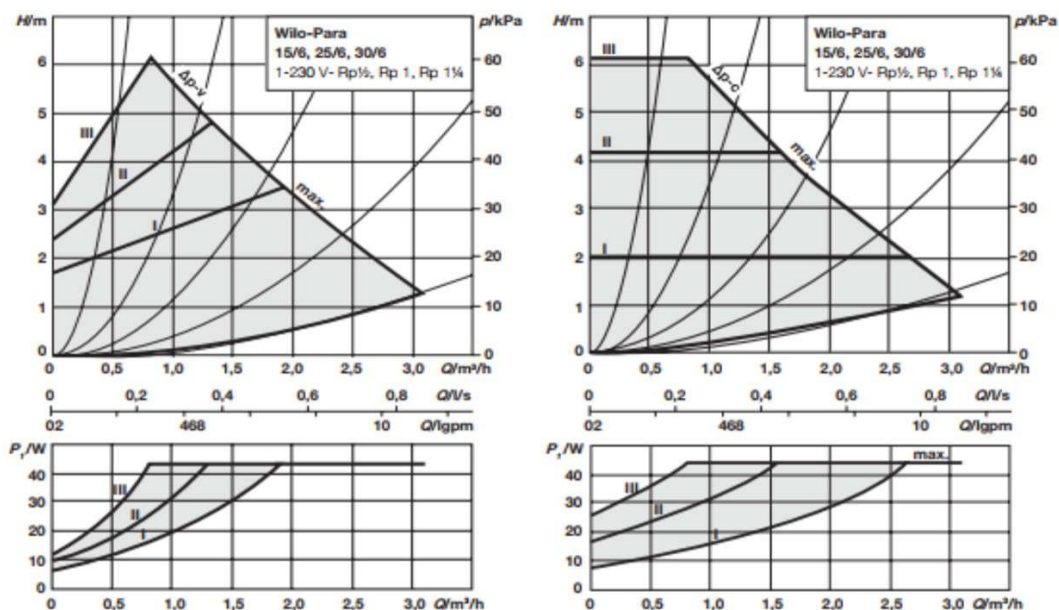


Montážní rozměry



Technické údaje pro pohon 1 7712 63

Jmenovité napětí	AC 230 V 50 / 60 Hz
Rozsah napájení	AC 198 ... 264 V
Dimenzování	3,5 VA
Spotřeba energie	3,5 W
Pomocný spínač	1 x EPU 5 (1) A, AC 250 V
Nastavitelný spínací bod	0 ... 100%
Manuální provoz	Dočasné a trvalé odpojení západky převodovky
Kroučící moment	10 Nm (při jmenovitém napětí)
Úhel natočení	90°
Doba chodu	140 s
Hladina akustického hluku	max. 35 dB(A)
Indikace polohy	Stupnice 0 ... 10
Třída ochrany	II (úplná izolace)
Stupeň ochrany	IP40
Rozsah teploty okolí	0 ... + 50 °C (provozní cyklus 140/35 s)
Teplota média	+ 5 ... + 120 °C (směšovací ventil)
Skladovací teplota	- 30 ... + 80 °C
Zkouška vlhkosti	podle EN 60730-1
EMC CE	podle 2014/30/EU
LV směrnice	CE podle 2014/35/EU
Režim provozu	Typ 1.B (EN 60730-1)
Údržba	bezúdržbová

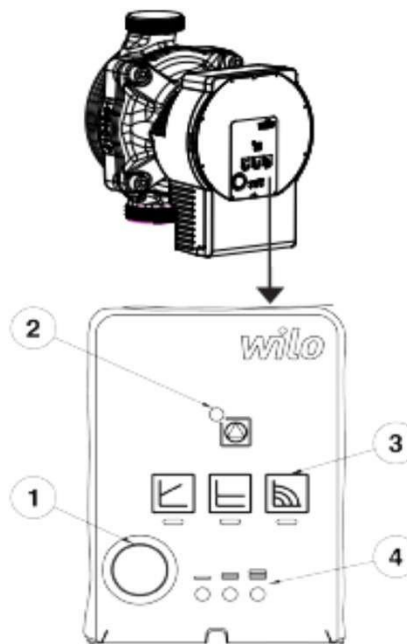
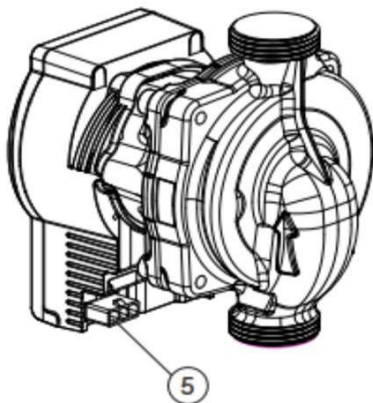
7. Oběhové čerpadlo**Montážní rozměry****Charakteristika oběhového čerpadla Wilo PARA**

Technické údaje pro oběhové čerpadlo

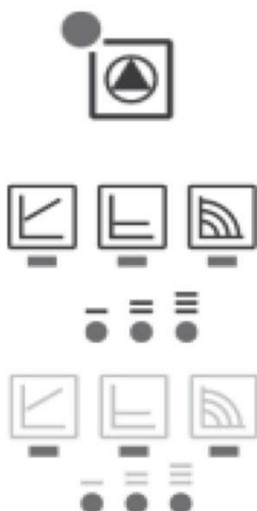
Typ:	Wilo PARA 15-130/6-43/SC
Připojovací závit:	G 1"
Montážní délka:	130 mm
Index energetické účinnosti (EEI):	≤ 0,20
Max. dopravní výška:	6,7 m
Max. objemový průtok:	3,2 m ³ /h
Max. provozní teplota:	100°C
Max. statický tlak:	10 bar
Síťové připojení:	1~230 V +10%/-15%, 50/60 Hz (IEC 60038 standardní napětí)
Třída ochrany:	IPx4D
Izolační třída:	F
Minimální sací výška na sacím otvoru, aby se zabránilo kavitaci při teplotě čerpané vody	
Minimální sací výška při 50°C / 95°C	0,5 m / 4,5 m

Popis produktu

1. Ovládací tlačítko pro nastavení čerpadla
2. LED dioda signalizace provozu/poruchy
3. Zobrazení zvoleného provozního režimu
4. Zobrazení zvolené charakteristiky křivky (I, II, III)
5. Síťová přípojka: 3-pólový konektor



Světlené indikátory – LED diody



- Signalizace stavu:
 - V normálním provozu svítí LED zeleně.
 - V případě poruchy LED svítí nebo bliká červeně.
- Zobrazení zvoleného regulačního režimu Δp -v, Δp -c a konstantních otáček.
- Zobrazení zvolené křivky čerpadla (I, II, III) v rámci regulačního režimu.
- Kombinace LED indikátor po dobu funkce odvzdušnění čerpadla, manuálního restartu a uzamknutí tlačítek.

Uvedení do provozu

Uvedení do provozu smí vykonávat jen kvalifikovaní technici.



Čerpadlo se při detekci zablokování pokusí o automatický restart. Jestli čerpadlo nerestartuje automaticky:

- Aktivujte manuální restart pomocí ovládacího tlačítka: stlačte a podržte ho na 5 sekund, potom uvolněte.
- Funkce restartu se spustí a trvá maximálně 10 minut.
- LED diody blikají postupně ve směru hodinových ručiček.
- Pro zrušení stlačte a podržte ovládací tlačítko na 5 sekund.

UPOZORNĚNÍ:

Po restartu se na LED displeji zobrazí předtím nastavené hodnoty čerpadla.

Odvzdušňování



Systém správně napustíte vodou a odvzdušníte. Jestli se čerpadlo neodvzdušní automaticky:

- Aktivujte funkci odvzdušňování čerpadla pomocí ovládacího tlačítka: stlačte a podržte na 3 sekundy, potom uvolněte.
- Funkce odvzdušňování se spustí a trvá 10 minut.
- Horný a dolní řada LED diod střídavě bliká v sekundových intervalech.
- Pro zrušení stlačte a podržte ovládací tlačítko na 3 sekundy.

UPOZORNENIE:

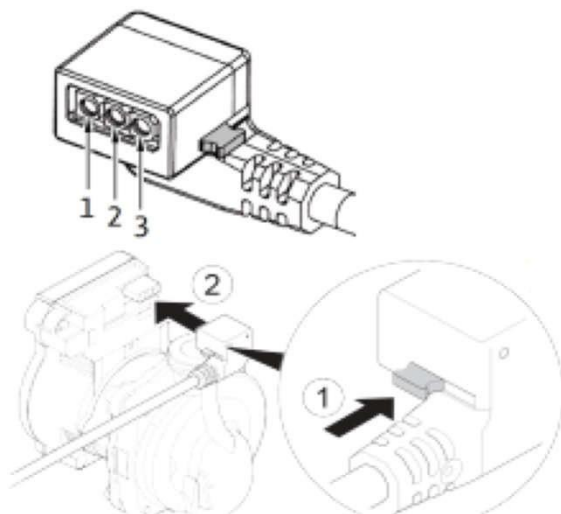
Po restartu se na LED displeji zobrazí předtím nastavené hodnoty čerpadla.

Elektrické připojení

Elektrické připojení smí vykonávat jen kvalifikovaní technici.

- Druh proud a napětí musí zodpovídat údajům na typovém štítku.
- Maximální záložní pojistka: 10 A, pomalá.
- Čerpadlo provozujte jen se sinusovým AC střídavým napětím.
- Dodržujte frekvenci spínání:
 - Zapnutí/vypnutí přes síťové napětí $\leq 100/24$ h.
 - $\leq 20/h$ při frekvenci spínání 1 min. mezi zapnutím a vypnutím přes síťové napětí.
- Elektrické připojení musí být realizované pevným kabelem s konektorem nebo vše pólovým spínačem s rozponem kontaktů aspoň 3 mm.
- Použijte kabel s dostatečným vnějším průměrem (např. H05VV-F3G1.5) na ochranu před unikající vodou a zabezpečení odlehčení tahu.
- Při teplotách média nad $+90$ °C použít tepelně odolný kabel.
- Zabezpečte, aby se kabel nedotýkal potrubí ani čerpadla.

Připojení set'ového kabelu



Přiřazení vodičů:

- 1 žlutě-zelená: PE (ochranný vodič)
- 2 modrá: N (nulový vodič)
- 3 hnědá: L (fáze)

- Zatláchte zajišťovací tlačítko 3-pólového konektoru čerpadla a zasuňte ho do přípojky řídicího modulu, dokud necvakne.

Účel použití

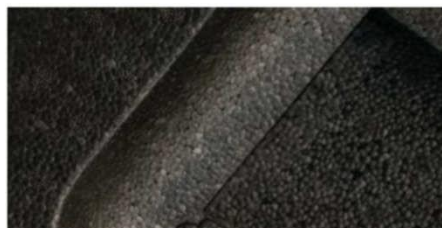
Vysokovýkonné oběhové čerpadlo řady Wilo-Para jsou určeny výhradně na cirkulaci kapalin v teplovodních topných systémech a podobných systémech a neustále se měnícím průtokem.

Povolené kapaliny:

- Topná voda podle VDI 2035 nebo ÖNORM H 5195.
- Směs vody a glykolu s maximálním podílem 50 % glykolu.
- Glykol má vyšší viskozitu jak voda. Při použití přiměsí glykolu se musí údaje o čerpaní korigovat podle směšovacího poměru.

8. Tepelněizolační box

Komponenty čerpadla HERZ PUMPFIX jsou uloženy v izolačním plášti, který slouží jako tepelná izolace zabraňuje tepelným ztrátám v topném systému. Izolace slouží i jako ochrana pro přepravu. Materiál: EPP



Pokyny pro montáž

HERZ PUMPFIX DN20 COMPACT může být namontovaný v libovolné poloze. Jak je na produktu připojen motorický pohon a oběhové čerpadlo, montáž v poloze - hlavou dolů - se nedoporučuje z důvodu možnosti vniknutí vody do těchto komponentů.

Systém, ve kterém je HERZ PUMPFIX DN20 COMPACT namontovaný, musí být propláchnutý, aby se odstranili všechny nečistoty nebo usazeniny, které se mohli nahromadit při montáži. Neodstranění nečistot může ovlivnit výkon a záruku výrobce. Vždy se doporučuje montáž filtrů s vhodnou kapacitou na vstupu vody z hlavního přívodu. V oblastech s vysoce agresivní vodou musí být přijaté opatření na úpravu vody před vstupem do ventilu.

Přístup k HERZ PUMPFIX DN20 COMPACT musí být volný pro údržbu, která může být vyžadovaná na samotném zařízení nebo jeho připojeních. Potrubí směřující k HERZ PumpFix DN20 COMPACT se nesmí používat na nesení hmotnosti samotného zařízení.

Při připojení HERZ PumpFix DN20 COMPACT k systémovým komponentům použijte na potrubí vhodný těsnicí materiál (teflonová páska, těsnicí pasta). Těsnicího prostředku by nemělo být nadbytek, aby nedošlo k poškození závitu. Všechny přípojovací potrubí musí být správně zarovnané, aby čerpadlová skupina nebyla zatížena ohybovým momentem. Při použití měděných nebo plastových trubek je potřebné zohlednit tlakové a teplotní maxima použitých materiálů.

Při montáži použijte vhodný montážní nástroj, který je přizpůsobený pro připojení čerpadlové skupiny. Po montáži je potřebné vykonat tlakovou zkoušku celého systému. Montáž smí vykonávat jen osoba, která má odbornou způsobilost na montáž vnitřní instalace, přičemž je potřebné dodržovat příslušné normy a právní předpisy.

Důležité upozornění

HORKÁ VODA / KAPALINA

Při instalaci, uvádění systému do provozu nebo servise jednotky PumpFix DN20 COMPACT buďte opatrní, protože teplota média může přesáhnout 100 °C. Kontakt s médiem s takovou vysokou teplotou může způsobit smrt, vážné zranění nebo poškození ostatních komponentů v systému. Před vykonáváním prací na zařízení HERZ PumpFix DN20 COMPACT se ujistěte, že je systém vychladnutý a bez tlaku. Před jakoukoliv demontáží se ujistěte, že je systém vypuštěný.



ÚRAZ ELEKTRICKÝM PROUDEM

Odborní elektrikáři, kteří montují Herz PumpFix DN20 COMPACT, musí dodržovat všechny elektrické normy a uznávané předpisy. Používání správných ochranných prostředků proti úrazu elektrickým proudem je povinné. Živé části mohou způsobit úraz elektrickým proudem, který může mít za následek vážné zranění nebo smrt. Při práci na pohonu a oběhovém čerpadle odpojte síťové napětí a zajistěte, aby se nedalo znova zapnout. Správné připojení k hlavnímu elektrickému napájení najdete v podrobných pokynech k pohonu.



Montáž a elektrické připojení smí vykonávat jen osoba s příslušnou kvalifikací. Při montáži je potřebné dodržovat pravidla odbornosti, platnou legislativu a předpisy. Při montáži se ujistěte, že pohon a oběhové čerpadlo jsou umístěné mimo dosah otevřených zdrojů ohně nebo vody. Jestli existuje možnost zaplavení, pohon a oběhové čerpadlo musí být nainstalované nad úrovní možné hladiny záplavové vody.

Jakýkoliv zásah do pohonu a oběhového čerpadla, který není popsán v návodu, je zakázaný. Před montáží těchto komponentů se ujistěte, že části, které jsou v kontaktu s pohonem a montérem, nejsou pod napětím.

Provozovatel nebo uživatel systému je zodpovědný za výběr kvalifikované osoby, která vykoná montáž pohonu a oběhového čerpadla. Uživatel je též zodpovědný za správný provoz a údržbu systému.

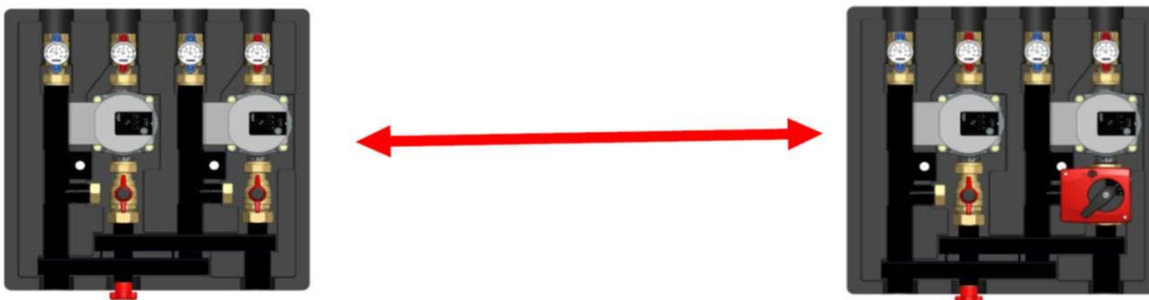
Nedodržení pokynů a neodborná práce může mít za následek následovné:

- poruchu pohonu
- poruchu oběhového čerpadla
- ohrožení bezpečného provozu systému
- poškození systému
- riziko úrazu elektrickým proudem nebo mechanického úrazu pro osoby, které jsou v kontaktu se systémem

Výměna DIREKT / MIX

Jestli chceme změnit čerpadlovou skupinu DIREKT (nesměšovanou) na čerpadlovou skupinu MIX (směšovanou), je potřebné objednat následující náhradní díly: 1 2137 82 a 1 7712 63.

Jestli chceme změnit čerpadlovou skupinu MIX (směšovanou) za čerpadlovou skupinu DIREKT (nesměšovanou), je potřebné objednat následující náhradní díly: 1 2202 49.



Pokyny pro údržbu

Pravidelná údržba topných systémů zabezpečuje jejich bezproblémový provoz, optimalizuje spotřebu energie a snižuje účty za energie. Dobře udržované komponenty zabezpečují, že topný systém nemusí pracovat víc, jak je potřebné na dosáhnutí požadované teploty.

Údržbu zařízení vykonáváme pravidelně, min. 2 x za rok, podle níže uvedených postupů:

1. Zkontrolujeme a vyčistíme filtry v systému.
2. Zkontrolujeme, jestli zpětné ventily fungují normálně, bez problémů a nejsou zanesené nečistotami.
3. Vodní kámen je možné odstranit z vnitřních komponentů ponořením do vhodné odvápnovací kapaliny.
4. Po kontrole komponentů, by se mělo vykonat opětovné uvedení do provozu.

• Kulové kohouty

Podle normy EN 806-5 (bod 6. provoz) musí být kulové kohouty vždy v úplně otevřené nebo zavřené poloze a musí se pravidelně ovládat, aby se zabezpečil jejich provoz. Proto by se kulové kohouty HERZ měli pravidelně zavírat a otvírat aspoň 2 x ročně. Tím se zabrání zaseknutí kulového kohoutu, sníží se usazování sedimentů a sníží se možnost koroze koule.

• 3-cestný směšovací ventil

Pravidelně by se měly vykonávat provozní zkoušky na monitorování výkonu 3-cestného směšovacího ventilu, protože zhoršení výkonu by mohlo naznačovat, že ventil a/nebo systém si vyžadují údržbu. Jestli se při těchto zkouškách teplota směšované vody výrazně změnila v porovnání s předcházejícími zkouškami, měly by se zkontrolovat podrobnosti uvedené v části o montáži a uvedení do provozu a vykonat údržba.

Následující aspekty by se měly pravidelně kontrolovat, aby se zabezpečila optimalizace výkonnosti ventilu, a to minimálně 2 x ročně.

• Oběhové čerpadlo a motor pohonu

Jestli je čerpadlová skupina určitý čas mimo provoz (např. v letním období), hřídel nebo lopatka čerpadla se může zaseknut. V řídicí jednotce - regulátoru, aby měla mít možnost 1 x za den, v čase mimo provoz, spustit na několik sekund oběhové čerpadlo, a tím předejít jeho zaseknutí. Tuto možnost na regulátoru zvolíme.

V případě poruchy oběhového čerpadla nebo pohonu motoru ho může vyměnit nebo opravit jen odborní elektrikáři. Tito odborní elektrikáři musí dodržovat všechny elektrické normy a závazné předpisy. Používání správných ochranných prostředků proti úrazu elektrickým proudem je povinné. Části pod napětím může způsobit úraz elektrickým proudem, který má za následek vážné zranění nebo smrt. Při práci na těchto komponentech odpojme síťové napětí a zajistíme, aby se nedalo znova zapnout. Pro správné připojení k hlavnímu elektrickému napájení se podívejte na podrobný návod pro obsluhu oběhového čerpadla.

Pokyny na likvidaci

Likvidace příslušenství ventilů HERZ nesmí ohrozit zdraví ani životní prostředí. Je potřebné dodržovat národní zákonné předpisy pro správnou likvidaci příslušenství ventilů HERZ. Podle článku 33 nařízení REACH (ES č. 1907/2006) jsme povinni upozornit na to, že materiál olovo je uvedený na seznamu SVHC a že všechny mosazné komponenty vyrobené v našich produktech přesahují 0,1 % (hm./hm.) olova (CAS: 7439-92-1 / EINECS: 231-100-4). Když olovo je součástí slitiny, skutečná expozice není možná, a proto nejsou potřebné žádné další informace o bezpečném používání.

Řešení problémů

Problém	Popis	Řešení
Oběhové čerpadlo způsobuje hluk	Vzduch v oběhovém čerpadle	Oběhové čerpadlo nastavíme do odvzdušňovacího otvoru krytu.
	Kavitace v důsledku nedostatečného sacího tlaku.	Zvýšíme tlak v systému v rámci povoleného rozsahu.
		Zkontrolujeme výtlačnou výšku a v případě potřeby ji nastavíme na nižší výtlačnou výšku.
Systém podlahového topení je příliš studený	Oběhové čerpadlo nefunguje	Podívejte se na poslední řádek v této tabulce*
	Nastavení čerpadla je příliš nízké – nedostatečný průtok.	Zvýšíme nastavenou hodnotu Změníme režim řízení z $\Delta p-c$ na $\Delta p-v$
	Kulové kohouty jsou zavřené	Otevřeme kulové kohouty
	Nastavení směšovacího ventilu je příliš nízké	Zkontrolujeme nastavení směšovacího ventilu a upravíme ho na regulátore
	Teplota přímého vstupu je příliš nízká	Upravíme teplotu přírodní vody na regulátoru
	V systému je přítomný vzduch	Odvzdušníme systém
Systém podlahového topení je příliš horký	Nastavení směšovacího ventilu je příliš vysoké	Zkontrolujeme nastavení směšovacího ventilu a upravíme ho na regulátore
Hlučný systém	V systému je vzduch	Odvzdušníme systém
	Nastavení oběhového čerpadla není správné.	Zkontrolujeme a změníme nastavení oběhového čerpadla
Oběhové čerpadlo nefunguje*	Porucha elektrické pojistky	Vyměníme pojistky
	Žádné napětí na čerpadle	Odstraníme přerušení napájení
	Oběhové čerpadlo je poškozené	Vyměníme oběhové čerpadlo

 Náhradní díly

Obrázek	Popis	Objednávkové číslo
	Kulový kohout s teploměrem, modrý a se zpětným ventilem	1 2412 05
	Kulový Kohut s teploměrem, červený	1 2415 05
	Tepelněizolační box	1 4523 56
	Pohon pro 3-cestný ventil - 230 V / 3-bodová regulace	1 7712 63
	Pohon pro 3-cestný ventil - 24 V / plynulá regulace se signálem 0-10 V	1 7712 57
	Pohon pro 3-cestný ventil - 24 V / 3-bodová regulace	1 7712 56
	3-cestný směšovací ventil DN20	1 2137 82
	Zátka + kulový kohout - DIRECT set DN20	1 2202 49

Poznámka: Všechny diagramy jsou pouze orientační a nemusí být úplné. Veškeré informace obsažené v této brožůře odpovídají informacím dostupným v době kontroly tisku a slouží pouze pro informaci. Vyhraujeme si právo provádět změny v souladu s technickým pokrokem. Obrázky je třeba chápat jako symbolické znázornění, a proto se mohou opticky lišit od skutečných produktů. Možné barevné odchylky jsou způsobeny tiskovým procesem. Odchylky produktu specifické pro zemi jsou možné. Vyhraujeme si právo provádět změny v technických specifikacích a funkcích. V případě dotazů kontaktujte nejbližší pobočku HERZ.