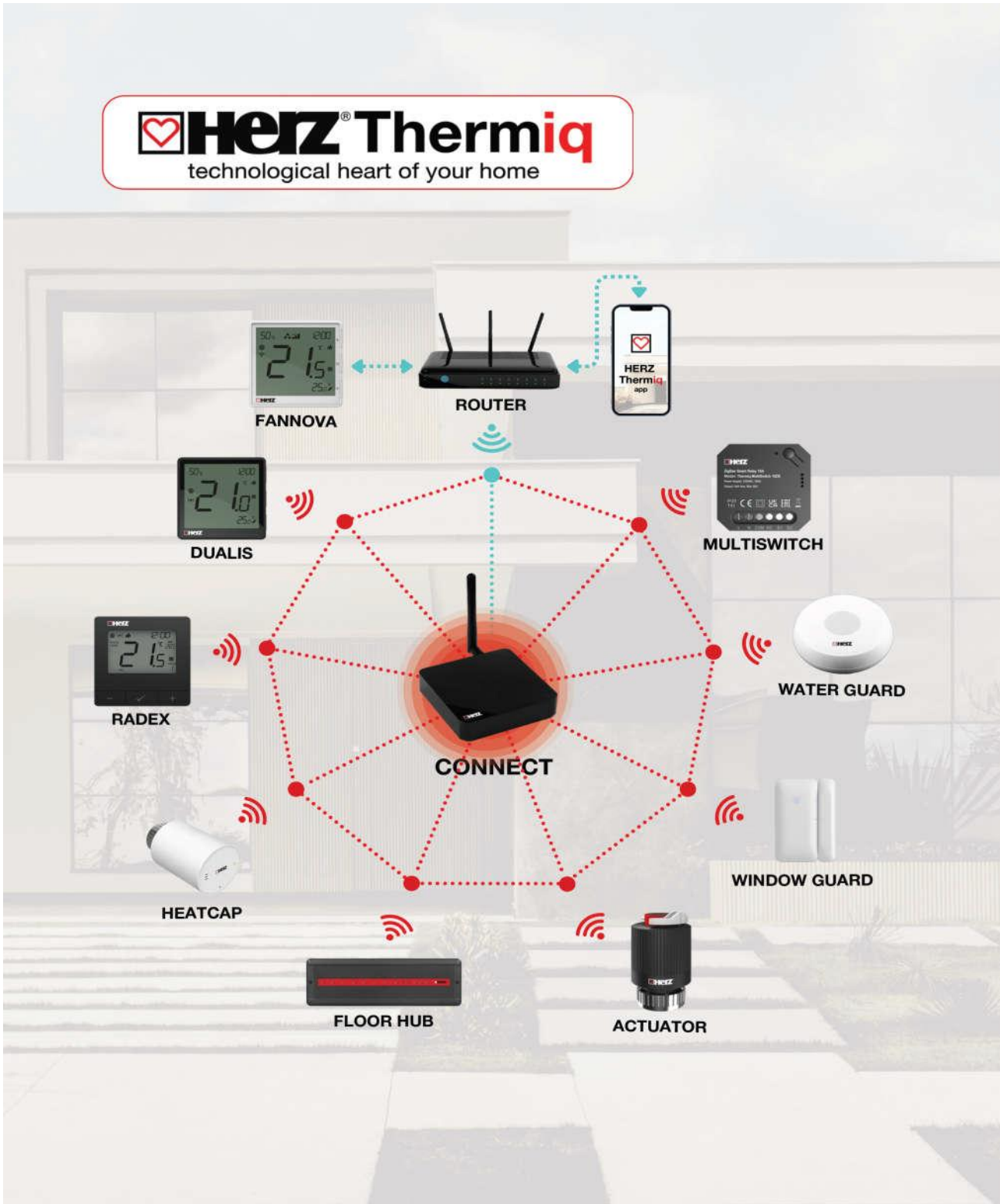


HERZ Thermiq HEATCAP

Termopohon s přípojevacím závitem M28x1,5 a M30x1,5

Technický list 3 F820 5X, vydání 03 2026



Popis produktu HERZ Thermiq

HERZ Thermiq je pokrokové řešení pro inteligentní regulaci teploty, které jednoduše integruje moderní komfort s technologií vytápění a chlazení HERZ. Produktová rodina HERZ Thermiq představuje kompletní ekosystém pro inteligentní regulaci – drátovou nebo bezdrátovou, jen pro vytápění anebo pro kombinované aplikace vytápění a chlazení.

Systém je možné flexibilně konfigurovat tak, aby vyhovoval jakýmkoliv montážním požadavkům. Skládá se ze Smart internetové brány (Connect), svorkovnice (FloorHub), regulátorů prostorové teploty, pohonů a různých snímačů. Komunikace mezi zařízeními je založená na bezpečných protokolech ZigBee nebo Wi-Fi, což zaručuje spolehlivý a energeticky úsporný provoz.

HERZ Thermiq inteligentně řídí teplotu podle preferencí uživatelů, harmonogramu a podmínek prostředí. FloorHub umožňuje regulaci na základě zón, zatím co pokročilé regulátory prostorové teploty s dotykovými displeji nebo minimalistickými rozhraními přesně měří teplotu v místnosti. Volitelné snímače můžou také monitorovat stav oken nebo únik vody, čím přispívají k bezpečnosti a efektivitě systému.

Prostřednictvím aplikace HERZ Thermiq můžou uživatelé pohodlně ovládat všechny připojené zařízení odkudkoliv, nastavovat programy a sledovat spotřebu energie v reálném čase. V kombinaci s rozdělovači, ventily a čerpadlovými skupinami HERZ poskytuje řada Thermiq kompletní inteligentní řešení pro komfort v obytných a komerčních budovách.

EG - Shoda

Umístění značky CE na zařízení výrobce prohlašuje, že HERZ Thermiq splňuje následující příslušné bezpečnostní předpisy:

- Směrnice EÚ o nízkém napětí 2014/35/EÚ
- Směrnice EÚ o elektromagnetické kompatibilitě 2014/30/EÚ
- Směrnice EÚ o omezení používání nebezpečných látek 2011/65/EÚ
- Směrnice EÚ WEEE 2012/19/EÚ (Registrační číslo DE 23479719)

Shoda byla ověřena a příslušná dokumentace a vyhlášení o shodě EÚ jsou uchovány u výrobce.

Všeobecné pokyny

Prosím, přečtěte si pozorně!

Tento návod na montáž a obsluhu obsahuje základné pokyny a důležité informace týkající se bezpečnosti, montáže, uvedení do provozu, údržby a optimálního používání zařízení. Proto je nutné, aby si tento návod před montáží, uvedením do provozu a používáním zařízení důkladně přečetl a porozuměl mu montážní technik/specialista a uživatel systému.

Produkty HERZ Thermiq montujeme jenom v suchých prostorech a za podmínek okolního prostředí uvedených v části „Specifikace“.

Kromě toho dodržujte platné předpisy pro prevenci nehod, předpisy Sdružení elektrotechniky, místního dodavatele elektrické energie, platné normy DIN-EN a instalační a provozní pokyny pro další součásti systému.

Montáž, elektrické připojení, uvedení do provozu a jeho údržbu může vykonávat jen kvalifikovaný odborník.

Uživatelé: Ujistěte se, že vám odborník poskytne podrobné informace o funkci a provozu zařízení. Tyto pokyny vždy uchovávejte v blízkosti zařízení. Pokyny jsou dodávány s každým produktem a měly by být uchovávány v blízkosti pro budoucí použití.

Výrobce nepřebírá žádnou zodpovědnost za škody způsobené nesprávným používáním nebo nedodržením pokynů uvedených v tomto technickém listě!

prací na zařízení vypněte napájení a zabezpečte ho proti opětovnému zapnutí! Zkontrolujte, zda nepřitéká žádné napětí! Elektrická připojení smí provádět pouze odborník a v souladu s platnými předpisy. Zařízení nesmí být uvedeno do provozu, pokud je na krytu viditelné poškození, např. praskliny.

Změny v produktech HERZ Thermiq

- Změny, doplnění nebo přestavby zařízení nejsou povolené bez písemného souhlasu výrobce.
- Stejně je zakázáno montovat další komponenty, které nebyly spolu so zařízením testované.
- Jestli se zjistí, že bezpečný provoz zařízení už není možný, například z důvodu poškození krytu, zařízení okamžitě vypnout.
- Všechny části zařízení nebo příslušenství, které nejsou v perfektním stavu, musí být okamžitě vyměněny.
- Používejte jen originální náhradní díly a příslušenství od výrobce.
- Označení vyrobené na zařízení ve výrobním závodě nesmí být změněné, odstraněné nebo znečitelněné.
- S produkty HERZ Thermiq je možné nastavit jen nastavení popsané v těchto pokynech.

Změny na zařízení můžou ohrozit bezpečnost a funkčnost zařízení nebo celého systému.

Záruka a zodpovědnost

Zařízení bylo vyrobené a testované s ohledem na vysoké požadavky na kvalitu a bezpečnost. Záruka a zodpovědnost však nezahnují žádné zranění osob ani materiální škody, které jsou způsobené jednou anebo více z následujících příčin:

- Nedodržení těchto montážních a provozních pokynů
- Nesprávná montáž, uvedení do provozu, údržba a provoz
- Nesprávné vykonané opravy
- Neoprávněné konstrukční změny zařízení
- Použití zařízení na jiné účely, jako je určené
- Provoz nad nebo pod limitními hodnotami uvedenými v části „Specifikace“
- Vyšší moc

Připojitelnost v systému HERZ Thermiq

Systém HERZ Thermiq nabízí flexibilní komunikační možnosti, které umožňují připojení prostřednictvím třech různých verzí v závislosti od typu produktu:

- Wired - Drátová komunikace
- Wi-Fi
- ZigBee

Každá verze zabezpečuje spolehlivou výměnu dat mezi regulátory prostorové teploty, pohony a centrální svorkovnicí, přičemž zachovává kompatibilitu v rámci ekosystému HERZ Thermiq.

ZigBee komunikace

ZigBee je bezdrátový komunikační protokol založený na standardní IEEE 802.15.4, který pracuje ve frekvenčním pásmě 2,4 GHz. Používá topologii sítě mesh, která poskytuje široké pokrytí a vysokou spolehlivost. Typický přímý dosah komunikace mezi dvěma zařízeními je přibližně 100 m v utvořeném prostoru.

Zařízení v síti ZigBee jsou rozdělené na:

- Koordinátor – hlavní řídicí jednotka (jen jedna na síti) řídící komunikaci se všemi připojenými zařízeními.
- Router (Repeater) – zařízení napájené střídavým proudem 230 V, které přenáší datové pakety a rozšiřuje dosah sítě.
- Koncové zařízení (terminálové zařízení) – baterií napájené jednotka komunikuje s koordinátorem a přechází do režimu spánku za účelem snížení spotřeby energie

ZigBee nabízí bezpečnou, šifrovanou komunikaci a splňuje certifikaci ISO 27001 a SSAE16 / ISAE 3402 Type II – SOC 2, čímž zabezpečuje spolehlivý přenos dat a ochranu před rušením.

Vytvoření sítě ZigBee – 4 kroky:

1. Nainstalujeme bránu (Thermiq CONNECT) jako koordinátor sítě.
2. První zařízení napájené střídavým proudem 230 V připojíme v blízkosti brány.
3. Rozsah rozšíříme přidáním dalších napájených zarašení (routerů).
4. Připojíme baterií napájené zařízení a snímače, abychom dokončili síť.

Všechna zařízení založená na technologii ZigBee komunikují lokálně s bránou, která potom připojí celý systém k aplikaci HERZ Thermiq.

Wi-Fi komunikace

V systému HERZ Thermiq je Wi-Fi komunikace podporovaná termostatem FANNOVA, který obsahuje integrovaný Wi-Fi modul umožňující přímé připojení k internetovému routeru – bez potřeby brány. Ve všeobecnosti Wi-Fi zařízení fungují nezávisle a komunikují přímo s cloudem prostřednictvím domácí sítě.

Naopak, zařízení ZigBee vyžadují na připojení k internetu inteligentní bránu (koordinátor), která funguje jako most mezi lokální sítí ZigBee a externí sítí Wi-Fi/cloudem.

Táto architektura zaručuje stabilní, bezpečné a škálovatelné řešení pro dálkové ovládaní a monitorování, přičemž zachovává plnou lokální funkčnost aji v případě, že je internetové připojení dočasně nedostupné.

Wired - Drátová komunikace

Mnohé produkty HERZ Thermiq jsou k dispozici s drátovým připojením, které umožňuje přímé drátové přepojení mezi regulátory prostorové teploty, pohony a centrální svorkovnicí. Ovládače a elektronické rozdělovače je možné připojit aji prostřednictvím drátu, čímž se zabezpečí stabilní výměna dat.

Společnost HERZ doporučuje používat drátové připojení vždy, kdy je to možné, protože poskytuje nejvyšší úroveň spolehlivosti, okamžitou odezvu signálu a nehrozí riziko bezdrátového rušení. Pokud není drátové připojení možné, společnost HERZ nabízí vysoce spolehlivou alternativu ZigBee, která zabezpečuje stejně stabilní a bezpečnou komunikaci.

Podrobnosti o tom, které modely podporují drátovou, ZigBee nebo Wi-Fi komunikaci, najdete v dokumentaci k jednotlivým produktům.

Likvidace

Zařízení je v souladu s evropskou směrnicí RoHS 2011/65/EU o omezení používání určitých nebezpečných látek v elektrickém a elektronickém zařízení. Pro likvidaci, podle směrnice WEEE 2012/19/EU, produkty Herz Thermiq za žádných okolností nepatří do domácího odpadu. Produkty Herz Thermiq likvidujte pouze na příslušných sběrných místech nebo je zašlete zpět prodejci či výrobci.

Aplikaci pro telefony

Aplikace HERZ Thermiq je pokročilá mobilní aplikace navrhnutá na kompletní ovládní a monitorování inteligentních zařízení HERZ. Umožňuje intuitivní řízení regulátorů prostorové teploty, pohonů, bran a dalšího inteligentního příslušenství – všeho v rámci jedné platformy.

Klíčové vlastnosti

- Vzdálený přístup: Monitorujte a ovládejte svoje inteligentní zařízení HERZ kdekoliv prostřednictvím bezpečného cloudového připojení.
- Flexibilní konektivita: Zařízení mohou komunikovat prostřednictvím drátového připojení nebo protokolu ZigBee
- Automatizace a scénáře: Vytvářejte personalizované plány a automatizační scénáře s cílem optimalizovat komfort, efektivitu a úspory energie.
- Integrace s hlasovými asistenty: Kompatibilní s GoogleHome a Amazon Alexa pro pohodlné hlasové ovládní.
- Podpora inteligentní brány: Brána HERZ Thermiq Gateway připojuje zařízení založené na ZigBee k Wi-Fi síti, čím umožňuje centralizované ovládní prostřednictvím aplikace.

Kompatibilita systému

Aplikace HERZ Thermiq podporuje širokou škálu zařízení HERZ, včetně:

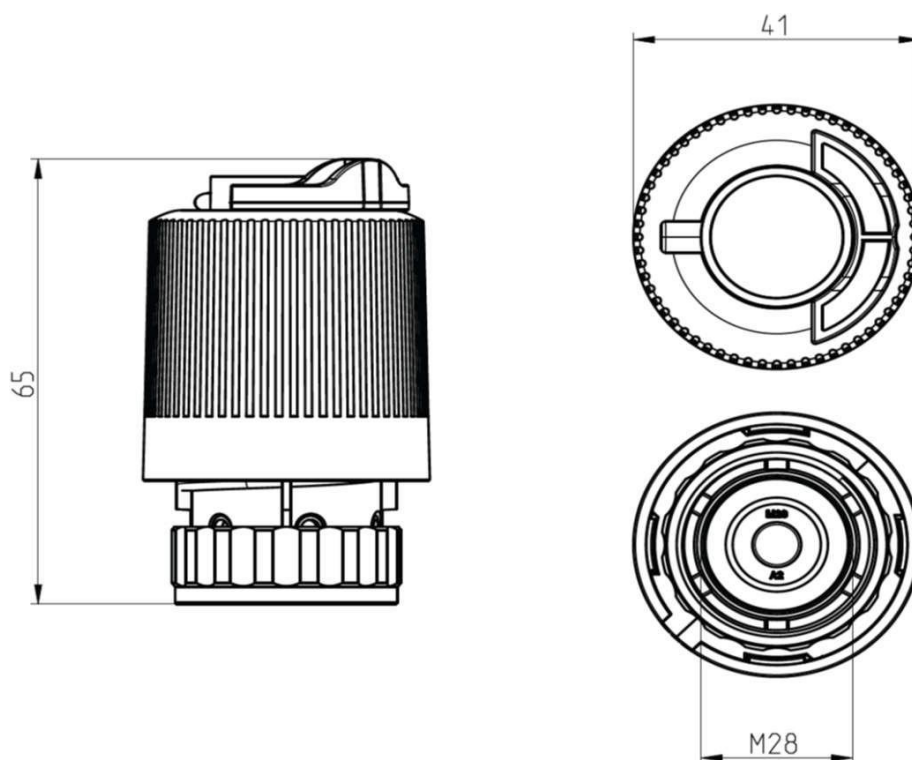
- Regulátor prostorové teploty (drátový nebo ZigBee vyhotovení)
- Pohony a elektrické rozdělovače
- Snímače teploty a vlhkosti
- Brány a další inteligentní příslušenství

Nastavení aplikace

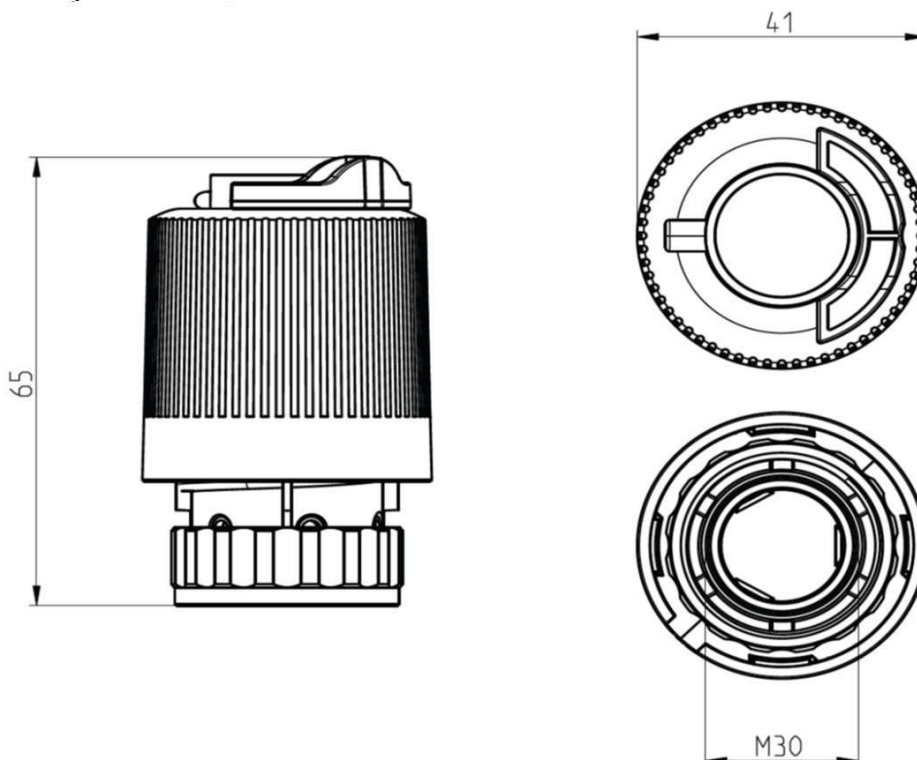
- Stáhněte si aplikaci HERZ Thermiq z Google Play nebo Apple Store.
- Vytvořte si osobní účet a potvrďte registraci prostřednictvím aktivacího e-mailu.
- Připojte bránu HERZ Gateway k síti Wi-Fi podle instalačních pokynů.
- Přidejte svoje zařízení do aplikace.
- Spravujte místnosti, nastavení teploty a pravidla automatizace přímo v aplikaci.

Aplikace HERZ Thermiq přináší komfort, spolehlivost a inteligentní ovládní vašeho topení a chlazení – v souladu s tradicí kvality a inovací společnosti HERZ.

Rozměry v mm pro termopohon M28x1,5



Rozměry v mm pro termopohon M30x1,5



Objednací číslo	Velikost přípojovacího závitu	Napájení	L1 (mm)	L2 (mm)	H (mm)
3 F820 51	M28x1,5	230 V AC 50 Hz	-	65	41
3 F820 52	M30x1,5	230 V AC 50 Hz	-	65	41

Technické údaje

Vyhotovení	NC = bez proudu uzavřený
Velkost přípojovacího závitu	M28 x 1,5 mm (3 F820 51) / M30 x 1,5 mm (3 F820 52)
Napájení	230 V AC
Spotřeba energie	2 W
Max. zapínací proud	300 mA / 200 ms
Uzavírací síla	100 N +/- 15%
Max. zdvih	4,5 mm
Teplota skladování:	od -25 °C do +60 °C
Teplota okolí:	max. +60 °C
Třída ochrany	IP 54/II
Délka kabelu	90 cm
Doba otevření/zavření:	2 - 3 min.

Obsah balení / dodávky

- HERZ Thermiq HEATCAP Termopohon
- HERZ Thermiq HEATCAP Termopohon - Instalační příručka

Hlavní vlastnosti produktu

- Navrhnuté na přesné ovládnání zapínání/vypínání okruhů podlahového vytápění
- Kompatibilní s termostatickými ventily na rozdělovačích nebo so zónovými ventily
- Funguje přímo s pokojovými regulátory nebo prostřednictvím řídicího boxu
- Zajišťuje tichý, bezúdržbový a energeticky úsporný provoz
- Kompaktní design umožňuje rychlou a jednoduchou montáž v omezených prostorech
- Odolná konstrukce zaručuje dlouhou životnost a spolehlivý výkon

Bezpečnostní informace a instalace

Používejte v souladu s národními a evropskými předpisy. Používejte zařízení jen na určený účel a uchovávejte ho v suchém prostředí. Produkt je určený jen pro použití v interiéru. Před montáží nebo použitím si přečtěte celý návod. Montáž musí vykonat kvalifikovaná osoba s příslušnou elektrotechnickou kvalifikací v souladu s normami a předpisy platnými v dané zemi a v EÚ. Výrobce nezodpovídá za nedodržení pokynů. Pro celou montáž může platit dodatečné požadavky na ochranu, za které zodpovídá montér.

Popis termopohonu

1. Ukazatel zdvihu
2. Montážní kolík
3. Tělo termopohonu
4. Přípojovací matice

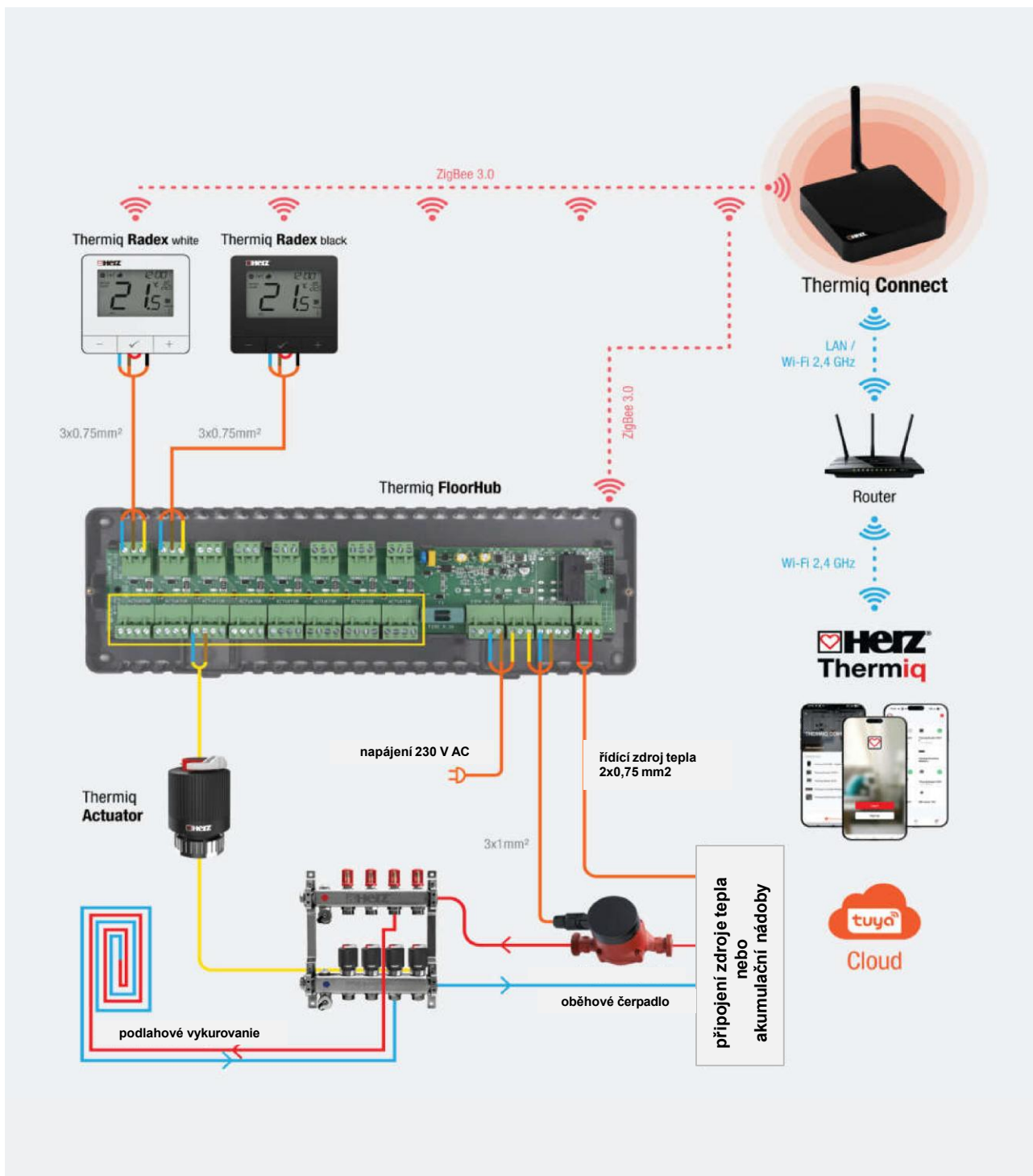


Oblast použití

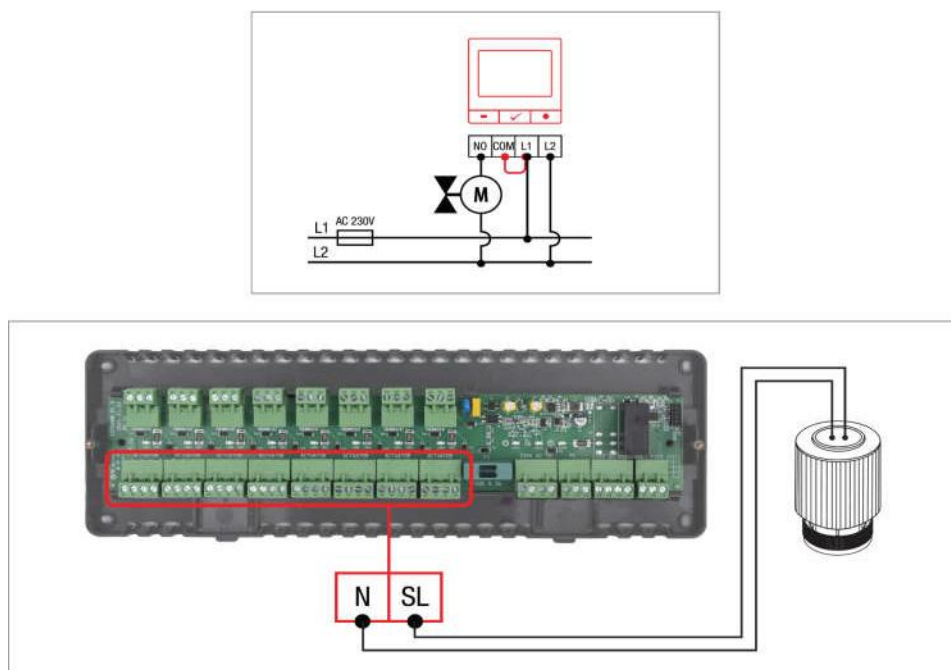
Termopohon je navrhnutý na přesné řízení okruhů podlahového vytápění. Pracuje tak, že otvírá nebo zavírá průtok topného média příslušného ventilu, čímž reguluje teplotu v jednotlivých zónách nebo místnostech.

Termopohon je kompatibilní s termostatickými ventily osazenými na rozdělovačích podlahového topení nebo se samostatnými zónovými ventily. Může být řízený přímo pokojovým regulátorem nebo nepřímo přes řídicí box.

Díky tichému a bezúdržbovému provozu termopohon zabezpečuje spolehlivou funkci a optimalizovanou energetickou účinnost. Jeho kompaktní konstrukce umožňuje jednoduchou montáž i ve stísněných prostorech, zatímco kvalitní materiály zaručují dlouhou životnost a stabilní provozní vlastnosti.



Elektrické schéma připojení



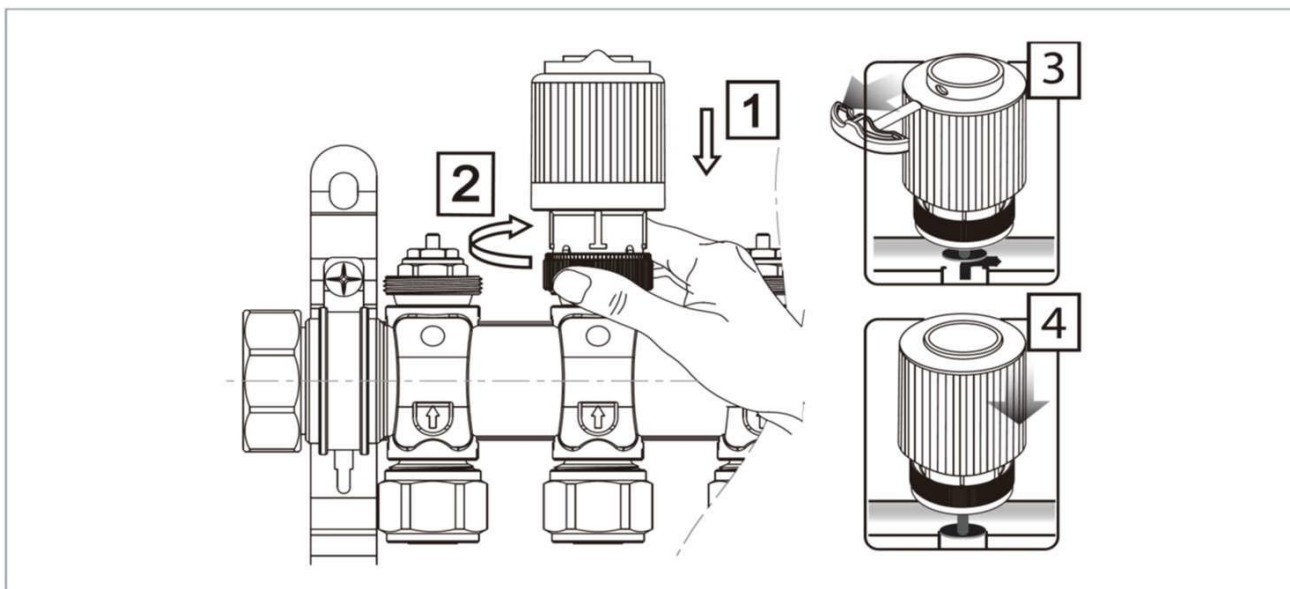
Instalace

1. Umístěte termopohon svisle na přípojovací závit ventilu / termostatického svršku na rozdělovači a zarovnejte.

3. Odstraňte bílý montážní kolík.

2. Našroubujte rukou přípojovací matici otáčením ve směru hodinových ručiček na závit, až dokud bude termopohon pevně připevněný k ventilu / termostatického svršku. Zkontrolujte, jestli ventil je správně namontovaný na rozdělovači.

4. Zkontrolujte, jestli je termopohon správně nasazený — ukazatel polohy by se měl po odstranění montážního kolíku v kroku 3 posunout směrem dolů.



Všechny obsažené údaje v tomto dokumentu zodpovídají v čase tisku předloženým informacím a nemusí být úplné. Změny ve smyslu technického pokroku jsou vyhrazené. Vyobrazení jsou jen symbolické, a proto opticky se od skutečných výrobků můžou odlišovat. Možné barevné odchylky jsou zapříčiněné tiskem. V závislosti od krajiny jsou možné aj rozdíly produktu. Změny technických specifikací a funkčnosti vyhrazené. V případě otázek kontaktujte prosím nejbližší pobočku společnosti HERZ.